



T Teufelberger

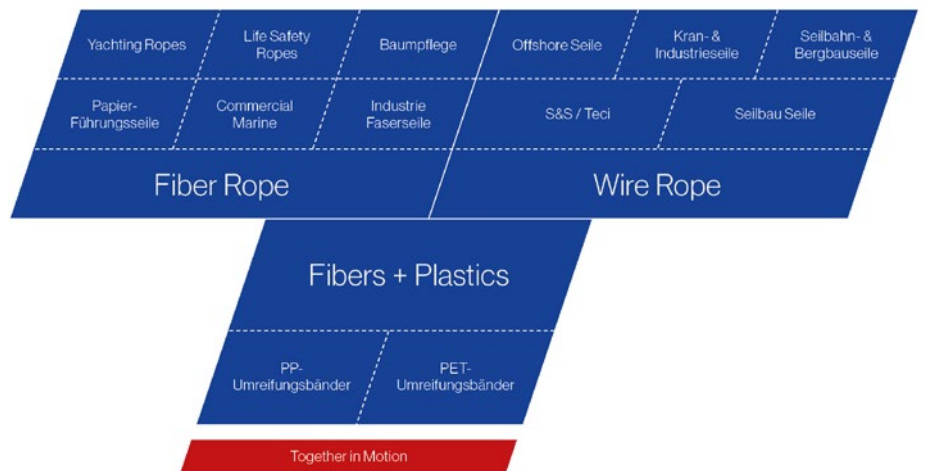
PSA GEGEN
ABSTURZ

KOMPETENZ AUS MEHR ALS 230 JAHREN ERFAHRUNG

Was 1790 mit einfachen Hanfseilen begann, ist heute ein international erfolgreiches Unternehmen, das sich auf die Entwicklung und Herstellung von Faser- und Stahlseilen und Umreifungsbändern spezialisiert hat.

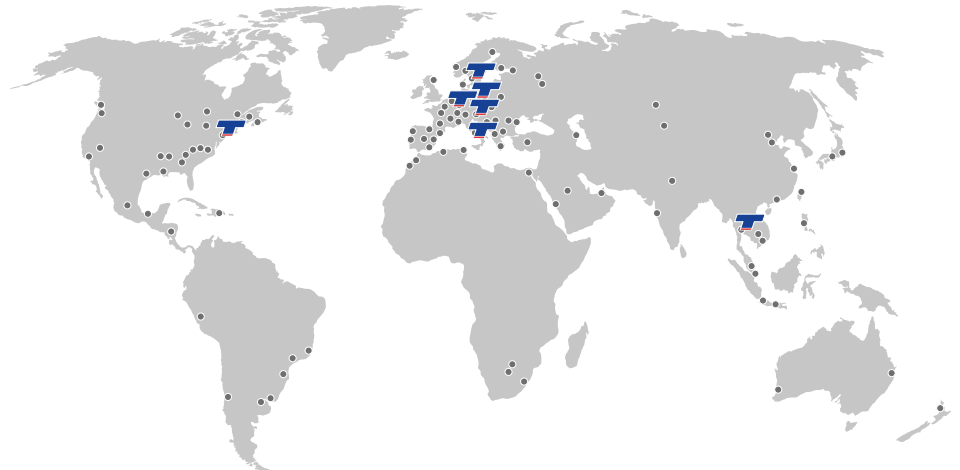
Vielfältig

Die Anwendungsgebiete reichen dabei von Kranen, Marine, Verpackungen bis zur Personensicherung. Die Kontinuität und Stabilität eines Familienunternehmens macht uns zum verlässlichen Partner, der Sie bei der Lösung Ihrer täglichen Herausforderungen kompetent und nachhaltig unterstützt.



Global und Nahe beim Kunden

Durch internationale Produktionsbetriebe können wir lokale Standards bezüglich Qualität, Zertifizierung und kundenspezifische Erfordernisse problemlos erfüllen. Von unserem Sitz in Österreich, den Standorten in Italien, Polen, Schweden, Thailand, Tschechien, USA und mit einem dichten Netz an Vertriebspartnern weltweit, können wir den Anforderungen unserer Kunden entsprechen.



Innovative Lösungen durch Synergien

TEUFELBERGER ist der Spezialist für Faser- und Stahlseile und Umreifungsbänder. Das Technologiespektrum bei TEUFELBERGER ermöglicht vielfältige Synergien zwischen der Extrusion von Thermoplasten, dem Flechten von Hochleistungsfasern und der Verarbeitung von Drähten zu Seilen und Bändern.

Insbesondere bei Faser- und Stahlseilprodukten ergeben sich anwendungs- und fertigungstechnisch wertvolle Synergien, von denen unsere Kunden in hohem Maß profitieren. Das macht TEUFELBERGER zum idealen Partner bereits während der Projektierung.

INHALT

	Gurte	6
	Zubehör Gurte	26
	Bandfalldämpfer inkl. Verbindungsmittel	32
	Mitlaufende Auffanggeräte	38
	Höhensicherungsgeräte	48
	Verbindungsmittel	54
	Seile	62
	Anschlageinrichtungen Variabel	70
	Abseil- und Rettungsgeräte	92
	Seilklemmen	100
	Seilrollen	104
	Verbindungselemente	110
	Helme & Zubehör	122
	Zubehör	134
	Werkzeugsicherung	140
	Transport	152
	Sets	156

Hier geht 's zur digitalen Version des Kataloges und zu den Bedienungsanleitungen.



ACHTUNG

Die Verwendung der Produkte kann gefährlich sein. Unsere Produkte dürfen nur für den Einsatz verwendet werden, für den sie bestimmt sind. Sie dürfen insbesondere nicht zu Hebezwecken im Sinne der EU-RL 2006/42/EG verwendet werden. Der Kunde muss dafür sorgen, dass die Verwender mit der korrekten Anwendung und den notwendigen Sicherheitsvorkehrungen vertraut sind. Bedenken Sie, dass jedes Produkt Schaden verursachen kann, wenn es falsch verwendet, gelagert, gereinigt oder überlastet wird. Prüfen Sie nationale Sicherheitsbestimmungen, Industriempfehlungen und Normen auf lokal geltende Anforderungen.

TEUFELBERGER® und Duofill® sind international registrierte Marken der TEUFELBERGER Gruppe. Dyneema® ist eine registrierte Marke von DSM. Technische Änderungen sowie Satz- und Druckfehler vorbehalten.

UNSERE LEISTUNGEN

Persönliche Schutzausrüstung (PSA) gegen Absturz und Rettungsausrüstung ist ein sehr umfangreiches Thema und TEUFELBERGER bietet besten Service von Beratung über Entwicklung bis zur Überprüfung der Ausrüstung und zum Training der Anwender – Alles aus einer Hand!

Als österreichisches Traditionsunternehmen mit über 225 Jahre Erfahrung in der Herstellung von Seilen bietet TEUFELBERGER ein umfangreiches Portfolio im Bereich PSA gegen Absturz und Rettungsausrüstung.

BERATUNG

Unsere fachkundigen Mitarbeiter führen Besichtigungen vor Ort durch, begutachten Ihre Arbeitsplätze und empfehlen die richtige Ausrüstung.

ENTWICKLUNG

Wir entwickeln und fertigen Produkte wie Auffanggurte, Kernmantelseile, Verbindungsmittel, Falldämpfer, Auffangsysteme uvm. immer passend für den Benutzer, damit dieser seine Arbeit sicher und effizient durchführen kann.

OEM-FERTIGUNG

Außerdem entwickeln und fertigen wir Sonderlösungen für OEM's in Ihrem Private Label und Design.

FERTIGUNG

Wir fertigen an mehreren Standorten mit speziellem Know-How und den modernsten Technologien. Mit unserer Konfektionierung können wir endgefertigte Produkte wie Kernmantel-Seile mit Endverbindungen in individueller Länge und Ausführung innerhalb von 24 Stunden herstellen.

QUALITÄTSMANAGEMENT

Als ISO-zertifiziertes Unternehmen legen wir höchsten Wert auf die Qualität unserer Produkte. Darum betreiben wir eine intensive Qualitätsmanagement und können auch alle Anforderungen von Baumusterprüfungen im Haus abprüfen.

MONTAGE

Die Montage Ihres Absturzsicherungssystems erfolgt sicher, präzise und schnell durch unser qualifiziertes Montageteam.

Unsere Leistungen:

- ✓ Steigleitern
- ✓ Treppen
- ✓ Überstiege
- ✓ Anschlagpunkte
- ✓ Seilsysteme
- ✓ Geländersysteme

ÜBERPRÜFUNGEN

Wir garantieren eine ordnungsgemäße und exakte Überprüfung sämtlicher Komponenten Ihrer persönlichen Schutzausrüstung gegen Absturz, sowie Absturzsicherungssysteme, welche laut PSA-Verordnung §14 (7) mindestens einmal im Jahr durch eine fachkundige Person durchgeführt werden muss.

Ihre Vorteile

- ✓ vor Ort oder bei uns im Haus
- ✓ rasche Terminvereinbarung

SCHULUNGEN

Bei Arbeiten in absturzgefährdenden Bereichen spielt die Sicherheit eine überlebenswichtige Rolle. Daher bieten wir Ihnen professionelle und auf Sie zugeschnittene Schulungen für die richtige Anwendung Ihrer persönlichen Schutzausrüstung gegen Absturz in unterschiedlichen Arbeitsbereichen an.

Unser Schulungsangebot

- ✓ PSAG & Rettungsausrüstung
- ✓ Sachkundigenausbildung
- ✓ Seilzugangstechnik
- ✓ direkt bei Ihnen vor Ort oder in unserem TEUFELBERGER Training Center

DIE DIGITALE LÖSUNG ZUR VERWALTUNG UND INSPEKTION IHRER PSA!

Teufelberger präsentiert eine digitale Lösung zur Verwaltung und Inspektion ihrer PSA. Die innovative Multi-Plattform-Software unterstützt unsere

Kunden! Erledigen Sie alle Schritte von der Produkterfassung bis zum fertigen Prüfbericht im Handumdrehen mit der neuen App!

GET APP HIGH!

Ihre Vorteile:

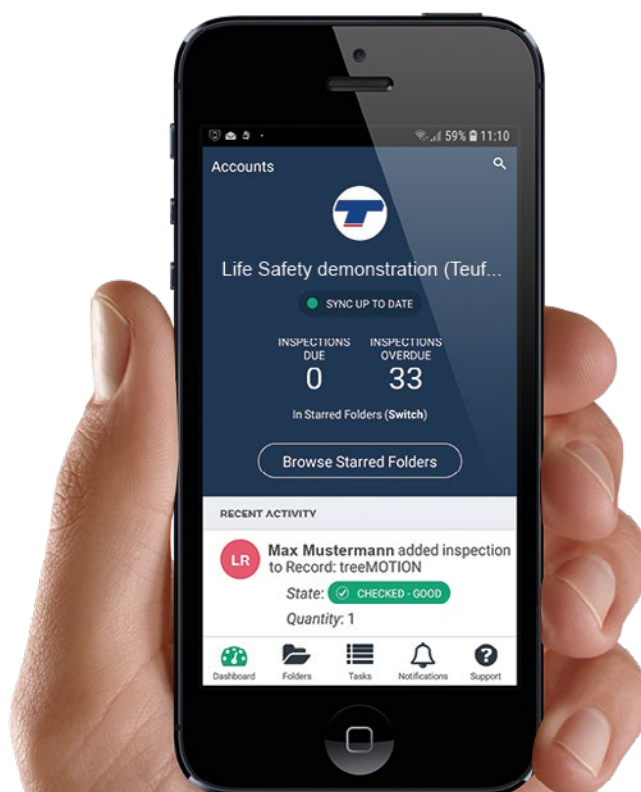
- ✓ Sichere, papierlose Verwaltung ihrer PSA (App/Desktop/online/offline)
- ✓ Alle unsere Produkte sind in der Datenbank vorhanden
- ✓ Übersichtliche Strukturierung der Ausrüstung und Benutzerzuteilung
- ✓ Unkomplizierte Überprüfung der PSA mittels vorgefertigter Checklisten
- ✓ Automatische Benachrichtigungen
- ✓ Download von Inspektionszertifikaten

Im Vergleich zu herkömmlichen Sicherheitsmanagementsystemen bietet die neue PSA Management App Zeitersparnis, einfache Handhabung und Mobilität. **Überzeugen Sie sich selbst!**

- ✓ Mobil
- ✓ 100% sicher
- ✓ 100% gesetzeskonform
- ✓ Ausrüstungsgeschichte auf einen Blick
- ✓ Expertenurse und Support

Mit nur 3 Schritten sind Sie dabei:

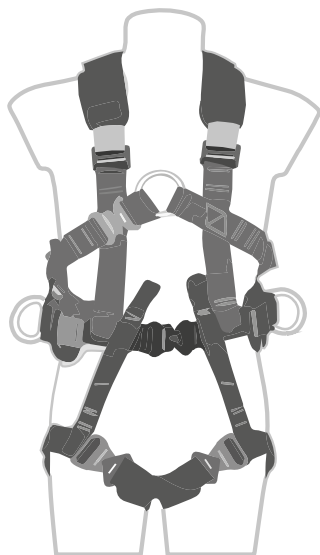
1. Laden Sie die App herunter unter <https://appec.it/de/schnell-start-anleitung>
2. Legen Sie ein eigenes Konto an
3. Importieren Sie Ihre Ausrüstung mittels Suche oder Scan







GURTE



Übersichtsmatrix Gurte

Gurtbezeichnung	Normen	Energiever- sorgung / Telekommuni- kation	Bau / Bauneben- gewerbe (Dachdecker und Spengler)	Stahl- / Anlagenbau	Felsräum- arbeiten	Arbeiten im Seil	Kletterparks
tripleA-Access All Areas	EN 358/EN 361/EN 813	✓	✓	✓	✓	✓	✗
Energy Pro Evo	EN 358/EN 361/EN 813	✓	✓	✓	✗	✓	✗
Energy Pro Plus	EN 358/EN 361/EN 813	✓	✓	✓	✗	✓	✗
Energy Pro	EN 358/EN 361/EN 813	✓	✓	✓	✗	✓	✗
Volta	EN 358/EN 361/EN 813	✓	✓	✓	✗	✓	✗
Granit Pro	EN 358/EN 361/EN 813	✓	✗	✗	✓	✓	✗
Granit Light	EN 361/EN 1497	✗	✗	✗	✓	✓	✗
ProWorks ITS	EN 358/EN 361	✓	✓	✓	✗	✗	✗
Expert	EN 358/EN 361/EN 813	✓	✓	✓	✗	✓	✓
Safety	EN 358/EN 361/EN 813	✗	✗	✗	✗	✓	✓
Safety Junior	EN 358/EN 361/EN 813	✗	✗	✗	✗	✓	✓
Ergo Click Plus	EN 358/EN 361	✓	✓	✓	✗	✗	✗
Ergo Click	EN 361	✗	✓	✓	✗	✗	✗
Ergo	EN 361	✗	✓	✓	✗	✗	✗
C3 Rapid	EN 361	✗	✓	✓	✗	✗	✗
C2 Simple	EN 361	✗	✓	✗	✗	✗	✗

✗ nicht geeignet, ✓ geeignet, ✓ sehr gut geeignet



TripleA – Access All Areas

Industrieklettergurt für höchste Anforderungen

Zertifizierung: EN 358 / EN 361 / EN 813, Max. Nennlast: 140 kg

Der TripleA wird für seilunterstützte Arbeiten an Industrieanlagen, Fassaden, Windkraftanlagen, Masten und verschiedensten anderen Bauwerken verwendet. Er ist für professionelle Anwender mit hohen Anforderungen an Tragekomfort, Bewegungsfreiheit, Sicherheit und Vielseitigkeit entwickelt. Durch das durchdachte Design und die extrem leichte Konstruktion bietet der tripleA fast uneingeschränkte Möglichkeiten in der Verwendung. Ganz nach dem Motto „Access All Areas“. Die innovative Ausführung der Brustöse mit integriertem Gurtverschluss mittels D-Ring-COBRA, lässt keine Wünsche mehr offen!

Ausführung:

- 1 Schulterpolster aus 3D-Mesh-Material mit weicher Einfassung - angenehm weich im Hals und Nackenbereich
- 2 Brustöse aus ANSI D-Ring COBRA-Schnalle – Alles in einem! Gurtverschluss und Auffangöse! Extrem robust und nach den härtesten Anforderungen der ANSI-Norm geprüft (18 kN)
- 3 Brustklemme (nicht enthalten): Optimale Befestigungsmöglichkeit mit Schraubglied
- 4 Sitzgurtöse aus geschmiedetem Alu-D-Ring abgewinkelt und beweglich - Großer Durchmesser um mehrere Karabiner einhängen zu können
- 5 ANSI COBRA-Schnalle 25 mm zur Befestigung des tripleA-EasyAccess Verbindungsmittels. Extrem robust und nach den härtesten Anforderungen der ANSI-Norm geprüft (18 kN)
- 6 integrierte Sitzbrettbefestigung aus tailliertem Gurtband Polyester - Optimale Lastenleitung bei Verwendung des Sitzbrettes
- 7 durchdachte tripleA-Konstruktion zur perfekten Balance bei sitzenden Tätigkeiten
- 8 COBRA-Schnalle 25 mm in den Beinschlaufen
- 9 Beinpolster aus 3D-Mesh-Material mit bester Polsterung - bester Tragekomfort (auch ohne Sitzbrett) und Luftzirkulation



Schulterpolster



ANSI D-Ring COBRA



Bruststeigklemme



COBRA-Schnalle 25mm



Ausführung:

- 10 Auffangöse am Rücken aus geschmiedetem Alu-D-Ring abgewinkelt
- 11 45 mm Gurtband aus Polyester, imprägniert – flexibel und trotzdem sehr robust
- 12 Verstell schnallen aus Aluminium schwarz beschichtet – einfache Verstellbarkeit
- 13 Befestigungsmöglichkeit für Verbandspakete (Erste Hilfe Paket) hinten am Beckengurt
- 14 breiter Hüftpolster aus 3D-Mesh-Material mit bester Polsterung - bester Tragekomfort (auch ohne Sitzbrett) und Luftzirkulation
- 15 Halteösen aus geschmiedeten Alu-D-Ringen, abgewinkelt und klappbar – im Gebrauch stehen sie von der Hüfte ab und bei Nicht-Verwendung können sie nach hinten angelegt werden
- 16 Materialschlaufen aus verstärktem Kernmantelseil zum Transport von Zusatzmaterial und Ausrüstung, max. Belastbarkeit pro Schlaufe 25 kg
- 17 Werkzeughalteösen aus Metall am Beckengurt zur Befestigung von Werkzeugtaschen, Gurttaschen oder individueller Ausrüstung, max. Belastbarkeit pro Ring 10 kg
- 18 Abnäherungen des Gurtbandes am Beckengurt, um Materialkarabiner wie Caritool einhängen zu können
- 19 25 mm Gurtband aus Polyester, imprägniert – sehr leicht und robust

Art. Nr.	Bezeichnung	Bein- / Hüftumfang / Körpergröße	Gewicht
7330326	TripleA Gr. 1	50 – 80 cm / 75 – 125 cm / bis 185 cm	2100 g
7330327	TripleA Gr. 2	50 – 95 cm / 75 – 130 cm / ab 185 cm	2250 g

Zubehör und Ersatzteile:

- Sitzbrett Podium - Seite 28
- Lanyard-Storage - Seite 29
- TripleA EasyAccess - Seite 59
- Materialkarabiner Caritool - Seite 120



Verbandspackerl



Materialschlaufen



Abnäherungen Beckengurt

Energy Pro Evo

Maststeiger-Gurt für Anspruchsvolle

Zertifizierung: EN 358 / EN 361 / EN 813, Max. Nennlast: 140 kg

Die Weiterentwicklung des bewährten Energy Pro – der Maststeiger-Gurt: Er wird beim Besteigen von Gitter-, Holz-, Fahrleitungsmasten und bei Stahl- und Industriemontagen eingesetzt. Auch an Steigschutzsystemen findet er nun seine Anwendung. Er ist für alle Anwender die hohe Anforderungen an einen Gurt stellen, konzipiert.

Ausführung:

- 1 Schulterpolster aus 3D-Mesh-Material mit weicher Einfassung
- 2 Lanyard-Storage: Kunststoff-Materialringe zum Transport von Verbindungsmitteln am Gurt (Soll-Bruchstelle) - austauschbar
- 3 Brustöse aus verzinktem Stahlring - Extrem robust!
- 4 COBRA-Schnalle 45 mm an der Brustöse und am Beckengurt
- 5 Multi-Öse aus 2 robusten Textilschlaufen (immer beide zusammenfassen):
 - als Sitzgurtöse: Zur Arbeitsplatzpositionierung am Einzelstrang, für Rückhaltesysteme oder für Abseil- und Rettungsmanöver
 - als Steigschutzöse: Zugelassen als Auffangöse für Steigschutzsysteme.
- 6 COBRA-T-Schnalle 25 mm in den Beinschlaufen
- 7 Auffangöse am Rücken aus geschmiedetem Alu-D-Ring abgewinkelt und klappbar -breiter Hüftpolster aus 3D-Mesh-Material mit bester Polsterung
- 8 seitliche Halteösen aus geschmiedeten Alu-D-Ringen abgewinkelt und klappbar
- 9 Materialschlaufen aus verstärktem Kernmantelseil - Belastbarkeit pro Schlaufe 25 kg
- 10 Werkzeughalteösen aus Metall am Beckengurt zur Befestigung von Werkzeugtaschen, max. Belastbarkeit pro Ring 10 kg
 - Abnähungen des Gurtbandes am Beckengurt, um Materialkarabiner wie Caritool einhängen zu können

Zubehör und Ersatzteile:

- Lanyard-Storage - Seite 29
- Omni-Karabiner oder IKV-37 Karabiner - Seite 116
- Materialkarabiner Caritool - Seite 120



Art. Nr.	Bezeichnung	Bein- / Hüftumfang / Körpergröße	Gewicht
7330331	Energy Pro Evo Gr. 1	50 - 80 cm / 80 - 115 cm / bis 185 cm	2100 g
7330332	Energy Pro Evo Gr. 2	50 - 95 cm / 80 - 130 cm / ab 185 cm	2250 g



Rückenöse



seitliche Halteöse klappbar



Materialschlaufen



Abnähungen Beckengurt



Energy Pro Plus

Maststeiger-Gurt für Anspruchsvolle

Zertifizierung: EN 358 / EN 361 / EN 813, Max. Nennlast: 140 kg

Die bewährte Klassik-Version des Maststeiger-Gurtes mit zusätzlichen Safe-Click-Schnalle im Beinbereich. Er wird beim Besteigen von Gitter-, Holz-, Fahrleitungsmasten und bei Stahl- und Industriemontagen eingesetzt. Auch an Steigschutzsystemen findet er nun seine Anwendung. Er ist für alle Anwender die hohe Anforderungen stellen.

Ausführung:

- 1 Schulterpolster aus 3D-Mesh-Material mit weicher Einfassung (abnehmbar) - Angenehm weich im Hals- und Nackenbereich
- 2 45 mm Gurtband aus Polyester imprägniert – flexibel und trotzdem sehr robust
- 3 Brustöse aus verzinkten Stahlring - extrem robust!
- 4 Safe-Click-Schnalle 45 mm als Gurtverschluss an der Brustöse, Beckengurt und im Beinbereich
- 5 Sitzgurt-Öse aus 2 robusten Textilschlaufen (immer beide zusammenfassen)
- 6 seitliche Halteösen aus geschmiedeten Alu-D-Ringen abgewinkelt und klappbar
- 7 Hüftpolster aus 3D-Mesh-Material mit Polsterung - Tragekomfort und Luftzirkulation
- 8 Verstellschnallen aus Aluminium schwarz beschichtet – einfach verstell- und öffnbar!
- 9 Beinpolster aus 3D-Mesh-Material mit Polsterung - Tragekomfort und Luftzirkulation
- 10 Materialschlaufen aus verstärktem Kernmantelseil zum Transport von Zusatzmaterial und Ausrüstung, max. Belastbarkeit pro Schlaufe 25 kg
- 11 Werkzeughalteösen aus Metall am Beckengurt zur Befestigung von Werkzeutaschen, Gurttaschen oder individueller Ausrüstung, max. Belastbarkeit pro Ring 10 kg

Zubehör und Ersatzteile:

- Lanyard-Storage - Seite 29
- Omni-Karabiner oder IKV-37 Karabiner - Seite 116
- Materialkarabiner Caritool - Seite 120

Art. Nr.	Bezeichnung	Bein- / Hüftumfang / Körpergröße	Gewicht
7330927	Energy Pro Plus Gr. 1	50 - 80 cm / 80 - 115 cm / bis 185 cm	2100 g
7330928	Energy Pro Plus Gr. 2	50 - 95 cm / 80 - 130 cm / ab 185 cm	2250 g



seitliche Halteöse klappbar



Materialschlaufen



Rückenöse

Energy Pro

Auffang-/ Halte- und Sitzgurt für Maststeiger

Zertifizierung: EN 358 / EN 361 / EN 813, Max. Nennlast: 130 kg

Die bewährte Klassik-Version des Maststeiger-Gurtes mit kleinen Modifikationen. Er wird beim Besteigen von Gitter-, Holz-, Fahrleitungsmasten und bei Stahl- und Industriemontagen eingesetzt. Durch das spezielle Design lässt sich der Gurt wie eine Jacke anziehen.



Ausführung:

- 1 Schulterpolster aus 3D-Mesh-Material mit weicher Einfassung (abnehmbar) - Angenehm weich im Hals- und Nackenbereich
- 2 45 mm Gurtband aus Polyester imprägniert – flexibel und trotzdem sehr robust
- 3 Brustöse aus verzinkten Stahlring - extrem robust!
- 4 Safe-Click-Schnalle 45 mm als Gurtverschluss an der Brustöse und am Beckengurt
- 5 Sitzgurt-Öse aus 2 robusten Textilschlaufen (immer beide zusammenfassen)
- 6 seitliche Halteösen aus geschmiedeten Alu-D-Ringen abgewinkelt und klappbar
- 7 Hüftpolster aus 3D-Mesh-Material mit Polsterung - Tragekomfort und Luftzirkulation
- 8 Verstellechnallen aus Aluminium schwarz beschichtet – einfach verstell- und öffnbar!
- 9 Beinpolster aus 3D-Mesh-Material mit Polsterung - Tragekomfort und Luftzirkulation
- 10 Materialschlaufen aus verstärktem Kernmantelseil zum Transport von Zusatzmaterial und Ausrüstung, max. Belastbarkeit pro Schlaufe 25 kg
- 11 Werkzeughalteösen aus Metall am Beckengurt zur Befestigung von Werkzeugtaschen, Gurttaschen oder individueller Ausrüstung, max. Belastbarkeit pro Ring 10 kg

Art. Nr.	Bezeichnung	Bein- / Hüftumfang	Gewicht
7330333	Energy Pro Gr. 1	45 – 80 cm / 80 – 115 cm	2500 g
7330334	Energy Pro Gr. 2	45 – 90 cm / 80 – 130 cm	2800 g

Zubehör und Ersatzteile:

- Lanyard-Storage - Seite 29
- Omni-Karabiner oder IKV-37 Karabiner - Seite 116
- Materialkarabiner Caritool - Seite 120



Auffangöse Rücken aus Alu D-Ring abgewinkelt und klappbar



Safe-Click-Schnalle



seitliche Halteöse klappbar



Materialschlaufen



Volta

Auffang-/ Halte- und Sitzgurt für Maststeiger

Zertifizierung: EN 358 / EN 361 / EN 813, Max. Nennlast: 130 kg

Der Volta ist der Klassiker unter den Maststeiger-Gurten. Er wird beim Besteigen von Gitter-, Holz-, Fahrleitungsmasten und bei Stahl- und Industriemontagen eingesetzt. Der Volta ist auch der leichteste Arbeitsgurt seiner Klasse.



- ① 45 mm Gurtband aus Polyester imprägniert – flexibel und trotzdem sehr robust
- ② Auffangöse an der Brust aus verstärktem Textilband
- ③ Verstellknallen aus Aluminium schwarz beschichtet – einfach verstellbar
- ④ Hüft- und Beinpolster aus 3D-Mesh-Material - bester Tragekomfort und Luftzirkulation
- ⑤ Sitzgurtöse in der Mitte des Beckengurts aus verzinktem und schwarz beschichtetem Stahl-D-Ring
- ⑥ seitliche Halteösen aus geschmiedeten Alu-Ringen
- ⑦ Materialschlaufen aus schwarzem Kunststoffschlauch zum Transport von Zusatzmaterial und Ausrüstung, max. Belastbarkeit pro Schlaufe 2 kg
- ⑧ Werkzeughalteösen aus Metall am Beckengurt zur Befestigung von Werkzeugtaschen, Gurttaschen oder individueller Ausrüstung, max. Belastbarkeit pro Ring 10 kg

Art. Nr.	Bezeichnung	Bein- / Hüftumfang	Gewicht
7330980	Volta Gr. 1	52 – 78 cm / 80 – 130 cm	1550 g
7330981	Volta Gr. 2	52 – 88 cm / 80 – 130 cm	1600 g

Zubehör und Ersatzteile:

- Lanyard-Storage - Seite 29
- Rückenpolster - Seite 28
- Schulterpolster ITS - Seite 28



Auffangöse am Rücken aus verzinktem Stahl-D-Ring



Auffangöse vorne



Sitzgurtöse



Materialschlaufen und Werkzeughalteösen

Granit Pro

Sitzgurt für Felsräumarbeiten

Zertifizierung: EN 358 / EN 361 / EN 813, Max. Nennlast: 140 kg

Die Weiterentwicklung des bewährten Perfekt 10 Profi – der Sitzgurt für Felsräumer: Der Granit Pro wird für seilunterstützte Arbeiten für Hangsicherungsarbeiten, Wildbach- und Lawinenverbauten sowie in der Fels- und Sprengtechnik verwendet. Durch die eingebaute Sitzhose bietet er hohen Tragekomfort und ergonomisches Hängeverhalten. Durch das spezielle Design lässt sich der Gurt wie eine Jacke anziehen.

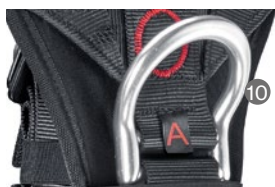
Ausführung:

- 1 Schulterpolster aus 3D-Mesh-Material mit weicher Einfassung – Angenehm weich im Hals- und Nackenbereich
- 2 Lanyard-Storage: Kunststoffmaterialringe im Brustbereich zum Transport von Verbindungsmittel am Gurt (Soll-Bruchstelle)
- 3 45 mm Gurtband aus Polyester imprägniert
- 4 Verstell schnallen aus Aluminium schwarz beschichtet
- 5 Brustöse aus 2 verzinkten Stahlringen (immer beide zusammenfassen) - extrem robust!
- 6 COBRA-Schnalle 45 mm als Gurtverschluss am Beckengurt
- 7 seitliche Halteösen aus robusten Textilschlaufen
- 8 Multi-Öse aus 2 robusten Textilschlaufen (immer beide zusammenfassen):
 - als Sitzgurtöse: Zur Arbeitsplatzpositionierung am Einzelstrang, für Rückhaltesysteme oder für Abseil- und Rettungsmanöver
 - als Steigschutzöse: Zugelassen als Auffangöse für Steigschutzsysteme.
- 9 COBRA T-Schnalle 25 mm in den Beinschlaufen
- 10 Auffangöse am Rücken aus geschmiedetem Alu-D-Ring abgewinkelt
- 11 breiter Hüftpolster aus 3D-Mesh-Material mit bester Polsterung - bester Tragekomfort (auch ohne Sitzbrett) und Luftzirkulation
- 12 integrierte Sitzhose aus robustem Cordura-Stoff – optimales Sitzverhalten durch Höhenverstellung mit Aluminium-Schnallen
- 13 Materialschlaufen aus verstärktem Kernmantelseil zum Transport von Ausrüstung, max. Belastbarkeit pro Schlaufe 25 kg
- 14 Werkzeughalteösen aus Metall am Beckengurt zur Befestigung von Werkzeugtaschen, max. Belastbarkeit pro Ring 10 kg

Zubehör und Ersatzteile:

- Lanyard-Storage - Seite 29
- Omni-Karabiner oder IKV-37 Karabiner - Seite 116
- Materialkarabiner Caritool - Seite 120

Art. Nr.	Bezeichnung	Bein- / Hüftumfang / Körpergröße	Gewicht
7330335	Granit Pro Gr. 1	50 – 80 cm / 80 – 100 cm / bis 185 cm	2040 g
7330336	Granit Pro Gr. 2	50 – 95 cm / 80 – 105 cm / ab 185 cm	2200 g



Rückenöse



Sitzhose



Materialschlaufen



Lanyard Storage



Granit Light

Sitzgurt für Felsröumarbeiten

Zertifizierung: EN 361 / EN 1497, Max. Nennlast: 130 kg

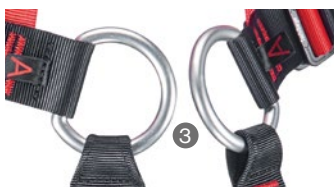
Das Urgestein im Bereich der Felsröumarbeiten! Der Perfekt 10 Profi wird zum Granit Light. Er wird für seilunterstützte Arbeiten für Hangsicherungsarbeiten, Wildbach- und Lawinenverbauten sowie in der Fels- und Sprengtechnik verwendet. Bereits seit vielen Jahren im Einsatz, 1000-fach bewährt, ist der Granit Light im Bereich der Felsröumarbeiten nicht mehr wegzudenken.

- ① 45 mm Gurtband aus Polyester imprägniert – flexibel und trotzdem sehr robust
- ② Verstellechnallen aus Aluminium schwarz beschichtet – einfach verstellbar
- ③ Brustöse aus 2 geschmiedeten Aluminiumringen (immer beide zusammenfassen) - extrem leicht!
- ④ integrierte Sitzhose aus robustem Cordura-Stoff – optimaler Sitzkomfort

Art. Nr.	Bezeichnung	Bein- / Hüftumfang	Gewicht
7330338	Granit Light	universal	1150 g

Zubehör und Ersatzteile:

- Lanyard-Storage - Seite 29
- Omni-Karabiner oder IKV-37 Karabiner - Seite 116
- Rückenpolster - Seite 28
- Schulterpolster ITS - Seite 28



Brustöse



Sitzhose

ProWork ITS (Integrated Trauma Step)

Komfortabler Auffang- und Haltegurt mit integrierter Traumaschlinge

Zertifizierung: EN 358 / EN 361, Max. Nennlast: 140 kg

ProWork ITS – der Montage-Gurt: Er wird in vielen Montageanwendungen wie beim Stahl- und Anlagenbau verwendet. Er ist für alle Anwender die hohe Anforderungen an Tragekomfort und einfaches Handling stellen entwickelt. Durch das Design lässt sich der Gurt wie eine Jacke anziehen. Die integrierte Traumaschlinge (ITS) ermöglicht dem Benutzer sich selbst zu entlasten, falls er in den Gurt stürzt. Sie ist fest im Schulterpolster eingebaut und mit der Rückenöse verbunden. Sie wird nach dem Sturz aus dem Schulterpolster gezogen und dann kann gleich eingestiegen werden. Wenn der Anwender an der Brustöse gesichert ist und stürzt, kann die ITS mit der eingenähten Schlaufe einfach in den Ring der Brustöse eingeschlaufen werden!

Ausführung:

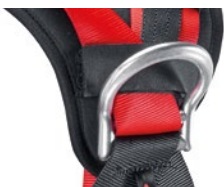
- 1 Schulterpolster aus 3D-Mesh-Material mit weicher Einfassung
- 2 ITS: im Schulterpolster integrierte Traumaschlinge zur einfachen Bedienung in einer Notsituation. Sie wirkt dort, wo die Last eingeleitet wird (Rücken- oder Brustöse)
- 3 45 mm Gurtband aus Polyester, imprägniert – flexibel und trotzdem sehr robust
- 4 Verstell schnallen aus Aluminium schwarz beschichtet – einfach verstellbar
- 5 Brustöse aus verzinktem Stahlring - extrem robust!
- 6 Safe-Click-Schnalle 45 mm als Gurtverschluss an der Brustöse, im Beckengurt und in den Beinschlaufen
- 7 breiter Hüftpolster aus 3D-Mesh-Material mit Polsterung - Tragekomfort und Luftzirkulation
- 8 seitliche Halteösen aus geschmiedeten Aluminium-Ringen
- 9 Werkzeughalteösen aus Metall am Beckengurt zur Befestigung von Werkzeugtaschen, Gurttaschen oder individueller Ausrüstung, max. Belastbarkeit pro Ring 10 kg



Art. Nr.	Bezeichnung	Hüftumfang / Körpergröße	Gewicht
7330217	ProWork ITS Gr. 1	70-120 cm / bis 185 cm	1800 g
7330218	ProWork ITS Gr. 2	80-135 cm / ab 185 cm	1850 g

Zubehör und Ersatzteile:

- Lanyard-Storage - Seite 29



Rückenöse
Alu D-Ring abgewinkelt



Schulterpolster ITS



Brustöse



Safe-Click-Schnalle



Expert

Auffang-, Halte- und Sitzgurt

Zertifizierung: EN 358 / EN 361 / EN 813, Max. Nennlast: 130 kg

Der Expert wird für Arbeiten an Mobilfunkanlagen, Antennenanlagen, Turmdrehkränen, Seilbahn-Montage sowie in der Seilbahn-Rettung und Flugrettung verwendet. Er ist ein sehr leichter und kompakter Auffang-, Halte- und Sitzgurt. Dank seiner V-Konstruktion bietet er sehr große Bewegungsfreiheit und beengt den Anwender nicht in seiner Arbeit.

Ausführung:

- 1 45 mm Gurtband aus Polyester imprägniert – flexibel und trotzdem sehr robust
- 2 Verstellschnallen aus Aluminium schwarz beschichtet – einfache Verstellbarkeit
- 3 Brustöse aus verstärktem Textilband – sehr leicht und flexibel
- 4 Verschluss-Karabiner als Alu-HMS-Karabiner mit Schraub-Verschluss in schwarz beschichtet – zum Öffnen und Schließen des Gurtes beim An- und Ablegen
- 5 Sitzgurtöse aus verzinktem und schwarz beschichteten Stahl-D-Ring – zur Arbeitsplatzpositionierung am Einzelstrang, für Rückhaltesysteme oder für Abseil- und Rettungsmanöver
- 6 breite Hüft- und Beinpolster aus 3D-Mesh-Material mit Polsterung – Tragekomfort und Luftzirkulation
- 7 seitliche Halteösen aus geschmiedeten Alu-Ringen – extrem leicht
- 8 Materialschlaufen aus verstärktem Kernmantelseil zum Transport von Zusatzmaterial und Ausrüstung, max. Belastbarkeit pro Schlaufe 2 kg
- 9 Werkzeughalteösen aus Metall am Beckengurt zur Befestigung von Werkzeugtaschen, Gurttaschen oder individueller Ausrüstung, max. Belastbarkeit pro Ring 10 kg



Art. Nr.	Bezeichnung	Bein- / Hüftumfang	Gewicht
7330970	Expert Gr. 1	52 – 78 cm / 80 – 130 cm	1450 g
7330971	Expert Gr. 2	52 – 83 cm / 80 – 130 cm	1500 g

Zubehör und Ersatzteile:

- Lanyard-Storage - Seite 29
- Rückenpolster - Seite 28
- Schulterpolster ITS - Seite 28



Rückenöse,
verzinkter Stahl D-Ring



Auffangöse vorne



Sitzgurtöse



Materialschlaufe

Safety



Auffang-, Halte- und Sitzgurt für Kletterparks

Zertifizierung: EN 358 / EN 361 / EN 813, Max. Nennlast: 130 kg

Der Safety ist die richtige Wahl, wenn es um Sicherheit in Freizeitparks, wie Hochseilgärten und Waldseilparks geht. Im Vordergrund der Kletterparks stehen natürlich der Spaß am Klettern und das Überwinden von Hindernissen. Dabei sollte die Sicherung beim Klettern aber nicht zu kurz kommen. Der Safety bietet die perfekte Lösung für Sicherheit und Bewegungsfreiheit in Klettergärten.

Ausführung:

- 1 Auffangöse an der Brust aus verstärktem Textilband
- 2 Auffangöse am Rücken aus verzinktem Stahl-D-Ring
- 3 seitliche Halteösen aus geschmiedeten Alu-Ringen
- 4 Sitzgurtösen in der Mitte des Beckengurts aus verzinkten und schwarz beschichteten Stahl-D-Ringen (2 Ringe übereinander)
- 5 eingebauter Alu-HMS-Karabiner mit Schraubverschluss
- 6 45 mm Gurtband aus Polyester, imprägniert – flexibel und sehr robust
- 7 Verstellechnallen aus Aluminium schwarz beschichtet – einfach verstellbar
- 8 Hüft- und Beinpolster aus 3D-Mesh-Material – bester Tragekomfort und Luftzirkulation

Art. Nr.	Bezeichnung	Bein- / Hüftumfang	Gewicht
7330979	Safety	52 – 78 cm / 80 – 130 cm	1450 g

Safety Junior



Auffang-, Halte- und Sitzgurt für Kletterparks

Zertifizierung: EN 358 / EN 361 / EN 813, Max. Nennlast: 130 kg

Der Safety Junior – das Pendant zum Safety – speziell für Kinder und Jugendliche zur Sicherung in Freizeitparks wie Hochseilgärten und Waldseilparks. Beim Thema Sicherheit können keine Kompromisse eingegangen werden. Der Safety Junior ist daher die richtige Wahl!

Ausführung:

- 1 Auffangöse am Rücken aus verzinktem Stahl-D-Ring
- 2 seitliche Halteösen aus verzinkten und schwarz beschichteten Stahl-D-Ringen
- 3 Sitzgurtösen in der Mitte des Beckengurts aus verzinkten und schwarz beschichteten Stahl-D-Ringen (2 Ringe übereinander)
- 4 eingebauter Alu-HMS-Karabiner mit Schraub-Verschluss
- 5 45mm Gurtband aus Polyester, imprägniert – flexibel und sehr robust
- 6 Verstellechnallen aus Aluminium schwarz beschichtet – einfach verstellbar
- 7 Hüft- und Beinpolster aus 3D-Mesh-Material - bester Tragekomfort und Luftzirkulation

Art. Nr.	Bezeichnung	Bein- / Hüftumfang	Gewicht
7330997	Safety Junior	40 – 70 cm / 60 – 80 cm	1400 g



Ergo Click Plus



Auffang- und Haltegurt für Montagearbeiten

Zertifizierung: EN 358 / EN 361, Max. Nennlast: 130 kg

Der Ergo Click Plus wird für verschiedenste Montagearbeiten verwendet. Er ist für alle Anwender die hohe Anforderungen an Tragekomfort und einfaches Handling stellen ideal. Durch das Design lässt sich der Gurt wie eine Jacke anziehen. Kein Einsteigen durch den Beckengurt oder die Beinschlaufen.

Ausführung:

- ① 45 mm Gurtband aus Polyester imprägniert – flexibel und trotzdem sehr robust
- ② Brustöse aus 2 robusten Textilschlaufen (immer beide zusammenfassen) – sehr leicht und flexibel
- ③ Verstellschnallen aus Aluminium schwarz beschichtet – einfache Verstellbarkeit
- ④ breiter Hüftpolster – guter Tragekomfort und Luftzirkulation
- ⑤ seitliche Halteösen aus geschmiedeten Alu-Ringen – extrem leicht
- ⑥ Werkzeughalteösen aus Metall am Beckengurt zur Befestigung von Werkzeugtaschen, Gurttaschen oder individueller Ausrüstung. Max. Belastbarkeit pro Ring 10 kg
- ⑦ Materialschlaufen aus Kunststoffschlauch zum Transport von Zusatzmaterial und Ausrüstung, max. Belastbarkeit pro Schlaufe 2 kg
- ⑧ Ergo-Click-Schnalle im Beckengurt und in den Beinschlaufen

Art. Nr.	Bezeichnung	Bein- / Hüftumfang	Gewicht
V7330038	Ergo Click Plus	universal	1250 g

Zubehör und Ersatzteile:

- Lanyard-Storage - Seite 29
- Omni-Karabiner oder IKV-37 Karabiner - Seite 116
- Rückenpolster - Seite 28
- Schulterpolster ITS - Seite 28



Rückenöse,
verzinkter Stahl D-Ring



seitliche Halteöse



Materialschlaufen



Ergo-Click-Schnalle

Ergo Click



Auffanggurt mit Click-Schnallen

Zertifizierung: EN 361, Max. Nennlast: 130 kg

Ergo Click – der Universelle: Ob in der Hubarbeitsbühne oder bei Dachdeckerarbeiten. Schnell angelegt, wird er im Bau- und Baunebengewerbe dann eingesetzt, wenn bei kurzfristigen Arbeiten Schutz gegen Absturz notwendig ist. Durch das einfache Design lässt sich der Gurt sehr schnell wie eine Jacke anziehen. Kein Einsteigen durch die Beinschlaufen. Er kann universell an alle Anwender bis zu einem Gesamtgewicht von 130 kg angepasst werden

Ausführung:

- 1 Auffangöse an der Brust aus 2 robusten Textilschlaufen (immer beide zusammenfassen) – sehr leicht und flexibel
- 2 Auffangöse am Rücken aus verzinktem Stahl-D-Ring
- 3 45 mm Gurtband aus Polyester imprägniert – flexibel und trotzdem sehr robust
- 4 Verstellbuckeln aus Aluminium schwarz beschichtet – einfache Verstellbarkeit
- 5 Ergo-Click-Schnallen in den Beinschlaufen

Art. Nr.	Bezeichnung	Bein- / Hüftumfang	Gewicht
V7330037V	Ergo Click	universal	1000 g
7330391	Ergo Click Web	universal	1000 g

Ergo



Auffanggurt

Zertifizierung: EN 361, Max. Nennlast: 130 kg

Ergo – der Universelle: Er bietet dieselben Eigenschaften und Funktionen wie der Ergo Click. Allerdings sind keine Ergo-Click-Schnallen verbaut. Der Ergo ist somit das leichteste Einstiegsmodell in dieser Klasse.

Ausführung:

- 1 Auffangöse an der Brust aus 2 robusten Textilschlaufen (immer beide zusammenfassen) – sehr leicht und flexibel
- 2 Auffangöse am Rücken aus verzinktem Stahl-D-Ring
- 3 45 mm Gurtband aus Polyester imprägniert – flexibel und trotzdem sehr robust
- 4 Verstellbuckeln aus Aluminium schwarz beschichtet – einfache Verstellbarkeit – öffnen in den Beinschlaufen

Art. Nr.	Bezeichnung	Bein- / Hüftumfang	Gewicht
V7330029	Ergo	universal	950 g

Zubehör und Ersatzteile:

- Lanyard-Storage - Seite 29
- Rückenpolster - Seite 28
- Omni-Karabiner oder IKV-37 Karabiner - Seite 116
- Schulterpolster ITS - Seite 28



C3 Rapid



Auffanggurt

Zertifizierung: EN 361 , Max. Nennlast: 100 kg

Der C3 Rapid ist ein sehr einfach konstruierter Auffanggurt mit einer Rückenöse und einer Brustöse. Er ist für alle Anwender, die für kurzfristige Arbeiten einen einfachen Auffanggurt benötigen. Durch das einfache Design lässt sich der Gurt sehr schnell wie eine Jacke anziehen.

Ausführung:

- ① Auffangöse an der Brust aus 2 robusten Textilschlaufen (immer beide zusammenfassen) – sehr leicht und flexibel
- ② Auffangöse am Rücken aus verzinktem Stahl-D-Ring
- ③ 45 mm Gurtband aus Polyester imprägniert – flexibel und trotzdem sehr robust
- ④ Verstellschnallen aus Stahl verzinkt und schwarz beschichtet – einfache Verstellbarkeit

Art. Nr.	Bezeichnung	Bein- / Hüftumfang	Gewicht
7334201	C3 Rapid TB	universal	900 g

C2 Simple



Auffanggurt

Zertifizierung: EN 361, Max. Nennlast: 100 kg

Der C2 Simple ist ein sehr einfach konstruierter Auffanggurt mit einer Rückenöse. Er ist für alle Anwender, die für kurzfristige Arbeiten einen einfachen Auffanggurt benötigen entwickelt. Durch das einfache Design lässt sich der Gurt sehr schnell wie eine Jacke anziehen. Kein Einsteigen durch die Beinschlaufen.

Ausführung:

- ① Auffangöse am Rücken aus verzinktem Stahl D-Ring
- ② 45 mm Gurtband aus Polyester imprägniert – flexibel und sehr robust
- ③ Verstellchnallen aus Stahl verzinkt und schwarz beschichtet – einfach verstellbar

Art. Nr.	Bezeichnung	Bein- / Hüftumfang	Gewicht
7334200	C2 Simple	universal	900 g

Zubehör und Ersatzteile:

- Lanyard-Storage - Seite 29
- Rückenpolster - Seite 28
- Omni-Karabiner oder IKV-37 Karabiner - Seite 116
- Schulterpolster ITS - Seite 28

V1 Neon



Haltegurt

Zertifizierung: EN 358 / Max. Nennlast: 130 kg

Der V1 Neon wird für verschiedenste Arbeiten zum Rückhalten verwendet. Er ist für Feuerwehrmänner und auch im gewerblichen Bereich einsetzbar. Allerdings darf er nur in einem Rückhaltesystem verwendet werden. Ein Absturz in den Haltegurt muss ausgeschlossen sein!

Ausführung:

- ① 45 mm Gurtband aus Polyester, imprägniert – flexibel und trotzdem sehr robust
- ② Click Schnalle aus Stahl schwarz beschichtet – schnelles An- und Ablegen - einfache Verstellbarkeit
- ③ Seitliche Halteösen aus geschmiedeten Stahl-Ringen –
- ④ breiter Hüftpolster mit ergonomischen Tragekomfort

Art. Nr.	Bezeichnung	Hüftumfang	Gewicht
7333781	V1 Neon	95 - 135 cm	650 g

Bergedreieck



Rettungsschlaufe

Zertifizierung: EN 1498 Klasse B / Max. Nennlast: 150 kg

Das Bergedreieck ist eine der bequemsten Varianten Personen aus großen Höhen zu retten. Unser Bergedreieck ist sehr universell einsetzbar und kann an die verschiedensten Körpergrößen angepasst werden. Es ist für ein Gesamtgewicht von max. 150 kg zugelassen und kann ab einer Körpergröße von 100 cm angelegt werden.

Ausführung:

- ① 45 mm Gurtband aus Polyester, imprägniert – flexibel und sehr robust
- ② reißfestes Polyestergewebe rot – sehr robust
- ③ Einbinderinge aus geschmiedeten Alu-Ringen – einfaches Verbinden
- ④ Einbindeschlaufen aus robusten Textilschlaufen – sehr leicht und flexibel
- ⑤ Schulterträger aus 20 mm Gummibänder schwarz – einfaches Anlegen

Art. Nr.	Bezeichnung	Bein-/Hüftumfang	Gewicht
7330959	Bergedreieck	universal	830 g



RescLoop



Rettungsschleufe

Zertifizierung: EN 1498 Klasse B / Max. Nennlast: 150 kg

Die Rettungsschleufe RescLoop wird zur Notevakuierung oder zur Selbstrettung verwendet. Meist in kompakten Notrettungssets inkludiert, wird sie wie ein Rettungssitz angelegt und in die Abseiltechnik eingehängt. Die Person kann sich dann bequem selbst abseilen. Die RescLoop ist für ein Gesamtgewicht von max. 150 kg zugelassen.

Ausführung:

- ① 45 mm Gurtband aus Polyester, imprägniert – flexibel und sehr robust
- ② Einbindung mit robuster Textilschleufe

Art. Nr.	Bezeichnung	Größe	Gewicht
7334205	RescLoop	universal	550 g

Funkgurt



Tragegurt für Funkgeräte

Der Funkgurt dient zum sicheren Transportieren und Verwahren des Funkgeräts. Durch die Kunststoff-Click-Schnalle ist er sehr einfach zum An- und Ablegen. Mit dem Klettverschluss kann die Tasche optimal auf die Größe des Funkgerätes angepasst und sicher verwahrt werden. In den Gummi-Schlaufen wird die Antenne eingesteckt.

Ausführung:

- umlaufendes, verstellbares Brustband mit Kunststoff-Click-Schnalle
- einseitiger Schulterträger - längenverstellbar
- Klettverschluss-Tasche für das Funkgerät

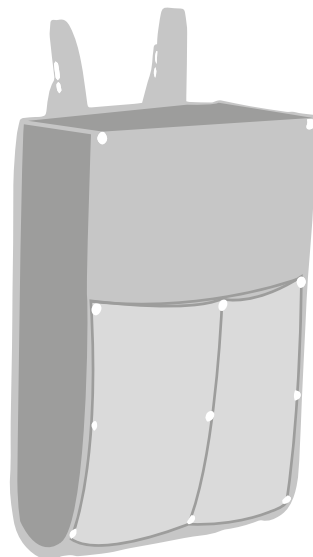
Material:

- ① 45 mm Gurtband aus Polyester, imprägniert – flexibel und sehr robust
- ② Kunststoff-Click-Schnalle – schnelles An- und Ablegen - einfach verstellbar

Art. Nr.	Bezeichnung	Größe	Gewicht
7330308	Funkgurt digital	universal	200 g



ZUBEHÖR GURTE





Sitzbrett PODIUM

Die breite Sitzfläche stellt ausgezeichnete Stabilität sicher. Hochgezogene steife Seiten verhindern ein Einschneiden der Aufhängung in die Beine. Die Aufhängungen lassen sich mit den selbstverriegelnden DoubleBack-Schnallen verstellen. Bei Nichtverwendung kann das Sitzbrett PODIUM auf dem Rücken getragen werden.

Ausführung:

- drei Materialschlaufen

Art. Nr.	Bezeichnung	Größe	Gewicht
7331879	PODIUM	universal	1200 g



Polsterung zum Nachrüsten

Der Polster Comfort kann auf allen TEUFELBERGER-Auffanggurten nachgerüstet werden. Er wird mit Klettverschlüssen an den Gurtbändern befestigt. Der Universal-Polster kann an verschiedenen Stellen eines Auffanggurtes angebracht werden (z.B. als Beinpolster oder an der Brust im Rippenbereich).

Ausführung:

- Polstermaterial aus 3D-Mesh in V-Form
- Polstermaterial in Rechteckform 300 x 70 mm
- Klettverschlüsse

Art. Nr.	Bezeichnung	Größe	Gewicht
7333890	Rückenpolster Comfort	universal	120 g
7331481	Universalpolster (2 Stk)	300x70	250 g

Schulterpolster ITS

Der Schulterpolster ITS wird einfach an allen Auffanggurten ohne fest angebrachten Schulterpolster nachgerüstet. Dazu wird er mit den Klettverschlüssen an den Schulterbändern angebracht. Die Traumaschlinge wird mit der gedrehten Schlaufe durch die Rückenöse geschlauft.

Falls der Benutzer in sein Auffangsystem (angeschlagen an der Rückenöse) stürzt, kann er sich mit der Traumaschlinge entlasten. Dazu zieht er die Schlinge einfach aus dem Schulterpolster und stellt sich mit einem oder beiden Beinen in die Schlaufe. Falls der Benutzer an der Brustöse gesichert ist und in das System stürzt, wird die Schlinge aus dem Schulterpolster gezogen und dann mit der eingenähten Schlaufe durch die Brustöse oder durch den Karabiner an der Brustöse geschlauft. Danach kann sich der Benutzer auch wieder mit den Beinen in die Schlinge stellen.



Art. Nr.	Bezeichnung	Gewicht
7330238	Schulterpolster ITS	330 g



Lanyard Storage



Das Lanyard Storage besteht aus einem Kunststoff-Ring der mit einem Klettverschluss am Auffanggurt angebracht werden kann. Meist werden sie an den Schulterbändern im Bereich der Brust befestigt. Die Karabiner von Verbindungsmittel inkl. Bandfalldämpfer können daran bequem transportiert werden. Somit hängen die Verbindungsmittel nicht soweit durch, was die Gefahr des Hängenbleibens auf ein Minimum reduziert. Außerdem würde das Lanyard Storage im Sturzfall einfach abreißen. Der Bandfalldämpfer wird dadurch nicht überbrückt und kann ordnungsgemäß aufreißen und die Stoßkraft reduzieren.

Hinweis: Wird bei einem Doppelverbindungsmittel ein Arm an einer tragfähigen Öse (z.B. seitliche Halteöse) geparkt und dann kommt es zu einem Absturz, so ist die sichere Funktion des Bandfalldämpfers nicht mehr gewährleistet. Er könnte überbrückt werden, was schwere Verletzungen zu Folge haben kann.

Art. Nr.	Bezeichnung	Gewicht
7330329	Lanyard Storage (2 Stk.)	18 g

VBM Band K 0,5 m EH21/Ring



Zertifizierung: EN 354, EN 795 B

Das VBM Band K 0,5 m EH21/Ring ist eine Anschlaghilfe und ist mit jedem Auffanggurt verwendbar. Es wird mit dem Karabiner in die Rückenöse eingehängt und dann kann das Band mit dem Ring über die Schulter gelegt werden. Darf nur in Kombination mit einem Höhensicherungsgerät verwendet werden

Ausführung:

- Textilband mit 50 cm Länge
- Alu-Ring zum Einhängen des Auffang- oder Rückhaltesystems
- EH-21 Alu-Karabiner zur Verbindung mit der Rückenöse

Art. Nr.	Bezeichnung	Länge	Gewicht
7330348	VBM Band K 0,5 m EH21/Ring	50 cm	230 g

Werkzeugtasche Safe



Die Werkzeugtasche Safe ist sehr hochwertig verarbeitet und bietet eine Menge an Features. Bei Arbeiten an Masten, Türmen, Kränen und anderen Strukturen an denen Werkzeug benötigt wird, ist die Werkzeugtasche Safe das optimale Transportbehältnis.

Ausführung:

- robuste Tasche
- Textilschlaufen mit Schnalle zum Einschlaufen in die Ösen am Arbeitsgurt
- verstärkter Boden aus Leder
- Bogenausschnitt beim Eingriff
- Kleinteilfach im Inneren
- Quetschfalten auf beiden Seiten
- durch die Länge von 40 cm auch für größeres Werkzeug geeignet

Art. Nr.	Bezeichnung	Abmessung	Gewicht
7330902	Werkzeugtasche Safe	40 x 30 cm	350 g

Werkzeugtasche GT-SK2



Die Werkzeugtasche GT-SK2 bietet eine Menge an Transportmöglichkeiten für Werkzeuge und Kleinteile. Durch die verstärkte Ausführung hat sie eine sehr lange Lebensdauer. Bei Arbeiten an Masten, Türmen, Kränen und anderen Strukturen an denen Werkzeug benötigt wird, ist die Werkzeugtasche GT-SK2 das optimale Transportbehältnis.

Ausführung:

- robuste Tasche
- verstärkte Karabineraufhängung mit Schraubverschluss zur Befestigung am Arbeitsgurt
- verstärkter Boden
- verstärkte Einfassung mit Textilband
- witterungsbeständig
- Kleinteilfach mit Abdeckklappe
- Kleinteilfach aussen
- Werkzeughalter aussen
- Quetschfalten auf beiden Seiten

Art. Nr.	Bezeichnung	Abmessung	Gewicht
7331459	Werkzeugtasche GT-SK2	40 x 25 cm	700 g



Schwerlasteimer



Zertifizierung: CE-Konform (Maschinenrichtlinie 2006/423/EG)

Kranbarer, witterungsbeständiger Lasteimer für den sicheren Werkzeug- und Materialtransport bis 200 kg an Höhenarbeitsplätze. Der Eimer ist 65 cm hoch und speziell für längere Materialien und Werkzeuge ausgelegt. Gefertigt aus rotem, kräftigen Polyestergewebe, mit abriebfestem Kunststoffboden und passgenauem stabilen Gummi-Einlegeboden. Oberer Rand durch innenliegenden beschichteten Stahlring stabilisiert.

Art. Nr.	Bezeichnung	Abmessung	Gewicht
7333812	Schwerlasteimer	38 x 65 cm	3.500 g

Falteimer Profi



Der Falteimer Profi ist die ideale Wahl für Transportbehältnisse in großen Höhen. Es kann sehr viel Material und Werkzeug damit transportiert werden. Auch Kleinteile können dank des transparenten Bodens wieder leicht gefunden werden. Max. Traglast: 30 kg

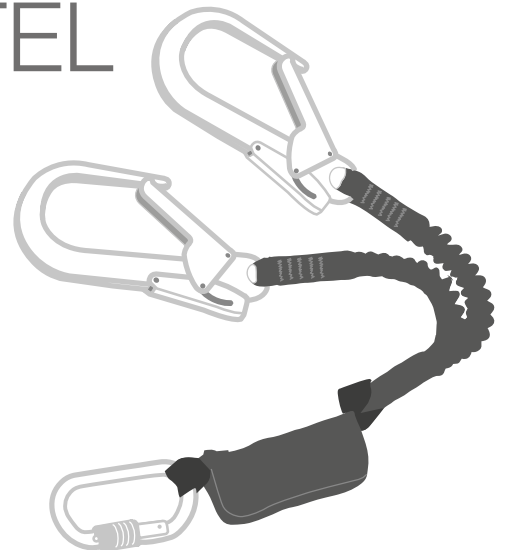
Ausführung:

- reißfeste LKW-Plane
- verstärkter Boden
- witterungsbeständig
- Metallring in der LKW-Plane eingebaut
- Textilband zum Aufhängen

Art. Nr.	Bezeichnung	Abmessung	Gewicht
7331565	Falteimer Profi	30 x 42 cm	500 g



BANDFALL- DÄMPFER INKL. VERBINDUNGS- MITTEL



FallSorb

Zertifizierung: EN 355 / CNB/P/11.062 / CNB/P/11.074, Max. Nennlast: 50 bis 140 kg



Die FallSorb inkl. Verbindungsmittel webb, bungy oder rope werden für Auffangzwecke verwendet. Der FallSorb wird an der Brust- oder Rückenöse des Auffanggurtes angeschlagen. Die Verbindungsmittel werden am Anschlagpunkt eingehängt. Durch das Aufreißen des Bandfalldämpfers wird die Belastung auf den menschlichen Körper auf ein erträgliches Maß reduziert (unter 6 kN). Die FallSorb sind auch für die waagrechte Anwendung über die Kante geprüft. Der FallSorb Bandfalldämpfer besteht aus einem Aufreißband mit einer in Textiltasche verpackten Länge von 20 cm. Nach einem Sturz kann der FallSorb auf max. 175 cm öffnen. In der Textiltasche befindet sich ein Aufreiß-Indikator zur einfachen Anzeige eines Sturzes.

Art. Nr.	Bezeichnung	Länge	Ausführung
7330399	FallSorb	20 cm	Schlaufe / Schlaufe

FallSorb i-webb

Zertifizierung: EN 355 / CNB/P/11.062 / CNB/P/11.074, Max. Nennlast: 50 bis 140 kg

Der FallSorb i-webb wird mit einem einsträngigen Verbindungsmittel aus Textilband ausgeführt.

Ausführungen und Material webb:

- das Verbindungsmittel webb besteht aus einem robusten Textilband, 30 mm breit in schwarz, es ist ein Flachband aus Polyester/Dyneema® und ist sehr robust an rauen Oberflächen
- wahlweise können verschiedene Karabiner werkseitig eingebaut werden
- es gibt auch Ausführungen mit integriertem Drehwirbel



Bild	Art. Nr.	Bezeichnung	Länge	Ausführung FallSorb	Ausführung i-webb
	7330239	FallSorb i-webb 100	100 cm	Schlaufe	Schlaufe
	7330241	FallSorb i-webb 150	150 cm	Schlaufe	Schlaufe
	7330242	FallSorb i-webb 200 EH20/Croc	200 cm	Croc-Karabiner Stahl ÖW 25 mm	EH-20 Einhand-Karabiner Alu ÖW 21 mm
	7330243	FallSorb i-webb 150 EH60/Croc	150 cm	Croc-Karabiner Stahl ÖW 25 mm	EH-60 Einhand-Karabiner Alu ÖW 60 mm
	7330244	FallSorb i-webb 200 EH60/Croc	200 cm	Croc-Karabiner Stahl ÖW 25 mm	EH-60 Einhand-Karabiner Alu ÖW 60 mm



Aufreißindikator



FallSorb y-webb

Zertifizierung: EN 355 / CNB/P/11.062 / CNB/P/11.074, Max. Nennlast: 50 bis 140 kg

Der FallSorb y-webb wird mit einem doppelsträngigen Verbindungsmittel aus Textilband ausgeführt.

Bild	Art. Nr.	Bezeichnung	Länge	Ausführung FallSorb	Ausführung y-webb
	7330245	FallSorb y-webb 100	100 cm	Schlaufe	Schlaufe
	7330246	FallSorb y-webb 150	150 cm	Schlaufe	Schlaufe
	7330247	FallSorb y-webb 120 EH60/Croc	120 cm	Croc-Karabiner Stahl ÖW 25mm	EH-20 Einhand-Karabiner Alu ÖW 21 mm
	7330258	FallSorb y-webb 120 EH60/Swivkari	120 cm	Swivkari Alu ÖW 20 mm	EH-60 Einhand-Karabiner Alu ÖW 60 mm
	7330259	FallSorb y-webb 200 EH60/Croc	200 cm	Croc-Karabiner Stahl ÖW 25 mm	EH-60 Einhand-Karabiner Alu ÖW 60 mm
	7330266	FallSorb y-webb 120 FS92/Croc	120 cm	Croc-Karabiner Stahl ÖW 25 mm	FS-92 Einhand-Karabiner Stahl ÖW 85 mm
	7330267	FallSorb y-webb 200 FS92/Croc	200 cm	Croc-Karabiner Stahl ÖW 25 mm	FS-92 Einhand-Karabiner Stahl ÖW 85 mm
	7330268	FallSorb y-webb 120 EH110/Croc	120 cm	Croc-Karabiner Stahl ÖW 25 mm	EH-110 Einhand-Karabiner Alu ÖW 110 mm
	7330269	FallSorb y-webb 200 EH110/Croc	200 cm	Croc-Karabiner Stahl ÖW 25 mm	EH-110 Einhand-Karabiner Alu ÖW 110 mm
	7330277	FallSorb y-webb 120 EH110/Swivkari	120 cm	Swivkari Alu ÖW 20 mm	EH-110 Einhand-Karabiner Alu ÖW 110 mm

FallSorb i-rope

Zertifizierung: EN 355 / CNB/P/11.062 / CNB/P/11.074, Max. Nennlast: 50 bis 140 kg

Der FallSorb i-rope wird mit einem einsträngigen Verbindungsmittel aus Kernmantelseil ausgeführt.

Ausführung und Material rope:

- das Verbindungsmittel rope besteht aus einem Ø 11 mm Kernmantelseil in Schwarz



Art. Nr.	Bezeichnung	Länge	Ausführung Fall Sorb	Ausführung i-rope
7330349	FallSorb i-rope 200	200 cm	Schraubkarabiner Stahl mit Splint ÖW 21mm	Schraubkarabiner Stahl mit Splint ÖW 21mm





FallSorb i-bungy

Zertifizierung: EN 355 / CNB/P/11.062 / CNB/P/11.074, Max. Nennlast: 50 bis 140 kg

Der FallSorb i-bungy wird mit einem einsträngigen Verbindungsmittel aus Elastik-Band ausgeführt.

Ausführungen und Material bungy:

- das Verbindungsmittel bungy besteht aus einem elastischen Textilband in schwarz, es zieht sich in der Verwendung in die Länge und bei Nichtverwendung verkürzt es sich wieder, somit kann es für den Transport sehr kompakt am Gurt getragen werden.
- wahlweise können verschiedene Karabiner werkseitig eingebaut werden
- es gibt auch Ausführungen mit integriertem Drehwirbel

Bild	Art. Nr.	Bezeichnung	Länge	Ausführung FallSorb	Ausführung i-bungy
	7330278	FallSorb i-bungy 95	95 cm	Schlaufe	Schlaufe
	7330279	FallSorb i-bungy 155	155 cm	Schlaufe	Schlaufe
	7330287	FallSorb i-bungy 175 Attack/Croc	175 cm	Croc-Karabiner Stahl ÖW 25 mm	Attack-Karabiner Alu ÖW 22 mm
	7330288	FallSorb i-bungy 125 EH60/Croc	125 cm	Croc-Karabiner Stahl ÖW 25 mm	EH-60 Einhand-Karabi- ner Alu ÖW 60 mm
	7330289	FallSorb i-bungy 185 EH60/Croc	185 cm	Croc-Karabiner Stahl ÖW 25 mm	EH-60 Einhand-Karabi- ner Alu ÖW 60 mm
	7330358	FallSorb i-bungy 185 FS92/Schlaufe	185 cm	Schlaufe	FS-92 Einhand-Karabi- ner Stahl ÖW 85 mm
	7330364	FallSorb i-bungy 195 FS92/Croc	195 cm	Croc-Karabiner Stahl ÖW 25mm	FS-92 Einhand-Karabi- ner Stahl ÖW 85 mm

FallSorb y-bungy

Zertifizierung: EN 355 / CNB/P/11.062 / CNB/P/11.074, Max. Nennlast: 50 bis 140 kg

Der FallSorb y-bungy wird mit einem doppelsträngigen Verbindungsmittel aus Elastik-Band ausgeführt.



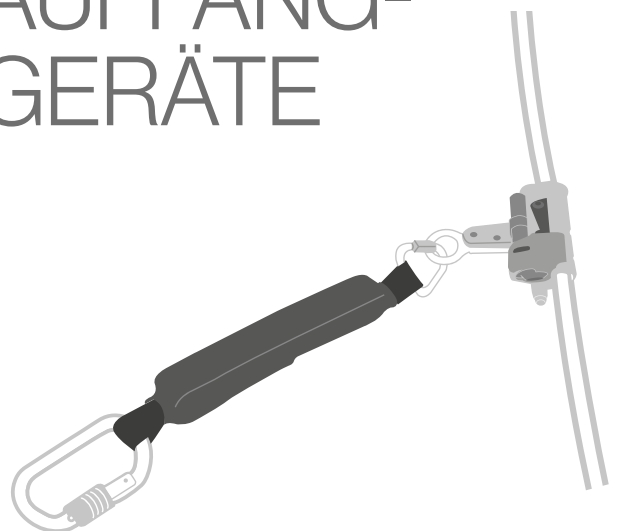
Bild	Art. Nr.	Bezeichnung	Länge	Ausführung FallSorb	Ausführung y-bungy
	7330297	FallSorb y-bungy 95	95 cm	Schlaufe	Schlaufe
	7330298	FallSorb y- bungy 155	155 cm	Schlaufe	Schlaufe
	7330299	FallSorb y- bungy 115 Attack/Croc	115 cm	Croc-Karabiner Stahl ÖW 25 mm	Attack-Karabiner Alu ÖW 22 mm
	7330301	FallSorb y- bungy 125 EH60/Croc	125 cm	Croc-Karabiner Stahl ÖW 25 mm	EH-60 Einhand-Karabi- ner Alu ÖW 60 mm
	7330302	FallSorb y- bungy 185 EH60/Croc	185 cm	Croc-Karabiner Stahl ÖW 25 mm	EH-60 Einhand-Karabi- ner Alu ÖW 60 mm
	7330303	FallSorb y- bungy 125 EH60/Swivkari	125 cm	Swivkari Alu ÖW 20 mm	EH-60 Einhand-Karabi- ner Alu ÖW 60 mm
	7330304	FallSorb y- bungy 192 Twister/EH60/Croc	192 cm	Croc-Karabiner Stahl ÖW 25 mm	EH-60 Einhand-Karabi- ner Alu ÖW 60 mm
	7330305	FallSorb y- bungy 135 FS92/Croc	135 cm	Croc-Karabiner Stahl ÖW 25 mm	FS-92 Einhand-Karabi- ner Stahl ÖW 85 mm
	7330306	FallSorb y- bungy 195 FS92/Croc	195 cm	Croc-Karabiner Stahl ÖW 25 mm	FS-92 Einhand-Karabi- ner Stahl ÖW 85 mm
	7330307	FallSorb y- bungy 135 EH110/Croc	135 cm	Croc-Karabiner Stahl ÖW 25 mm	EH-110 Einhand-Karabi- ner Alu ÖW 110 mm
	7330314	FallSorb y- bungy 195 EH110/Croc	195 cm	Croc-Karabiner Stahl ÖW 25 mm	EH-110 Einhand-Karabi- ner Alu ÖW 110 mm
	7330315	FallSorb y- bungy 135 EH110/Swivkari	135 cm	Swivkari Alu ÖW 20 mm	EH-110 Einhand-Karabi- ner Alu ÖW 110 mm
	7330362	FallSorb y-bungy 195 EH110/Swivkari	195 cm	Swivkari Alu ÖW 20 mm	EH-110 Einhand-Karabi- ner Alu ÖW 110 mm







MITLAUFENDE AUFFANG- GERÄTE



Multigrip



Zertifizierung: EN 353-2 / EN 795B/C + CENTS 16145:2013 / PPE-R/11.075 Edge Test

Das neue Multigrip ist ein scharfkantengeprüftes fix aufgesetztes, mitlaufendes Auffanggerät an beweglicher Führung. Es begleitet den Benutzer beim Auf- und Absteigen und im Falle des Absturzes blockiert es am Seil und fängt den Anwender sicher auf. Durch den eingebauten Bandfalldämpfer als Verbindung zwischen Auffanggurt und Auffanggerät kann es wahlweise an der Brust- oder Rückenöse angeschlagen werden. Selbst für waagrechte Anwendungen ist das Multigrip bestens geeignet. Das Produkt kann auch als temporäres Horizontalseilsicherungssystem für 2 Personen eingesetzt werden. Es ist ein fertig-konfektioniertes System und erfordert keine zusätzlichen Bauteile.

Multigrip Catch

Nennlast: 140 kg

Ausführung:

- Auffanggerät aus Aluminium
- Kernmantelseil mit geringer Dehnung, Patron 12 mm
- Croc-Karabiner Stahl am oberen Seilende fest eingenäht
- Seilendknoten am unteren Seilende
- Bandfalldämpfer in einer Textiltasche mit Croc-Karabiner Stahl fest eingebaut
- Aufreiß-Indikator zur einfachen Anzeige eines Sturzes in der Textiltasche
- individuelle Länge erhältlich

Art. Nr.	Bezeichnung	Länge	Gewicht
7330372	Multigrip Catch 10 Croc	10 m	1920 g
7330373	Multigrip Catch 15 Croc	15 m	2420 g
7330374	Multigrip Catch 20 Croc	20 m	2920 g
7330375	Multigrip Catch 30 Croc	30 m	3420 g
7330376	Multigrip Catch 45 Croc	45 m	3920 g



Multigrip Catch Steel

Nennlast: 140 kg

Ausführung:

- Auffanggerät aus Aluminium
- Seil 12 mm aus Textilmantel und Stahlseilkern
- Croc-Karabiner Stahl am oberen Seilende fest eingebaut
- Verpresste Seilendnippel am unteren Seilende
- Bandfalldämpfer in einer Textiltasche mit Croc-Karabiner Stahl fest eingebaut
- Aufreiß-Indikator zur einfachen Anzeige eines Sturzes in der Textiltasche
- individuelle Länge erhältlich

Art. Nr.	Bezeichnung	Länge	Gewicht
7330377	Multigrip Catch Steel 10 Croc	10 m	1920 g
7330378	Multigrip Catch Steel 15 Croc	15 m	2420 g



Multigrip Fire

Nennlast: 140 kg

Ausführung:

- Auffanggerät aus Aluminium
- Kernmantelseil Vulkanus 10,5mm aus Aramid ist hochgradig hitzebeständig
- Croc-Karabiner Stahl am oberen Seilende fest eingenäht
- Seilendknoten am unteren Seilende
- Bandfalldämpfer in einer Textiltasche mit Croc-Karabiner Stahl fest eingebaut
- Aufreiß-Indikator zur einfachen Anzeige eines Sturzes in der Textiltasche
- individuelle Länge erhältlich

Art. Nr.	Bezeichnung	Länge	Gewicht
7330379	Multigrip Catch Fire 10 Croc	10 m	1770 g
7330380	Multigrip Catch Fire 15 Croc	15 m	2120 g

Grip 11

Zertifizierung: EN 353-2 / Max. Nennlast: 100 kg

Das Grip 11 begleitet den Benutzer beim Auf- und Absteigen und im Falle des Absturzes blockiert es am Seil und fängt den Anwender sicher auf. Es ist kein zusätzlicher Falldämpfer erforderlich, da das System selbst falldämpfend wirkt. Es ist ein fertig-konfektioniertes System und erfordert somit keine zusätzlichen Bauteile.

Ausführung:

- Auffanggerät aus Stahl verzinkt
- Kernmantelseil mit geringer Dehnung, Tutor XG 12 mm
- Stahl-Schraub-Karabiner am oberen Seilende fest eingenäht
- Alu Rundklemme verpresst am unteren Seilende
- Stahl-Schraub-Karabiner am Gerät fest eingebaut
- Falldämpfung integriert
- individuelle Länge erhältlich



Art. Nr.	Bezeichnung	Länge	Gewicht
7360460	Grip 11 / 5	5 m	950 g
7360461	Grip 11 / 10	10 m	1200 g
7360462	Grip 11 / 15	15 m	1500 g
7360463	Grip 11 / 20	20 m	1700 g

Ropstop III



Zertifizierung: EN 353-2 / Max. Nennlast: 130 kg

Das ROPSTOP III begleitet den Benutzer beim Auf- und Absteigen und im Falle des Absturzes blockiert es am Seil und fängt den Anwender sicher auf. Es verfügt auch über eine manuelle Blockierfunktion und lässt sich somit am Kernmantelseil festklemmen. Gerade in der Verwendung als Rückhaltesystem ist diese Funktion sehr nützlich.

Das ROPSTOP III gibt es in verschiedenen Ausführungen:

- Stahl-Oval Karabiner mit Bandfalldämpfer mit Schraubglied am ROPSTOP III befestigt
- Stahl-Oval Karabiner mit Verbindungsmittel Band 35 cm am ROPSTOP III befestigt
- Stahl-Oval Karabiner mit Verbindungsmittel Band 60 cm am ROPSTOP III befestigt

Der Bandfalldämpfer reduziert im Sturzfall die Belastung auf den menschlichen Körper auf unter 600 kg (6 kN). Wird das ROPSTOP III mit der Ausführung „Verbindungsmittel Band“ verwendet, so muss ein separater Bandfalldämpfer im System eingebaut werden.




Das ROPSTOP III ist in Kombination mit folgenden Kernmantelseilen nach EN 353 - 2 zugelassen:

- Dynaflex 12 mm
- Tutor XG 12 mm
- Patron 12 mm

Die Kernmantelseile werden ab Werk mit Endverbindungen ausgeführt (vernähte Schlaufe, eingenähter Karabiner, Endknoten). Siehe Kapitel "Seile".

Ausführung:

- Auffanggerät aus Stahl verzinkt und Gold chromatiert
- zum Öffnen müssen mehrere unabhängige Handgriffe erfolgen:
 - 1) Sicherheitsbügel öffnen
 - 2) Klappe drücken
 - 3) Bolzen rausziehen
 - 4) Dann kann das ROPSTOP III geöffnet werden

	Art. Nr.	Bezeichnung	Länge	Gewicht
	7330562	Ropstop 3 - Band	0,35 m	1050 g
	7330563	Ropstop 3 - Band	0,60 m	1100 g
	7330561	Ropstop 3 - BFD	0,30 m	1400 g
	7330399	FallSorb	20 cm	1486 g

Easy Speed







Zertifizierung: EN 353-2 / EN 12841 / RFU 11.075

Das Auffanggerät Easy Speed ist ein abnehmbares, mitlaufendes Auffanggerät und begleitet den Benutzer beim Auf- und Absteigen und im Falle des Absturzes blockiert es am Seil. Es verfügt auch über eine manuelle Blockierfunktion und lässt sich somit am Kernmantelseil festklemmen. Das Auffangsystem entspricht den Anforderungen für den Einsatz bei waagrechten Anwendungen. Das Easy Speed kann mit einem Link 40 Bandfalldämpfer kombiniert werden. Das Produkt wird ohne Karabiner ausgeliefert.

Das Easy Speed ist in Kombination mit folgenden Kernmantelseilen nach EN 353-2 zugelassen:

- Patron Plus 11mm
- Patron 10,5mm

Die Kernmantelseile werden ab Werk mit Endverbindungen ausgeführt (vernähte Schlaufe, eingnähter Karabiner, Endknoten). Siehe Kapitel "Seile"

Normen	Seile		Max. Nennlast	Kompatibilität
EN 12841-A	EN 1891-A ø 10,5 ± 11 mm		140 kg	LINK 40
EN 12841-B	EN 1891-A ø 10,5 ± 11 mm		100 kg	
EN 353-2	TEUFELBERGER Patron Plus 11 (ø 11 mm) TEUFELBERGER Patron Plus 10.5 (ø 10,5 mm)	 min. 22kN	140 kg	 LINK 40
RFU 11.075 Horizontal / inclined use	TEUFELBERGER Patron Plus 11 (ø 11 mm)	 min. 22kN	120 kg	LINK 40

Art. Nr.	Bezeichnung	Gewicht
7333793	Easy Speed	200 g

Link 40



Zertifizierung: keine PSA Norm, nur in Kombination mit dem Easy Speed nach EN353-2/ EN 12841

Das Verbindungsmittel Link 40 darf ausschließlich in Kombination mit Easy Access- und Easy Speed-Geräten verwendet werden. Das Verbindungsmittel im Einzelnen entspricht keiner PSA Norm. Das Produkt wird ohne Karabiner ausgeliefert.

Art. Nr.	Bezeichnung	Länge	Gewicht
7333794	Link 40	40 cm	155 g



ASAP

Zertifizierung: EN 353-2 / EN 12841 Typ A / EAC

ASAP® - Am Seil mitlaufendes Auffanggerät

Das ASAP mit seinem einzigartigen Blockiersystem hat auf dem Gebiet der Schutzvorrichtungen gegen Absturz für Höhenarbeiter Maßstäbe gesetzt. Bei normaler Verwendung folgt das Gerät ohne manuelles Eingreifen automatisch den Bewegungen des Anwenders am Seil. Bei einem Sturz oder abrupter Beschleunigung blockiert das ASAP am Seil und stoppt den Anwender. Entsprechend dem Einsatzzweck kann das ASAP ebenfalls mit einem ASAP'SORBBER- oder ASAP'SORBBER AXESS-Falldämpfer kombiniert werden, um entfernt vom Seil arbeiten zu können.

– OK TRIACT-LOCK-Karabiner Art. Nr. 7333649 mit automatischem Verriegelungssystem nicht im Lieferumfang enthalten.

Das ASAP ist in Kombination mit folgenden Kernmantelseilen nach EN 353 - 2 zugelassen:

- Dynaflex 12 mm
- Tutor XG 12 mm
- Platinum Protect Offshore Access 10,5 mm
- Patron 11 mm

Die Kernmantelseile werden ab Werk mit Endverbindungen ausgeführt (vernähte Schlaufe, eingenähter Karabiner, Endknoten). Siehe Kapitel "Seile"

Ausführung:

- Material: Aluminium, rostfreier Stahl

Art. Nr.	Bezeichnung	Gewicht
7333778	ASAP	370 g

ASAP Lock



Zertifizierung: EN 353-2 / EN 12841 Typ A / EAC

ASAP® LOCK - Am Seil mitlaufendes Auffanggerät mit Blockierfunktion

Das mitlaufende Auffanggerät ASAP LOCK ist darauf ausgelegt, das Handling für den Anwender beim Aufstieg am Seil zu erleichtern. Bei normaler Verwendung folgt das Gerät ohne manuelles Eingreifen automatisch den Bewegungen des Anwenders am Seil. Bei einem Sturz oder abrupter Beschleunigung blockiert das Auffanggerät am Seil und stoppt den Anwender. Die integrierte Blockierfunktion ermöglicht es dem Anwender, das Gerät zu stoppen, um die Sturzhöhe zu reduzieren. Der Verbindungsarm schützt beim Passieren.

Das ASAP ist in Kombination mit folgenden Kernmantelseilen nach EN 353 - 2 zugelassen:

- Dynaflex 12 mm
- Tutor XG 12 mm
- Platinum Protect Offshore Access 10,5 mm
- Patron 11 mm

Die Kernmantelseile werden ab Werk mit Endverbindungen ausgeführt (vernähte Schlaufe, eingenähter Karabiner, Endknoten). Siehe Kapitel "Seile"

Ausführung:

- Material: Aluminium, Edelstahl, Polyamid

Art. Nr.	Bezeichnung	Gewicht
7333754	ASAP LOCK	425 g



ASAP'Sorber

Zertifizierung: CE EN 355, EAC

Das ASAP'SORBER-Verbindungsstück wird mit dem mitlaufenden Auffanggerät ASAP oder ASAP LOCK verbunden, damit der Anwender entfernt vom Seil arbeiten kann und das Seil während der Arbeitsphasen geschützt ist. Das Verbindungsstück ist mit einem Bandfalldämpfer ausgestattet. Das Verbindungsstück ist in zwei Längen verfügbar, um einen optimalen Kompromiss zwischen der Entfernung vom Seil und der Reduzierung der Sturzhöhe zu ermöglichen.

- gestattet dem Anwender, entfernt vom Seil zu arbeiten, um:
 - über einen freien Arbeitsbereich zu verfügen
 - das Seil vor scharfkantigen Werkzeugen und Spritzern aus schmelzflüssigem Metall zu schützen
- nimmt bei einem Sturz durch Aufreißen der Spezialnähte die Sturzenergie auf
- die Stoffhülle mit Reißverschluss schützt den Falldämpfer vor Abrieb oder Spritzern und ermöglicht eine regelmäßige Überprüfung des Falldämpfers
- die mit STRINGS versehenen Enden halten das Verbindungselement in der richtigen Position und schützen das Gurtband vor Abrieb.
- Material: Polyamid, Polyester

Art. Nr.	Bezeichnung	Länge	Gewicht
7333769	ASAP'Sorber 20	20 cm	75 g
7333770	ASAP'Sorber 40	40 cm	105 g

ASAP'Sorber Axess

Zertifizierung: CE EN 355

Der Falldämpfer ASAP'SORBER AXESS wird ausschließlich mit dem mitlaufenden Auffanggerät ASAP oder ASAP LOCK verwendet. Er ermöglicht es dem Anwender entfernt vom Seil zu arbeiten, um es während der Arbeitsphasen zu schützen. Der Bandfalldämpfer befindet sich in einer Hülle, die an den Enden geöffnet werden kann. Der Falldämpfer wird so vor Abrieb geschützt und kann regelmäßig überprüft werden. Er kann bei der Rettung von zwei Personen mit einer Last von maximal 250 kg verwendet werden.



Art. Nr.	Bezeichnung	Länge	Gewicht
7333771	ASAP'Sorber Axess	40 cm	205 g

SKC Evo

Zertifizierung: EN353-1+A1:2017, EN 353-2:2002, CNB/P/11.119, CNB/P/11.062
 Nennlast: 140 kg

Der SKC Evo ist ein abnehmbares, mitlaufendes Auffanggerät für verzinkte und rostfreie Stahlseile mit einem Durchmesser von \varnothing 8 mm. Es begleitet den Benutzer beim auf- und absteigen und im Sturzfall blockiert es am Drahtseil und fängt den Benutzer sicher auf. Durch den eingebauten Bandfalldämpfer wird die Stoßkraft auf den Nutzer reduziert.

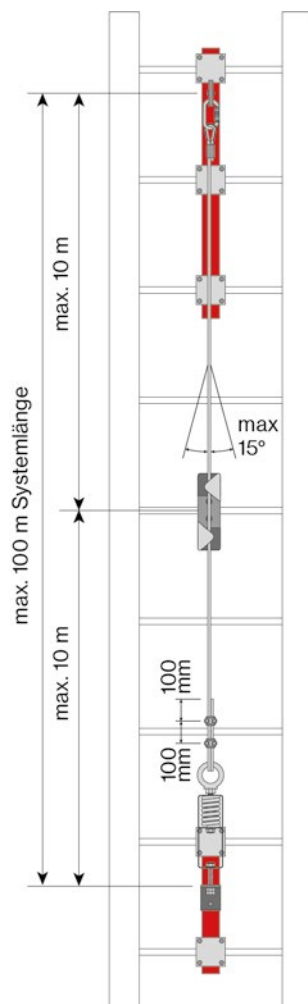


Bild	Art. Nr.	Bezeichnung	Info	
	7330558	TB SKC Evo Auffanggerät inkl. Absorber	Edelstahl 614 g	
	Art. Nr. Verzinkt	Art. Nr. Edelstahl		
	73353000	73353080	TB SKC Evo Line Wire Rope	Stahlseil \varnothing 8 mm, verpresste Kausche, 2 x Drahtseilklemmen (lose)
	7331885	7335311	Karabiner Stahl Oval Trilock	Karabiner für die obere Seilbefestigung
	7335304	7335312	TB SKC Evo Line Spring Tensioner	Abspannelement für die untere Seilbefestigung inkl. Seilkausche
	7335305	7335313	TB SKC Evo Line Ladder Bracket	Seilzwischenhalter mit U-Bügel für Leitersprossen und Bohrung \varnothing 13 mm für M12 Schrauben
	7335306	7335314	TB SKC Evo Line Upper L-Support	Obere Leiterbefestigung mit U-Bügel für 3 Leitersprossen
	7335307	7335315	TB SKC Evo Line Lower L-Support	Untere Leiterbefestigung mit U-Bügel für 2 Leitersprossen
	7335316		TB SKC Evo Line Display	Systemschild zur Kennzeichnung des Drahtseilsystems
	7335317	7335318	TB SKC Evo Retro-Fit	Retro-Fit-Paket bestehend aus Abspannelement Schraubklemmen-Set und Systemschild
	7330559		TB SKC Evo Absorber Ersatz-Falldämpfer	Austausch-Falldämpfer für das Auffanggerät TB SKC Evo
	7335320		TB SKC Spacer Plate	10 mm stainless

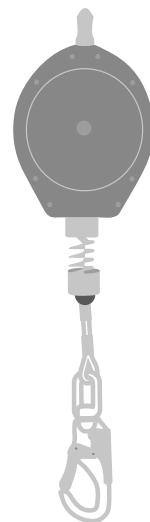
Kompatibilität mit bestehenden Systemen

Das TEUFELBERGER SKC Evo System ist das Nachfolger-Produkt des TEUFELBERGER SKC Block (Art. 7331949 und 7331951), SKC Block KIT (Art. 7331947) und SKC Kit Plus (Art. 7333803). Wenn Sie Drahtseilssysteme von TEUFELBERGER mit den angeführten Geräten im Einsatz haben, dann können Sie die Systeme auf den neuesten Stand bringen. Dazu gibt es das Retro-Fit-Paket.





HÖHENSICHER- UNGSGERÄTE



Höhensicherungsgeräte

Zertifizierung: EN 360, CNB 11.060 2008 sharp edge type A, Max. Nennlast = 136 kg

Unsere Höhensicherungsgeräte sind Auffanggeräte mit einer selbsttätigen Blockierfunktion und einer automatischen Spann- und Einziehvorrichtung für das Verbindungsmittel. Sie bestehen aus einem Aluminium- oder Kunststoffgehäuse mit einer Drehwirbelaufhängung oben. Die einziehbaren Verbindungsmittel gibt es als Textilband (Polyester/Dyneema®) oder Drahtseil. Am Ende des Verbindungsmittels ist ein Alu-Attack-Karabiner fix eingebaut. Weitere Karabiner auf Anfrage erhältlich!

Die Falldämpfung erfolgt über die Mechanik im Inneren (Bremse). Durch die integrierte Falldämpfung wird eine extrem kurze Auffangstrecke ermöglicht und der Fangstoß wird auf ein Minimum reduziert (weit unter 6 kN)! Unsere Höhensicherungsgeräte können sowohl senkrecht überkopf, auf Höhe Arbeitsniveau, als auch waagrecht verwendet werden. Das Verbindungsmittel ist somit kantengeprüft (Radius > 0,5 mm)! Es ist auch mit einem Sturzindikator ausgestattet! Unsere Höhensicherungsgeräte bieten die größtmögliche Sicherheit für den Benutzer!

Erläuterung der Gerätebezeichnung:

H = Höhensicherungsgerät

W = Wirbelaufhängung

S = Verzinktes Stahlseil

B = Gurtband

P = Kunststoffgehäuse

Zahl = Länge des einziehbaren Verbindungsmittels



HWB

Ausführung:

- Aluminiumgehäuse - robust und sehr leicht
- Textilband - extrem widerstandsfähig und kantengeprüft, Sturzanzeiger am Bandende
- Alu-Attack-Karabiner am Bandende - einfaches Handling
- Drehwirbel am Gehäuse - kein Verdrehen des Bandes möglich
- energieabsorbierende Funktion integriert
- Mit Abstand die kleinste Auffangstrecke! Verwendbar in jeder Lage

*HWB 1,8 ist zusätzlich zum Sichern in Hubarbeitsbühnen zugelassen (DIN 19427:2017)

Art. Nr.	Typ + Länge	Gehäuse	Gewicht	Abmessungen	Karabiner
7333911	HWB 1,8 Band*	Aluminium	0,7 kg	237 x 78 x 60 mm	140 mm
7333912	HWB 2 Band	Aluminium	0,8 kg	240 x 84 x 61 mm	140 mm
7333913	HWB 2,8 Band	Aluminium	0,8 kg	240 x 84 x 61 mm	140 mm
7333968	HWB 3,5 Band	Aluminium	1,1 kg	270 x 88 x 64 mm	140 mm
7333992	HWB 2,8 Band IKV 32	Aluminium	0,8 kg	240 x 84 x 61 mm	185 mm
7333939	HWB 3,5 Band IKV 21	Aluminium	0,8 kg	270 x 88 x 64 mm	280 mm



HWPB

Ausführung:

- Kunststoffgehäuse - selbsttragend, robust und sehr leicht
- Textilband - extrem widerstandsfähig und kantengeprüft
- Alu-Attack-Karabiner am Bandende - einfaches Handling
- Drehwirbel am Gehäuse - kein Verdrehen des Bandes möglich
- energieabsorbierende Funktion integriert - geringste Krafteinwirkung auf den menschlichen Körper beim Sturz
- Mit Abstand die kleinste Auffangstrecke!
- verwendbar in jeder Lage ohne zusätzliche Mittel
- Sturzanzeiger am Bandende

Art. Nr.	Typ + Länge	Gehäuse	Gewicht	Abmessungen	Karabiner
7333914	HWPB 3,5 Band	Kunststoff	1,2 kg	300 x 104 x 78 mm	140 mm
7333915	HWPB 5,5 Band	Kunststoff	1,5 kg	300 x 130 x 78 mm	140 mm
7333916	HWPB 7 Band	Kunststoff	1,8 kg	300 x 165 x 80 mm	140 mm
7333917	HWPB 9 Band	Kunststoff	2,3 kg	335 x 168 x 88 mm	140 mm
7333918	HWPB 12 Band	Kunststoff	3,4 kg	370 x 195 x 95 mm	140 mm
7334251	HWPB 15 Band IKV 21	Kunststoff	5,3 kg	400 x 195 x 95 mm	185 mm

HWS



Ausführung:

- Aluminiumgehäuse - robust und sehr leicht
- verzinktes Stahlseil – extrem widerstandsfähig und kantengeprüft
- Alu-Attack-Karabiner am Seilende - einfaches Handling
- Drehwirbel am Gehäuse - kein Verdrehen des Bandes möglich
- energieabsorbierende Funktion integriert - Geringste Kräfteinwirkung auf den menschlichen Körper beim Sturz
- Mit Abstand die kleinste Auffangstrecke!
- verwendbar in jeder Lage ohne zusätzliche Mittel
- Sturzanzeiger am Drehwirbel des Karabiners

Art. Nr.	Typ + Länge	Gehäuse	Gewicht	Abmessungen	Karabiner
7333920	HWS 2,5 Seil	Aluminium	1,8 kg	392 x 111 x 77mm	185 mm
7333929	HWS 4,5 Seil	Aluminium	2,7 kg	400 x 130 x 78 mm	185 mm
7333930	HWS 6 Seil	Aluminium	3,0 kg	400 x 145 x 80 mm	185 mm
7333931	HWS 9 Seil	Aluminium	3,7 kg	455 x 160 x 85 mm	185 mm
7333932	HWS 12 Seil	Aluminium	5,4 kg	490 x 190 x 95 mm	185 mm
7333933	HWS 18 Seil	Aluminium	6,9 kg	540 x 220 x 97 mm	185 mm
7333934	HWS 24 Seil	Aluminium	8,4 kg	575 x 250 x 97 mm	185 mm

HWPS



Ausführung:

- Kunststoffgehäuse - selbsttragend, robust und sehr leicht
- verzinktes Stahlseil – extrem widerstandsfähig und kantengeprüft
- Alu-Attack-Karabiner am Seilende - einfaches Handling
- Drehwirbel am Gehäuse - kein Verdrehen des Bandes möglich
- energieabsorbierende Funktion integriert - geringste Kräfteinwirkung auf den menschlichen Körper beim Sturz
- Mit Abstand die kleinste Auffangstrecke!
- verwendbar in jeder Lage ohne zusätzliche Mittel
- Sturzanzeiger am Drehwirbel des Karabiners

Art. Nr.	Typ + Länge	Gehäuse	Gewicht	Abmessungen	Karabiner
7333922	HWPS 3 Seil	Kunststoff	1,9 kg	390 x 104 x 78 mm	185 mm
7333923	HWPS 4,5 Seil	Kunststoff	2,1 kg	400 x 130 x 78 mm	185 mm
7333924	HWPS 6 Seil	Kunststoff	2,5 kg	420 x 145 x 80 mm	185 mm
7333925	HWPS 9 Seil	Kunststoff	3,2 kg	440 x 168 x 88 mm	185 mm
7333926	HWPS 12 Seil	Kunststoff	4,9 kg	500 x 195 x 95 mm	185 mm
7333927	HWPS 18 Seil	Kunststoff	6,3 kg	540 x 220 x 97 mm	185 mm
7333928	HWPS 24 Seil	Kunststoff	7,3 kg	570 x 250 x 97 mm	185 mm



HWB DW

Das Twin-Höhensicherungsgerät HWB DW wird zum wechselseitigen Anschlagen beim gesicherten Arbeitsplatzwechsel verwendet. Es besteht aus 2 Einzelgeräten, die mit einem Adapter verbunden sind. Die Drehwirbel an den Geräten und die drehbare Aufhängung des Adapters gewährleisten höchste Beweglichkeit und Flexibilität bei der Anwendung. Das HWB DW wird an der Rückenaufhängöse angeschlagen und getragen.

Ausführung:

- Aluminiumgehäuse - robust und sehr leicht
- Textilband - extrem widerstandsfähig und kantengeprüft
- Drehwirbel am Gehäuse - kein Verdrehen des Bandes möglich
- Doppelaufhängung zum Kombinieren beider Geräte
- energieabsorbierende Funktion integriert- geringste Kräfteinwirkung auf den menschlichen Körper beim Sturz (weit unter 3 kN pro Gerät!)
- Mit Abstand die kleinste Auffangstrecke!
- verwendbar in jeder Lage ohne zusätzliche Mittel
- zum wechselseitigen Anschlagen
- Sturzanzeiger an den Bandenden

*HWB 1,8 DW ist zusätzlich zum Sichern in Hubarbeitsbühnen zugelassen (DIN 19427:2017)

Art. Nr.	Typ + Länge	Gehäuse	Gewicht	Abmessungen	Karabiner
7333935	HWB 1,8 DW Band	Aluminium	2,26 kg	290 x 170 x 60 mm	135 mm
7333936	HWB 1,8 R DW	Aluminium	2,26 kg	290 x 170 x 60 mm	280 mm
7333909	HWB 2 DWG 55	Aluminium	2,20 kg	425 x 170 x 67mm	280 mm



Wetterschutzhaube HSG

Wetterschutzhaube für Höhensicherungsgeräte Das Material der Haube besteht aus Cordura.

Art. Nr.	Bezeichnung	Material	Gewicht
7331352	Wetterschutzhaube HSG	Cordura	250 g

ACB 1.8



Das ACB 1.8 ist ein Höhensicherungsgerät das für das Sichern in Hubarbeitsbühnen konzipiert wurde. Natürlich kann es auch wie ein herkömmliches Höhensicherungsgerät verwendet werden. Es dient in erster Linie als Rückhaltesystem. Das ACB 1.8 bietet dem Anwender absolute Bewegungsfreiheit im Korb. Sollte es zu einem Katapulteffekt (Herausschleudern aus dem Korb) kommen, dann fängt das ACB 1.8 und hält den Benutzer im Korb. Auch bei einem Absturz über das Geländer des Arbeitskorbes, fängt das ACB 1.8 den Benutzer auf und reduziert die Stoßkraft auf unter 3 kN (300 kg). Anschlagpunkte in Arbeitskörben sind sehr schwach dimensioniert und könnten bei der Verwendung von herkömmlichen Bandfalldämpfern ausreißen. Das ACB 1.8 reduziert die Sturzkräfte soweit, dass der Anschlagpunkt standhält. Auch die Kantenprüfung von 2x90° wurde beim ACB 1.8 durchgeführt. Durch die integrierte Falldämpfung im Gerät, reagiert es extrem schnell und somit wird der Sturzfreiraum auf ein Minimum beschränkt. Am Drehwirbel muss ein Karabiner aus Stahl in Oval-Form mit Trilock-Verschluss und einer max. Länge von 110 mm eingesetzt werden (Art. 7331885).

Ausführung:

- Aluminiumgehäuse - robust und sehr leicht
- Textilband - extrem widerstandsfähig und kantengeprüft
- Alu-Attack-Karabiner am Bandende - einfaches Handling
- Drehwirbel am Gehäuse - kein Verdrehen des Bandes möglich
- energieabsorbierende Funktion integriert- Geringste Krafteinwirkung auf den menschlichen Körper beim Sturz (weit unter 3 kN!)
- Mit Abstand die kleinste Auffangstrecke!
- verwendbar in jeder Lage ohne zusätzliche Mittel
- Sturzanzeiger am Bandende
- kantengeprüft über 2x 90° Kante (R= > 0,5 mm!)
- zusätzlich geprüft nach DIN 19427:2017

Art. Nr.	Typ + Länge	Gehäuse	Gewicht	Abmessungen	Karabiner
7333910	ACB 1.8 Band	Aluminium	0,96 kg	240 x 83 x 63 mm	130 mm

HRA

Zertifizierung: EN 360, EN 1496 B

Das HRA ist ein Auffangergerät mit einer selbsttätigen Blockierfunktion und einer automatischen Spann- und Einziehvorrichtung für das Verbindungsmittel. Es besteht aus einem Aluminiumgehäuse mit einer Bügelaufhängung oben. Es verfügt über ein Stahlseil und am Seilende ist ein Alu-Attack-Karabiner fix eingebaut. Die Falldämpfung erfolgt über die Mechanik im Inneren (Bremse). Durch die integrierte Falldämpfung wird eine extrem kurze Auffangstrecke gewährleistet und der Fangstoß wird auf ein Minimum reduziert (weit unter 6 kN)! Das HRA muss in einer Halterung an einer Anschlageneinrichtung (Dreibein, Auslegerarm oder Wandhalterung) verwendet werden. Mit der Rettungshubeinrichtung mit integrierte Falldämpfung kann eine verunfallte Person nach oben oder nach unten gerettet werden. Es gibt auch eine Ausführung mit einem Haspelkettenantrieb anstatt der Rettungshubkurbel. Wenn das HRA damit ausgestattet ist, dann kann es auch freihängend an einem Anschlagpunkt verwendet werden. Es ist auch mit einem Sturzindikator am Karabiner ausgestattet!

Ausführung:

- Aluminiumgehäuse
- Stahlseil
- Alu-Attack-Karabiner mit Drehwirbel am Seilende
- Bügelaufhängung am Gehäuse

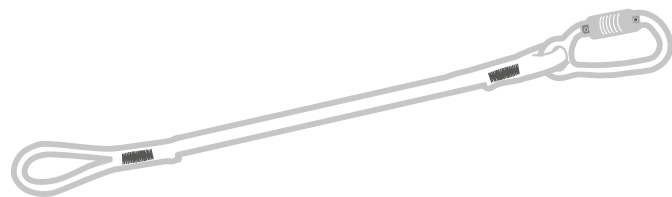
Art. Nr.	Typ + Länge	Gehäuse	Gewicht	Abmessungen	Karabiner
7333940	HRA 12 Seil	Aluminium	7 kg	450 x 195 x 180 mm	185 mm
7333941	HRA 18 Seil	Aluminium	11,5 kg	570 x 240 x 200 mm	185 mm
7333942	HRA 24 Seil	Aluminium	16 kg	630 x 275 x 220 mm	185 mm
7333943	HRA 30 Seil	Aluminium	21 kg	640 x 315 x 230 mm	185 mm
7333944	HRA 42 Seil	Aluminium	40 kg	740 x 370 x 235 mm	185 mm
7331563	Haspelkettenantrieb für alle HRA Geräte	-	3 kg	Nutzlänge Kette 1,2 m	
7333947	HRA 12 E Edelstahlseil	Aluminium	7 kg	450 x 195 x 180 mm	185 mm
7333948	HRA 18 E Edelstahlseil	Aluminium	11,5 kg	570 x 240 x 200 mm	185 mm
7333949	HRA 30 E Edelstahlseil	Aluminium	21 kg	640 x 315 x 230 mm	185 mm







VERBINDUNGS- MITTEL



Multigrip Adjust



Zertifizierung: EN 358, EN 795 B, Max. Nennlast: 140 kg

Das Multigrip Adjust wird zum Positionieren an verschiedenen Strukturen oder zum Rückhalten von einer Absturzkante verwendet. Das Produkt kann auch als temporären Anschlagpunkt eingesetzt werden. Es besteht aus einem Kernmantelseil mit einer Endverbindung als vernähte Schlaufe oder eingenähtem Karabiner, dem Seilkürzer zur Längenanpassung und einem Schutzschlauch.

Es gibt verschiedene Ausführungen:

- Multigrip Adjust mit vernähter Schlaufe und Schutzschlauch in den Längen 2 und 3 m
- Multigrip Adjust mit Attack-Karabiner und Schutzschlauch in den Längen 2 und 3 m

Ausführungen und Material:

- das Multigrip Adjust besteht aus einem robusten Kernmantelseil 12mm Patron in Rot/Schwarz
- das Gerät ist aus Aluminium
- tragendes Seilende als vernähte Schlaufe mit Seilendschutz oder Attack Karabiner
- Seilendknoten am unteren Seilende
- Schutzschlauch aus abriebbeständigen Polyester in schwarz
- am Gerät ist ausführungsabhängig ein ovaler Karabiner mit Trilock-Sicherung inkludiert

Art. Nr.	Bezeichnung	Länge	Seilenden	Gewicht
7330386	Multigrip Adjust mit Schlaufe, Schutzschlauch und Knoten	2 m	Schlaufe vernäht Seilendknoten	600 g
7330387	Multigrip Adjust mit Schlaufe, Schutzschlauch und Knoten	3 m	Schlaufe vernäht Seilendknoten	680 g
7330366	Multigrip Adjust mit Attack Karabiner, Schutzschlauch und Stahl Oval Karabiner oder ovalem Stahlkarabiner	2 m	Attack Karabiner Alu ÖW 22 mm Seilendknoten	800 g
7330367	Multigrip Adjust mit Attack Karabiner, Schutzschlauch und Stahl Oval Karabiner oder ovalem Stahlkarabiner	3 m	Attack Karabiner Alu ÖW 22 mm Seilendknoten	900 g

Multigrip Adjust Fire

Max. Nennlast: 140 kg

Es gibt verschiedene Ausführungen des Multigrip:

- Multigrip Adjust mit Croc-Karabiner und Schutzschlauch in den Längen 2 und 3 m
- Kernmantelseil Vulkanus 10,5 mm aus Aramid ist hochgradig hitzebeständig
- das Gerät ist aus Aluminium
- Seilendknoten am unteren Seilende
- am Gerät ist ein ovaler Karabiner mit Trilock-Sicherung inkludiert



Art. Nr.	Bezeichnung	Länge	Seilenden	Gewicht
7330370	Multigrip Adjust Fire 2 m Croc mit Croc-Karabiner und ovalem Stahlkarabiner	2 m	Croc- Karabiner Stahl ÖW 25 mm	800 g
7330371	Multigrip Adjust Fire 3 m Croc mit Croc-Karabiner und ovalem Stahlkarabiner	3 m	Croc- Karabiner Stahl ÖW 25 mm	870 g

Multigrip Adjust Steel

Max. Nennlast: 100 kg

Es gibt verschiedene Ausführungen:

- Multigrip Adjust Steel mit verpresster Schlaufe und Schutzschlauch in den Längen 2 und 4 m
- Multigrip Adjust Steel mit Croc-Karabiner und Schutzschlauch in den Längen 2 und 4 m

Ausführungen und Material:

- Seil 12 mm aus Textilmantel und Stahlseilkern
- das Gerät ist aus Aluminium
- tragendes Seilende als verpresster Schlaufe mit Seilendschutz, Croc Karabiner
- verpresste Seilendnippel am unteren Seilende
- Schutzschlauch aus abriebbeständigen Polyester in schwarz
- am Gerät ist ausführungsbabhängig ein ovaler Karabiner mit Trilock-Sicherung inkludiert



Art. Nr.	Bezeichnung	Länge	Seilende	Gewicht
7330388	Multigrip Adjust Steel 2 m mit Schlaufe, Schutzschlauch und Kausche	2 m	einerseits Schlaufe, andererseits Seilendnippel verpresst	740 g
7330389	Multigrip Adjust Steel 4 m mit Schlaufe, Schutzschlauch und Kausche	4 m	einerseits Schlaufe, andererseits Seilendnippel verpresst	1150 g
7330368	Multigrip Adjust Steel 2 m Croc mit Croc-Karabiner, Schutzschlauch und Stahl Oval-Karabiner	2 m	Croc- Karabiner Stahl ÖW 25mm	1300 g
7330369	Multigrip Adjust Steel 4 m Croc mit Croc-Karabiner, Schutzschlauch und Stahl Oval-Karabiner	4 m	Croc- Karabiner Stahl ÖW 25mm	1710 g

GRILLON

Zertifizierung: EN 358, EN 795 B

Der GRILLON ist ein Verbindungsmittel mit Einstellsystem zum stufenlosen Einstellen der Arbeitsposition. Eine abnehmbare Schutzhülle zum Schutz gegen Abrieb an rauen Auflagepunkten erleichtern den Durchlauf des Seils.

GRILLON kann auf zwei Arten verwendet werden:

- an den beiden seitlichen Halteösen des Haltegurts, um die Belastung auf dem Hüftgurt zu verteilen (Anwender stützt sich mit den Füßen ab, das Einstellen erfolgt durch Betätigung des Klemmnockens)
- an der zentralen Halteöse des Haltegurts, um die Belastung auf Hüftgurt und Beinschlaufen zu verteilen (Anwender hängt, das Einstellen erfolgt durch Betätigung des Griffs während die andere Hand das freie Ende des Verbindungsmittels hält)



Art. Nr.	Bezeichnung	Länge	Seilende	Gewicht
7333670	GRILLON mit Schlaufe und Schutzschlauch*	2 m	Schlaufe vernäht	590 g
7333671	GRILLON mit Schlaufe und Schutzschlauch*	3 m	Schlaufe vernäht	638 g
7333672	GRILLON mit Schlaufe und Schutzschlauch*	4 m	Schlaufe vernäht	740 g
7333673	GRILLON mit Schlaufe und Schutzschlauch*+**	5 m	Schlaufe vernäht	813 g
7333674	GRILLON mit Schlaufe**	10 m	Schlaufe vernäht	1178 g
7333675	GRILLON mit Schlaufe**	15 m	Schlaufe vernäht	1618 g
7333676	GRILLON mit Schlaufe**	20 m	Schlaufe vernäht	1988 g
7333677	GRILLON Hook und Schutzschlauch	2 m	Hook Karabiner aus Alu ÖW 20 mm	736 g
7333678	GRILLON Hook und Schutzschlauch	3 m	Hook Karabiner aus Alu ÖW 20 mm	812 g
7333679	GRILLON Hook und Schutzschlauch	4 m	Hook Karabiner aus Alu ÖW 20 mm	917 g
7333680	GRILLON Hook und Schutzschlauch	5 m	Hook Karabiner aus Alu ÖW 20 mm	1000 g

*Auch als Anschlageinrichtung nach EN 795 B zugelassen.

** Auch als temporäres Geländerseil nach EN 795 B zugelassen.

Art. Nr.	Bezeichnung	Länge	Seilende	Gewicht
7333750	Ersatzleine für GRILLON mit Schlaufe und Schutzschlauch	2 m	Schlaufe vernäht	278 g
7333751	Ersatzleine für GRILLON mit Schlaufe und Schutzschlauch	3 m	Schlaufe vernäht	360 g
7333752	Ersatzleine für GRILLON HOOK mit Schlaufe und Schutzschlauch	2 m	Hook Karabiner aus Alu ÖW 20 mm	460 g
7333753	Ersatzleine für GRILLON HOOK mit Schlaufe und Schutzschlauch	3 m	Hook Karabiner aus Alu ÖW 20 mm	535 g
7333639	MGO OPEN 60 Zum Herstellen eines GRILLON MGO (Aufschraubbares Auge)	-	MGO Open Karabiner aus Alu ÖW 60 mm	490 g
7331401	Schutzschlauch	0,8 m	-	50 g
7333772	EASHOOK OPEN für die Verwendung eines Verbindungsmittel (Aufschraubbares Auge)	-	EASHOOK OPEN aus Alu ÖW 25mm	160 g

KM 14



Zertifizierung: EN 354, Max. Nennlast: 130 kg

Das KM 14 wird zum Positionieren an verschiedenen Strukturen oder zum Rückhalten von einer Absturzkante verwendet. Es besteht aus einem Kernmantelseil und Endverbindungen als vernähte Schlaufen oder eingenähte Karabiner. In der Ausführungen „verstellbar“ verfügt es über eine Reibschnalle zur Längenanpassung.

Ausführungen:

- das KM 14 besteht aus einem robusten Kernmantelseil 14 mm in Rot/Weiß. Es ist ein SIRIUS 2 14 mm aus Polyamid und besitzt sehr gutes Handling
- das KM 14 verstellbar hat eine Reibschnalle aus Aluminium. – durch Ziehen an einem Seilstrang kann die Seillänge verstellt werden

Art. Nr.	Bezeichnung	Länge	Seilende	Gewicht
7334123	VBM Seil 14 mm S/LMK Nicht verstellbar (ohne Abb.)	1 m	eine Seite vernähte Schlaufe, andere Seite LM-Karabiner aus Alu mit Schraubverschluss	460 g
7334143	VBM Seil 14 mm S/LMK Nicht verstellbar (ohne Abb.)	1,5 m	eine Seite vernähte Schlaufe, andere Seite LM-Karabiner aus Alu mit Schraubverschluss	480 g
7334183	VBM Seil 14 mm verstb. S/LMK, Länge verstellbar	bis 2 m	eine Seite vernähte Schlaufe, andere Seite LM-Karabiner aus Alu mit Schraubverschluss	610 g
7334186	VBM Seil 14 mm verstb. S/ EH20ST, Länge verstellbar	bis 1,7 m	eine Seite vernähte Schlaufe, andere Seite EH-20-Karabiner aus Stahl ÖW 17mm	610 g

easyAccess



Zertifizierung: EN 358, Max. Nennlast: 140 kg

Das easyAccess ist ein asymmetrisches Doppel-Verbindungsmittel, das am Arbeitsgurt tripleA mit einer ANSI-Cobra-Clickschnalle angeschlossen werden kann. Es kann auch mit einem Karabiner an jeden anderen Gurt verwendet werden. Das easyAccess ist längenverstellbar über Reibschnallen und hat eine eingebaute Trittschlinge. Somit kann es sehr vielseitig bei Seilzugangs- und Positionierungsverfahren eingesetzt werden.

- am langen Arm wird mit der Steigklemme am Tragseil auf- und abgestiegen, die integrierte Trittschlinge erleichtert den Zugang
- der kurze Arm kann als Kurzicherung verwendet werden, oder im Rettungsfall kann ein Verunfallter redundant übernommen werden
- beim Traversieren dient der lange Arm als Sicherung beim Umsteigen

Ausführungen und Material:

- das easyAccess besteht aus einem robusten 26 mm Polyester/Dyneema® Band in schwarz
- die Verstellmöglichkeiten erfolgen über Dreieck-Reibschnallen bzw. über die ANSI-Cobra-Clickschnalle 30 mm
- die Bandenden sind mit Schlaufen ausgestattet, um Karabiner einhängen zu können

Achtung! Das easyAccess wird ohne Karabiner und Steigklemme ausgeliefert!

Art. Nr.	Bezeichnung	Länge	Gewicht
7330328	easyAccess	4 m	430 g

VBM Band und VBM Band K

Zertifizierung: EN 354 (abhängig von der Länge), EN 795 B

Die VBM Band und VBM Band K werden zum Positionieren an verschiedenen Strukturen oder zum Rückhalten von einer Absturzkante verwendet. Sie können auch in Kombination mit Bandfalldämpfern als Auffangsystem verwendet werden. Auch zum Anschlagen an tragfähigen Strukturen können sie verwendet werden. Sie bestehen aus einem Schlauchband (VBM Band) oder aus ein Flachband (VBM Band K) und sind in den verschiedensten Ausführungen erhältlich.

Ausführungen und Material:

- das VBM Band ist 26 mm breit und besteht aus einem sehr weichen Schlauchband aus Polyamid in schwarz mit roten Kennfäden
- das VBM Band K ist 30 mm breit und schwarz und besteht aus einem sehr robusten Flachband aus Polyester/Dyneema®
- das VBM Band K hat eine sehr hohe Bruchkraft und ist sehr widerstandsfähig an rauen Oberflächen
- es gibt einfache und doppelte Verbindungsmittel mit vernähten Schlaufen
- auch verschiedene Beschlagteile wie ein Alu-Ring oder verschiedene Karabiner können werkseitig eingenäht werden



Art. Nr.	Bezeichnung	Länge	Bandende	Gewicht
7330127	VBM Band einfach	0,5 m	beidseitig vernähte Schlaufe	70 g
7330128	VBM Band einfach	1 m	beidseitig vernähte Schlaufe	130 g
7330129	VBM Band einfach	1,5 m	beidseitig vernähte Schlaufe	190 g
7330121	VBM Band K*	3 m	eine Seite vernähte Schlaufe, andere Seite eingenähter Alu-Ring schwarz	240 g
7330122	VBM Band K*	4 m	eine Seite vernähte Schlaufe, andere Seite eingenähter Alu-Ring schwarz	300 g
7330118	Y-VBM Band K 0,4 und 0,2m mit EH20	0,4 m	eine Seite vernähte Schlaufe, andere Seite vernähte Schlaufe und am 2. Strang eingenähter EH-20 Karabiner Alu ÖW 21mm	230 g
7330124	Y-VBM Band K 1,2 und 0,6m	1,2 m	alle 3 Enden mit vernähten Schlaufen	200 g
7330125	Y-VBM Band K* 2,5 und 2,2m mit Alu-Ring	2,5 m	an den Enden des Y vernähte Schlaufen und am 3. Ende eingenähter Alu-Ring schwarz	560 g
7330126	Y-VBM Band K* 3,5 und 3,2m mit Alu-Ring	3,5 m	an den Enden des Y vernähte Schlaufen und am 3. Ende eingenähter Alu-Ring schwarz	680 g

*ab 2 m Länge nur nach EN 795 B zugelassen

Bandschlinge 30 kN und Bandschlinge 35 kN

Zertifizierung: EN 354 (abhängig von der Länge), EN 795 B

Die Bandschlinge 30 kN und Bandschlinge 35 kN werden in erster Linie zum Anschlag an tragfähigen Strukturen verwendet. Auch zum Positionieren an verschiedenen Strukturen oder zum Rückhalten von einer Absturzkante können sie eingesetzt werden. Sie bestehen aus einem Schlauchband (Bandschlinge 30 kN) oder aus einem Flachband (Bandschlinge 35 kN) und sind in den verschiedensten Ausführungen erhältlich.

Ausführungen und Material:

- die Bandschlinge 30 kN besteht aus einem sehr weichen Schlauchband, Breite 26 mm aus Polyamid in schwarz mit roten Kennfäden oder rot mit hellblauen Kennfäden
- die Bandschlinge 35 kN besteht aus einem sehr robusten Flachband, Breite 30 mm aus Polyester/Dyneema® in schwarz, es hat eine sehr hohe Bruchkraft und ist sehr widerstandsfähig an rauen Oberflächen



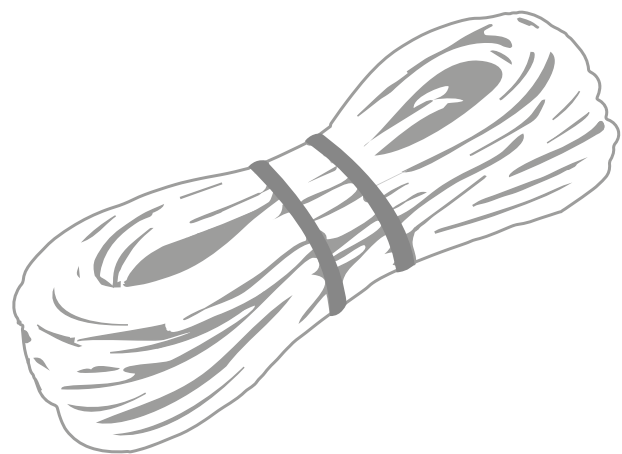
Art. Nr.	Bezeichnung	Länge	Farbe	Gewicht
7330130	Bandschlinge 30 kN	0,4 m	rot	60 g
7330131	Bandschlinge 30 kN	0,6 m	rot	90 g
7330132	Bandschlinge 30 kN	0,8 m	rot	120 g
7330133	Bandschlinge 30 kN	1,0 m	rot	150 g
7330134	Bandschlinge 30 kN	1,2 m	schwarz	180 g
7330135	Bandschlinge 30 kN	1,5 m	schwarz	210 g
7330136	Bandschlinge 30 kN	2,0 m	schwarz	300 g
7330104	Bandschlinge 35 kN	0,6 m	schwarz	85 g
7330105	Bandschlinge 35 kN	0,8 m	schwarz	100 g
7330106	Bandschlinge 35 kN	1,0 m	schwarz	130 g
7330107	Bandschlinge 35 kN	1,2 m	schwarz	160 g
7330108	Bandschlinge 35 kN	1,5 m	schwarz	190 g
7330109	Bandschlinge 35 kN	2,0 m	schwarz	250 g
7330137	Bandschlinge 35 kN*	3,0 m	schwarz	370 g
7330138	Bandschlinge 35 kN*	4,0 m	schwarz	490 g
7330139	Bandschlinge 35 kN*	5,0 m	schwarz	610 g

*ab 2 m Länge nur nach EN 795 B zugelassen





SEILE





Tutor XG 12 mm

Zertifizierung: EN 1891 A

Mantel: Polyamid, Kern: Polyamid, Geflecht: 40

Das Tutor XG löst als „nächste Generation“ das Tutor 12mm HST ab. Dank seines höheren Mantelanteils und dem 40-er Mantelgeflecht ist das Tutor XG sehr robust und weist außerdem sehr hohe Bruchkräfte in der Vernähung auf. Der eng geflochtene 40-er Mantel aus Polyamid bietet höhere Abriebbeständigkeit und schützt den Kern zusätzlich vor dem Eindringen von Verunreinigungen. Außerdem ist es in Kombination mit den mitlaufenden Auffanggeräten ROPSTOP III, Petzl ASAP und ASAP Lock nach EN 353-2 zertifiziert. Das Seil muss dann mit Endverbindungen werkseitig ausgestattet werden (vernähte Schlaufe, eingenähter Karabiner, Endknoten).



mit Croc-Karabiner



mit LM-Karabiner



mit vernähter Schlaufe



mit Endknoten

Eigenschaften:

- sehr robust durch hohen Mantelanteil
- hohe Abriebbeständigkeit durch 40-er Mantelgeflecht
- außergewöhnlich hohe Bruchkraft in der Vernähung



CE Testergebnisse nach EN 1891

Art. Nr.	Bezeichnung	Gewicht	Schrumpf	Dehnung 50-150 kg		min. Bruchkraft freie Länge	Mantel		Länge
							mit Vernähung		
7360288	Tutor XG 12 mm	87,9 g/m	4 %	3 %	3800 daN	3100 daN	35 %	500 m Box	



Dynaflex

Zertifizierung: EN 892

Mantel: Polyamid, Kern: Polyamid, Geflecht: 40 (Dynaflex 10), 48 (Dynaflex 11,3 und 12)

Dynaflex ist ein dynamisches Seil, dessen Konstruktion auf eine relativ hohe Sturzzahl ausgelegt ist. Es ist der Nachfolger vom Tutor dynamisch. Das Dynaflex verfügt über einen Mantel mit 40-er bzw. 48-er Geflecht, der durch seine enge Bindung die innenliegenden Nylonkerne vor Verunreinigungen schützt. Die hochgezwirnten Garne erhöhen die Abriebbeständigkeit des Seils und durch die Würfelbindung im Mantel ist Dynaflex außerdem sehr griffig und unkompliziert in der Handhabung. All diese Merkmale machen das Seil perfekt für den Einsatz unter extremen Bedingungen. Außerdem ist das Dynaflex 12mm in Kombination mit den mitlaufenden Auffanggeräten ROPSTOP III, Petzl ASAP und ASAP Lock nach EN 353-2 zertifiziert. Das Seil muss dann mit Endverbindungen werkseitig ausgestattet werden (vernähte Schlaufe, eingenähter Karabiner, Endknoten).



mit Croc-Karabiner



mit LM-Karabiner



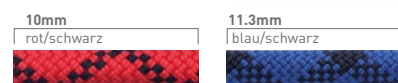
mit vernähter Schlaufe



mit Endknoten

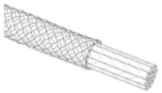
Eigenschaften:

- kompakter 40-er bzw. 48-er Mantel
- sehr griffig in der Handhabung
- hohe Abriebbeständigkeit



CE Testergebnisse nach EN 892

Art. Nr.	Bezeichnung	Gewicht	Dehnung EN 892, UIAA		max. Auffangkraft UIAA	min. Bruchkraft freie Länge		Mantel	Stürze		Länge
			Dynamisch	Statisch		vernäht	min.		Ø.		
7360245	Dynaflex 10	61,0 g/m	31 %	6,5 %	9,0 kN	-	-	39 %	7	9	500 m Box
7365174	Dynaflex 11,3	82,0 g/m	30 %	6,0 %	9,0 kN	-	-	36 %	16	18	500 m Box
7360289	Dynaflex 12	89,0 g/m	30 %	4,3 %	8,4 kN	3540 daN	2900 daN	32 %	18	20	500 m Box



Patron

Zertifizierung: EN 1891 A

Mantel: Polyamid, Kern: Polyamid, Geflecht: 32

Die Patron-Seile sind statische Seile zertifiziert nach EN1891A. Sie zeichnen sich durch ihr geringes Gewicht und ihre hohe Bruchfestigkeit aus. Dank der hohen Festigkeit und der geringen Rissgefahr sind die Patron-Seile die richtige Wahl für verschiedenste Anwendungen. Das hochgezwirnte 32-litzige Mantelgeflecht sorgt für hohe Schmutzresistenz, bessere Griffigkeit und hohen Abriebschutz. Außerdem ist das Patron in Kombination mit den mitlaufenden Auffangeräten Petzl ASAP, ASAP Lock und Easy Speed nach EN 353-2 zertifiziert, sowie mit dem Abseilgerät Antron DSD+ und dem SPARROW 200R nach EN 341 A. Das Patron 12 mm ist in Kombination mit dem mitlaufenden Auffangerät ROPSTOP III nach EN 353-2 zertifiziert. Das Seil muss dann mit Endverbindungen werkseitig ausgestattet werden (vernähte Schlaufe, eingenähter Karabiner, Endknoten).

Eigenschaften:

- überdurchschnittliche Bruchfestigkeit
- sehr gute UV-Stabilität
- außergewöhnlich geringe Dehnung
- gute Beständigkeit gegen Säuren



CE Testergebnisse nach EN 1891

Art. Nr.	Bezeichnung	Farbe	Gewicht	Schrumpf	Dehnung 50-150 kg	min. Bruchkraft			Mantel	Länge
						freie Länge	geknotet	vernäht		
7360928	Patron 10	weiß/blau	66,0 g/m	3 %	3 %	2900 daN	1600 daN	2500 daN	40 %	200 m Spule
7360290	Patron 10	rot/schwarz	66,0 g/m	3 %	3 %	2900 daN	1600 daN	2500 daN	40 %	700 m Box
7360935	Patron 11	weiß/rot	75,0 g/m	4 %	3 %	3300 daN	1800 daN	2700 daN	35 %	700 m Box
7360947	Patron 11	rot	75,0 g/m	4 %	3 %	3300 daN	1800 daN	2700 daN	35 %	2 x 700 m Box
7361011	Patron 11	rot/schwarz	75,0 g/m	4 %	3 %	3300 daN	1800 daN	2700 daN	35 %	2 x 700 m Box
7360940	Patron 11	schwarz	75,0 g/m	4 %	3 %	3300 daN	1800 daN	2700 daN	35 %	700 m Box
7360013	Patron 12	rot/schwarz	92,3 g/m	4 %	3 %	3800 daN	2400 daN	3400 daN	36 %	550 m Box

Patron Plus

Zertifizierung: EN 1891 A

Mantel: Polyamid, Kern: Polyamid, Geflecht: 32



Das Patron Plus ist nach EN 1891A zertifiziert und wurde speziell für große Lasten, wie sie zum Beispiel auf Motorwinden vorkommen, entwickelt. Schmutz, klimatische Einflüsse, schwere Lasten und Formstabilitätsvorgaben stellen hohe Anforderungen an ein Seil. Bei der Produktentwicklung unseres Patron Plus richteten wir daher unser Augenmerk vor allem darauf, dieses Seil hochgradig robust und kompakt zu gestalten. Das Patron Plus in Kombination mit dem mitlaufendem Auffangerät Easy Speed nach EN 353-2 zertifiziert. Außerdem ist es in Kombination mit dem Abseilgerät Antron DSD+ und dem SPARROW 200R nach EN 341 A zertifiziert. Das Seil muss dann mit Endverbindungen werkseitig ausgestattet werden (vernähte Schlaufe, eingenähter Karabiner, Endknoten). Empfohlenes Seil von ActSafe für die Anwendung mit ihren Motorwinden!

Eigenschaften:

- überdurchschnittliche Bruchfestigkeit
- sehr gute UV-Stabilität
- außergewöhnlich geringe Dehnung
- gute Beständigkeit gegen Säuren

CE Testergebnisse nach EN 1891

Art. Nr.	Bezeichnung	Farbe	Gewicht	Schrumpf	Dehnung 50-150 kg	min. Bruchkraft			Mantel	Länge
						freie Länge	geknotet	vernäht		
7360922	Patron Plus 11	weiß/rot	75,0 g/m	4 %	3 %	3300 daN	1800 daN	2400 daN	35 %	2 x 700 m Box
7360923	Patron Plus 11	weiß/schwarz	75,0 g/m	4 %	3 %	3300 daN	1800 daN	2400 daN	35 %	2 x 700 m Box



Platinum® Offshore Access



Zertifizierung: EN 1891 A

Mantel: Polyester, Kern: Polyamid, Geflecht: 32

Platinum® Offshore Access ist eine Spezialentwicklung eines Statikseils für schwierige Bedingungen, wie etwa bei Arbeiten im Offshore-Bereich. Dieses statische Seil ist nach EN 1891A zertifiziert und zeichnet sich durch eine extrem geringe Dehnung und sehr gute Bruchlasten aus. Weitere Vorteile des Seils sind UV-Beständigkeit, Meerwasserbeständigkeit und eine gute Abriebfestigkeit im trockenen sowie im nassen Zustand. Darüber hinaus sorgt die innovative Farbkombination eine hervorragende Sichtbarkeit. Die Eigenschaften der Faserkombination Polyester-Polyamid in Verbindung mit unserer Platinum®-Technologie resultieren in einem Seil, das sich bestens als Arbeitsseil im Offshore-Bereich wie zum Beispiel auf Windkraftanlagen eignet. Außerdem ist es in Kombination mit den mitlaufenden Auffängeräten Petzl ASAP und ASAP Lock nach EN 353-2 zertifiziert. Das Seil muss dann mit Endverbindungen werkseitig ausgestattet werden (vernähte Schlaufe, eingnähter Karabiner, Endknoten).

Eigenschaften:

- überdurchschnittliche Bruchfestigkeit
- außergewöhnlich geringe Dehnung
- sehr gute UV-Stabilität
- gute Beständigkeit gegen Säuren



CE Testergebnisse nach EN 1891

Art. Nr.	Bezeichnung	Farbe	Gewicht	Schrumpf	Dehnung 50-150 kg	min. Bruchkraft			Mantel	Länge
						freie Länge	geknotet	vernäht		
7360033	Platinum® Offshore Access 10,5	orange/grau/ weiß	78,0 g/m	2%	2 %	2800 daN	1500 daN	2200 daN	50,5 %	475 m Box

Platinum® Protect XG 11 mm PES/PA



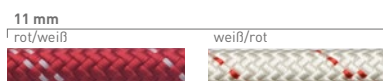
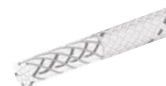
Zertifizierung: EN 1891 A

Mantel: Polyester, Kern: Nylon, Geflecht: 32

Mit dem Platinum® Protect XG 11 mm PES/PA bringt TEUFELBERGER seine Platinum® Palette auf die nächste Stufe. Wie auch bei den anderen Platinum® Seilen sind Kern und Mantel in regelmäßigen Abständen miteinander verbunden. Beim Platinum® Protect XG 11 mm PES/PA ändert jedoch das verbindende Garn bei jedem Verbindungspunkt zusätzlich die Richtung. Dadurch wird das Seil gleichmäßiger und lässt sich auch mit einem Prusik hervorragend verwenden, es verhält sich ruhiger im Zustieg und das Krangeln reduziert sich besonders beim großen Abseilstrecke bedeutend. Durch die geringe Dehnung, die gute UV-Beständigkeit sowie die hohe Abriebbeständigkeit des Polyester-Mantels ist das Platinum® XG sehr gut für Arbeiten in großen Höhen und in rauem Gelände geeignet.

Eigenschaften:

- geringe Dehnung
- reduziertes Krangeln bei großen Abseilstrecken
- verwendbar mit Prusikknoten
- sehr gute UV-Beständigkeit



CE Testergebnisse nach EN 1891

Art. Nr.	Bezeichnung	Farbe	Gewicht	Schrumpf	Dehnung 50-150 kg	min. Bruchkraft			Mantel	Länge
						freie Länge	geknotet	geknotet		
7360291	Platinum® Protect XG 11 PES/PA	rot/weiß	86.0 g/m	3 %	3 %	3400 daN	1700 daN	1700 daN	47 %	500 m Box
7360292	Platinum® Protect XG 11 PES/PA	weiß/rot	86.0 g/m	3 %	3 %	3400 daN	1700 daN	1700 daN	47 %	500 m Box

Comes



11mm

weiß/schwarz

rot/weiß

schwarz



Zertifizierung: EN 1891 A

Mantel: Polyester, Kern: Nylon, Geflecht: 32

Comes ist der perfekte Begleiter für Arbeits- und Rettungseinsätze in großen Höhen. Das nach EN 1891 A zertifizierte, hochstatische Seil punktet mit besonders geringer Dehnung und hoher Bruchkraft. Die Mantelgarne im Polyester-Mantel des Comes werden gezwirnt. Dadurch ist das Seil erheblich abriebbeständiger als das beliebte Ultrastatic, ohne große Veränderungen im Dehnungsverhalten aufzuweisen. Dadurch sowie durch die exzellente UV-Stabilität ist es auch hervorragend für den Einsatz in rauem Gelände geeignet. Zusätzlich ist Comes sehr flexibel, liegt gut in der Hand und verfügt über sehr gute Knotbarkeit.

Eigenschaften:

- außerordentlich hohe Bruchkräfte
- sehr geringe Dehnung
- verbesserte Abriebbeständigkeit
- sehr gute Knotbarkeit
- hohe UV-Stabilität

CE Testergebnisse nach EN 1891

Art. Nr.	Bezeichnung	Farbe	Gewicht	Schrumpf	Dehnung 50-150 kg	min. Bruchkraft		Mantel	Länge
						freie Länge	geknotet		
7360272	Comes 11	weiß/schwarz	82,0 g/m	2,50 %	2,50 %	3500 daN	2000 daN	36 %	850 m Box
7360273	Comes 11	rot/weiß	82,0 g/m	2,50 %	2,50 %	3500 daN	2000 daN	36 %	850 m Box
7360271	Comes 11	schwarz	82,0 g/m	2,50 %	2,50 %	3500 daN	2000 daN	36 %	850 m Box

Nodus



Zertifizierung: EN 564

Mantel: Polyester, Kern: Polyester, Geflecht: 32

Nodus ist eine Reepschnur von TEUFELBERGER, welche nach der EN 564 zertifiziert ist und in 4 sowie 6 mm Durchmesser erhältlich ist. Sie eignet sich ideal Prusikschnur sowie für einen universellen Einsatz als Rettungs- und Sicherheitsseil. Das hochgezwirnte 32er Mantelgeflecht macht diese Reepschnur unempfindlich gegenüber Schmutz, ergonomisch und sehr abriebfest. Unsere Reepschnur Nodus zeichnet sich besonders durch ihre gute Knotbarkeit aus. Die hochwertige Verarbeitung sorgt für hohe Festigkeit und eine geringe Rissgefahr.

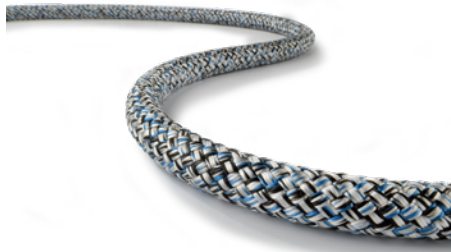
Eigenschaften:

- hochwertiges Polyester
- hochgezwirntes 32er Mantelgeflecht
- gute Knotbarkeit
- Griffigkeit
- resistent gegen Schmutz

CE Testergebnisse nach EN 564

Art. Nr.	Bezeichnung	Farbe	Gewicht	min. Bruchkraft freie Länge	Länge
7363138	Nodus 4	gelb/schwarz/weiß	12,4 g/m	450 daN	200 m Spule
7363139	Nodus 6	gelb/schwarz/weiß	26,5 g/m	940 daN	200 m Spule

Chameleon



Zertifizierung: EN 1891 A

Mantel: Nylon, Kern: Nylon, Geflecht: 32

Das neue Chameleon ist ein robustes Allroundseil mit ökologischem Fußabdruck. Es ist ein Aufstiegsseil zertifiziert nach EN1891A, das perfekt sowohl für Einseil- als auch Doppelseiltechnik geeignet ist. Für die Herstellung werden hochwertige Garne verwendet, die beim Farbwechsel im Extrusionsprozess zurückbleiben. Daher ist die Farbe des Seils flexibel und ändert sich je nach verfügbarem Rohmaterial. Dieses Upcycling hilft, den Abfall im Faserproduktionsprozess zu reduzieren. Die Chameleon-Palette bietet die gewohnt hervorragende Handhabung, die Sie von TEUFELBERGER-Seilen erwarten.

Eigenschaften:

- Allround-Seil
- robust und langlebig
- ökologischer Fußabdruck
- flexible Farben



10.5 und 11 mm

Beispielfarben



CE Testergebnisse nach EN 1891

Art. Nr.	Bezeichnung	Farbe	Gewicht	Schrumpf	Dehnung 50-150 kg	min. Bruchkraft			Mantel	Länge
						freie Länge	geknotet	vernäht		
7360562	Chameleon 11	wechselnd	75.0 g/m	4 %	3 %	3300 daN	1800 daN	2700 daN	36 %	700 m Box

Ultrastatic

Zertifizierung: EN 1891 A

Mantel: Polyester, Kern: Nylon, Geflecht: 32

Ultrastatic ist nach EN 1891A zertifiziert und verfügt über eine außergewöhnlich niedrige Dehnung sowie hohe statische Festigkeit. Es überzeugt darüber hinaus auch durch ein sehr gutes Handling. In Hinsicht auf diese Charakteristika ist das Ultrastatic die perfekte Wahl für die Arbeit und Rettung in großen Höhen, den Einsatz in rauen Umgebungen von Rettungs- und Hebezeug sowie für den Einsatz als Abseilhilfe.

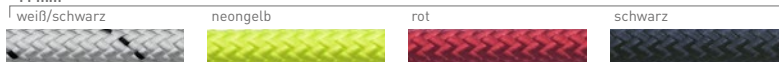
Eigenschaften:

- überdurchschnittliche Bruchfestigkeit
- außergewöhnlich geringe Dehnung
- sehr gute UV-Stabilität
- gute Beständigkeit gegen Säuren

Außerdem ist es in Kombination mit den mitlaufenden Auffanggeräten, Petzl ASAP und ASAP Lock nach EN 353-2 zertifiziert. Das Seil muss dann mit Endverbindungen werkseitig ausgestattet werden (vernähte Schlaufe, eingenähter Karabiner, Endknoten).



11 mm



CE Testergebnisse nach EN 1891

Art. Nr.	Bezeichnung	Farbe	Gewicht	Schrumpf	Dehnung 50-150 kg	min. Bruchkraft		Mantel	Länge
						freie Länge	geknotet		
7360047	Ultrastatic	weiß/schwarz	88.0 g/m	2 %	2 %	4000 daN	1800 daN	40 %	850 m Box
7360089	Ultrastatic	neongelb	88.0 g/m	2 %	2 %	4000 daN	1800 daN	40 %	850 m Box
7360090	Ultrastatic	rot	88.0 g/m	2 %	2 %	4000 daN	1800 daN	40 %	850 m Box
7360091	Ultrastatic	schwarz	88.0 g/m	2 %	2 %	4000 daN	1800 daN	40 %	850 m Box

KM Pro

Zertifizierung: EN 1891 A, CI 1801

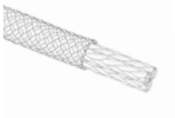
Mantel: Polyester, Kern: Nylon, Geflecht: 32



Das neue KM Pro ist das erste Seil, das speziell für die Anforderungen des seilunterstützten Zugangs entwickelt wurde. Dieses statische Seil ist nach EN 1981 A und CI 1801 zertifiziert und zeichnet sich durch hervorragende Festigkeit, Handhabung, Lebensdauer, Abriebfestigkeit und geringe Dehnung aus. Seine mittlere Bruchfestigkeit beträgt 35 kN, bei einer Dehnung von nur 2,0 %. Der Polyamidkern sorgt dafür, dass das Seil auch nach sehr langem Gebrauch rund und geschmeidig bleibt. Der Polyester-mantel schützt seinerseits diesen Kern mit einer statischen, festen und chemikalien- sowie UV-beständigen Hülle.

Eigenschaften:

- speziell für die Seilzugangsindustrie entwickelt
- hochfeste Konstruktion
- UV- und chemikalienbeständiger Mantel
- perfekte Mischung aus Preis und Leistung



CE Testergebnisse nach EN 1891

Art. Nr.	Bezeichnung	Farbe	Gewicht	Schrumpf	Dehnung 50-150 kg	min. Bruchkraft			Mantel	Länge
						freie Länge	geknotet	vernäht		
7360830	Ultrastatic	weiß/ schwarz	86.0 g/m	1,1 %	2 %	3500 daN	1800 daN	3000 daN	47 %	850 m Box
7360826	Ultrastatic	schwarz	86.0 g/m	1,1 %	2 %	3500 daN	1800 daN	3000 daN	47 %	850 m Box
7360834	Ultrastatic	schwarz/ weiß	86.0 g/m	1,1 %	2 %	3500 daN	1800 daN	3000 daN	47 %	850 m Box
7360838	Ultrastatic	blau/weiß	86.0 g/m	1,1 %	2 %	3500 daN	1800 daN	3000 daN	47 %	850 m Box
7360842	Ultrastatic	rot/weiß	86.0 g/m	1,1 %	2 %	3500 daN	1800 daN	3000 daN	47 %	850 m Box







ANSCHLAGEIN- RICHTUNGEN VARIABEL



HPL-T

Zertifizierung: RL 2006/42/EG, EN 1808:2015, Max. Nennlast = 300 kg

Die HPL-T (Hubeinrichtung für Personen und Lasten) ist ein Komplettsystem und wird zum Befahren von beengten Räumen verwendet. Die Maschinenrichtlinie schreibt eine Komplettzulassung aller verwendeten Komponenten vor!

Aufhängekonstruktion:

- Auslegerarm ASS-1 - 4
- Dreibein DB-A - Axx

Hubwerk:

- Personen- und Lastwinde PLW

Fangvorrichtung:

- Höhensicherungsgerät HRA 12
- Höhensicherungsgerät HRA 18
- Höhensicherungsgerät HRA 24
- Höhensicherungsgerät HRA 33
- auch mit Ausführungen Edelstahlseil

Personenaufnahmemittel PAM:

- Gurt tripleA
- Gurt ENERGY PRO EVO
- Gurt ENERGY PRO
- Gurt ENERGY PRO PLUS

Zubehör (optional):

- Sitzbrett PODIUM



Beschreibung der Maschine

Die zertifizierte Maschine HPL-T setzt sich aus folgenden geprüften Teilmaschinen zusammen:

Aufhängekonstruktion
Auslegerarme / Dreibäume

+

Hubwerk
Personenlastwinde

+

Fangvorrichtung
Höhensicherungsgeräte
mit Rettungshub (HRA)

+

Personenaufnahmemittel (PAM)
Gurte



+



+



+



Dreibeine

Zertifizierung: EN 795:2012 Typ B, CEN TS 16145:2013

Unsere Dreibeine sind transportable Anschlagseinrichtung für 2 oder 3 Personen. Sie werden in Kombination mit Höhensicherungsgerät Typ HRA, Lastwinde IKLW und Personenlastwinde PLW verwendet. Es können auch andere Systeme wie kleine Höhensicherungsgeräte oder Bandfalldämpfer inkl. Verbindungsmittel direkt an die Anschlagöse gehängt werden.

Der Dreibaum wird über der Öffnung des Schachtes, Kanals, Silo, Behälter, aufgestellt und dann kann eine Person gesichert absteigen bzw. abgeseilt werden.

Der Aufbau ist sehr einfach und schnell. Die Beine können in drei unterschiedlichen Winkelstellungen auseinandergeklappt werden und mit Rastbolzen fixiert werden (DB-A3-Serie). Die Beine sind längenverstellbar mittels Steckbolzen und ermöglichen somit eine Anpassung an den Arbeitsplatz bzw. an unterschiedliche Oberflächen. Die Füße sind aus Hartgummi und klappbar. An harten Oberflächen (Beton) werden sie plan aufgestellt und an weichen Oberflächen (Rasen) werden sie umgeklappt und mit der Spitze in die Oberfläche gerammt. Somit ist immer ein sicherer Stand sichergestellt. Beim DB-AR sind die Füße aus Gummirollen. Eine Rolle ist mittels Rangierstange lenk- und bremsbar und somit kann der Dreibaum sehr leicht gezogen und gelenkt werden. An der Arbeitsstelle angekommen, wird die Rangierstange nach oben geklappt, das Rad ist gebremst, ein sicherer Stand ist gegeben.

Die HRA-Geräte, Lastwinden und Personenlastwinden werden mit, im System geprüften Halterungen, an den Beinen des Dreibeins befestigt. Die Seile werden im Kopf des Dreibeins mit eigenen Umlenkrollen umgelenkt und dann vertikal nach unten zur zu sichernden Person geführt. Der Sicherungsposten oben bedient die Geräte und kann eine unverzügliche Rettung einleiten! Auch er ist mit einem Auffangsystem am Dreibein gegen Absturz gesichert (zB. kleines Höhensicherungsgerät).

Die Dreibeine sind zusätzlich im System als Teilmaschine für die HPL-T (Hubeinrichtung für Personen und Lasten) geprüft!

Ausführung und Material:

- Dreibein aus Aluminium – stabil durch solide Konstruktion und doch sehr leicht
- Teleskopierbare Beine aus Aluminium mit Steckbolzen und Endanschlag (Schutz vor unbeabsichtigte Ausführen)
- Kopf aus Aluminium – extrem robust und einfaches Handling
- klappbare Füße aus Hartgummi – je nach Untergrund wählbar
- Abmessung: siehe Zeichnungen

Vorteile:

- hohe Sicherheit in seiner Funktion
- sehr einfache Handhabung durch einfache Konstruktion
- höhenverstellbar auf nahezu doppelte Höhe
- klappbare Gummifüße für hohe Standsicherheit bei unterschiedlichen Untergründen
- einsetzbar mit allen HRA-Geräten
- einsetzbar mit der Lastwinde IKLW-300 mit 20 m Seillänge
- einsetzbar mit der Personen-Last-Winde PLW mit 30 m Seillänge
- stabil durch solide Konstruktion
- leichte Aluminiumausführung
- hohe Qualität
- korrosionsbeständig durch Beschichtung
- ausrüstbar durch Zubehör

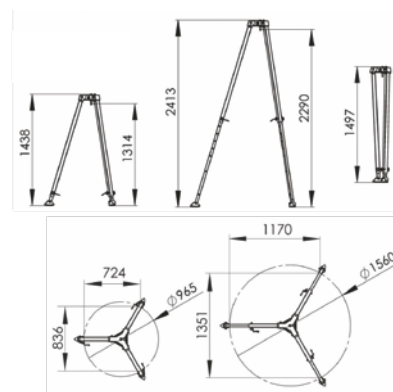


DB - A3



Dreibein DB-A2

- zugelassen für 2 Personen
- Kopf mit Rastbolzen fixierbar
- 2 Anschlagpunkte am Kopf
- Gewicht 19 kg

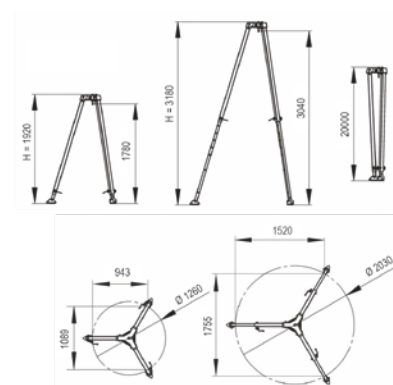


DB - A2 XL

Dreibein DB-A2 XL

Das Dreibein DB-A2 XL kommt dort zum Einsatz, wo sehr hohe Anschlagpunkte erforderlich sind.

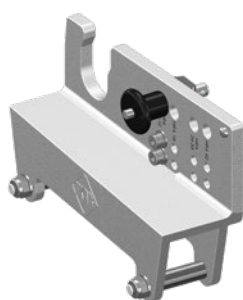
- zugelassen für 2 Personen
- Kopf mit Rastbolzen fixierbar
- 2 Anschlagpunkte am Kopf
- Gewicht 25 kg



Art. Nr.	Bezeichnung	Material	Gewicht
7333951	Dreibein DB-A2	Aluminium	19 kg
7333963	Dreibein DB-A2 XL	Aluminium	25 kg

Halterung für HRA-Geräte

Zertifizierung: Systemprüfung nach EN 795:2012 Typ B und CEN TS 16145:2013



Die Schnellwechselhalterung dient zur Befestigung des HRA-Gerätes am Dreibein. Sie wird fest an einem Bein des Dreibaums aufgeschraubt, das HRA wird eingelegt und mit einem Steckbolzen gesichert. Die verschiedenen Halterungen sind für HRA-Geräte von 9,5 bis 30 m, 30 bis 42 m und 65 m Seillänge und ab Baujahr 2008 geeignet. Sie kann auf den Dreibeinen der Serie DB-A2 aufgebaut werden und ist mit diesen im System zugelassen. Die Schnellwechselhalterung besteht aus einem Aluminiumguss und beinhalten auch das Befestigungsmaterial sowie den Steckbolzen zur Sicherung des HRA's.

Art. Nr.	Bezeichnung	Gewicht
7333957	Halterung f. HRA bis 30m	1 kg

Umlenkrolle für Dreibeine



Zertifizierung: Systemprüfung nach EN 795:2012 Typ B, CEN TS 16145:2013

Die Umlenkrolle dient zur Umlenkung von Stahlseilen der HRA-Geräte, Lastwinde IKLW-300 oder der Personen-Last-Winde PLW am Dreibein. Sie wird aufgeklappt und auf das Stahlseil aufgesetzt und danach mit dem Stahlkarabiner im Anschlagpunkt des Dreibaums eingehängt. Die Umlenkrolle kann an den Dreibeinen der Serie DB-Ax verwendet werden und ist mit diesen im System zugelassen. Sie besteht aus korrosionsbeständigem Stahl und hat eine Kunststoffrolle mit sehr guten Laufeigenschaften sowie den ovalen Stahlkarabiner mit Schraubsicherung.

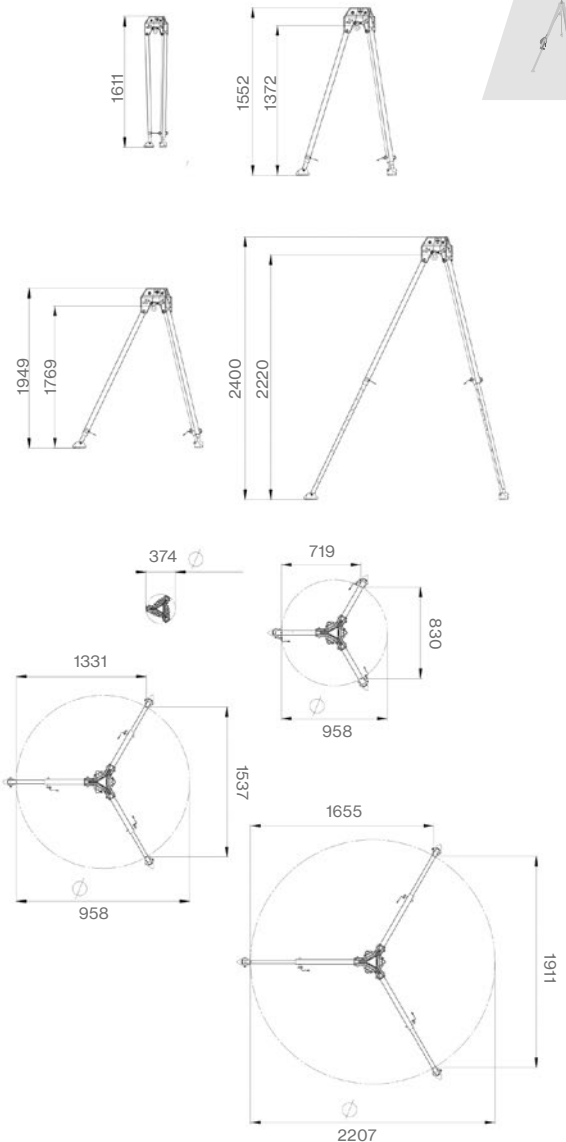
Art. Nr.	Bezeichnung	Gewicht
7333955	Umlenkrolle f. Dreibeine	1,1 kg

Dreibein DB-A3



Das Dreibein DB-A3 ist unsere neueste Entwicklung. Der Aufbau ist sehr einfach und schnell. Die Beine können in 3 unterschiedlichen Winkelstellungen auseinander geklappt und mit Rastbolzen fixiert werden. Die Beine sind längenverstellbar mittels Steckbolzen und ermöglichen somit eine Anpassung an den Arbeitsplatz bzw. an unterschiedliche Oberflächen. Die HRA-Geräte, Lastwinden, Personenlastwinden und Abseil-Rettungsgeräte werden mit, im System geprüften Halterungen, an den Beinen des Dreibeins befestigt. Die Seile werden an 3 eingebauten Umlenkrollen im Kopf des Dreibeins umgelenkt und dann vertikal nach unten zur zu sichernden Person geführt. Es können auch die äußeren Anschlag-ösen zum Sichern bzw. auch zum Abspannen des Dreibeins verwendet werden.

- zugelassen für 2 Personen
- Kopf mit Rastbolzen fixierbar
- 3 Winkelstellungen der Beine möglich
- 3 Integrierte Edelstahl-Umlenkrollen (Ø4,8 – 11 mm) am Kopf des Dreibeins
- Anschlag- und Abspannösen seitlich am Kopf des Dreibeins
- Gewicht 24 kg

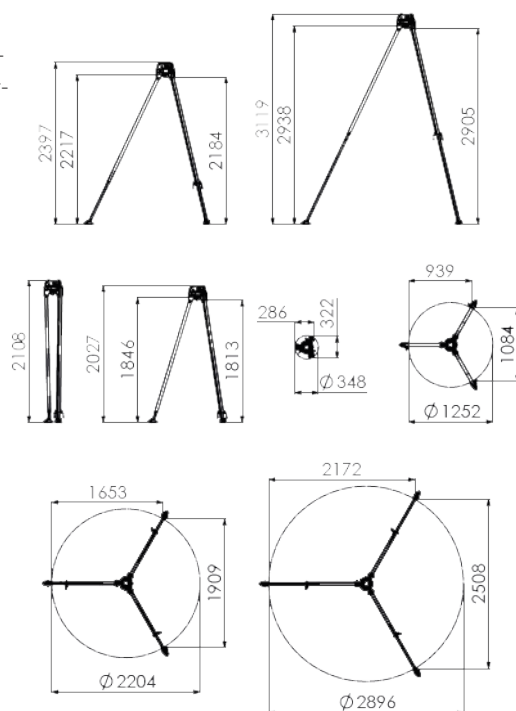


Dreibein DB-A3 XL



Das Dreibein DB-A3 XL kommt dort zum Einsatz, wo sehr hohe Anschlagpunkte erforderlich sind.

- zugelassen für 2 Personen
- Kopf mit Rastbolzen fixierbar
- 3 Winkelstellungen der Beine möglich
- 3 Integrierte Edelstahl-Umlenkrollen (Ø4,8 – 11 mm) am Kopf des Dreibeins
- Anschlag- und Abspannösen seitlich am Kopf des Dreibeins
- Gewicht 30 kg



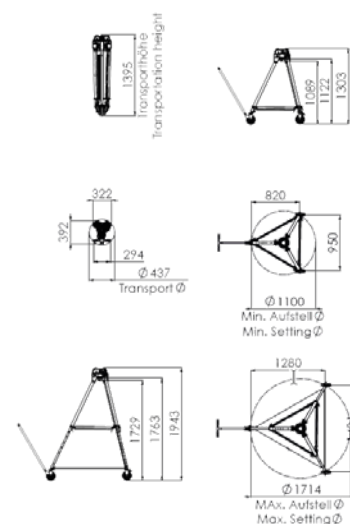
Art. Nr.	Bezeichnung	Material	Gewicht
7333964	Dreibein DB-A3	Aluminium	24 kg
7333814	Dreibein DB-A3 XL	Aluminium	30 kg

Rollendreibein DB-A3R



Das Rollen-Dreibein DB-A3 kommt dort zum Einsatz, wo ein schneller Ortswechsel erforderlich ist. Durch die fahrbare Ausführung mit den Gummi-Rollen, kann das Dreibein mühelos befördert werden.

- zugelassen für 3 Personen
- innenliegende Umlenkrolle im Dreibaumkopf
- Gummi-Rollen für den mobilen Einsatz
- Rangierstange zum Fahren und Lenken des Dreibeins
- Feststellbremse mit der Rangierstange
- Anschlagpunkt am Kopf
- Gewicht 28 kg



Art. Nr.	Bezeichnung	Material	Gewicht
7333952	Dreibein DB-A3R	Aluminium	28 kg

Halterung für HRA DB-A3/DB-A3 XL/DB-A3R



Zertifizierung: Systemprüfung nach EN 795:2012 Typ B und CEN TS 16145:2013

Die Schnellwechselhalterung dient zur Befestigung des HRA-Gerätes am Dreibein. Sie wird fest an einem Bein des Dreibaums aufgeschraubt, das HRA wird eingelegt und mit einem Steckbolzen gesichert. Die Schnellwechselhalterung besteht aus einem Aluminiumguss, die Haltebleche bestehen aus Stahlblechen und beinhalten auch das Befestigungsmaterial sowie den Steckbolzen zur Sicherung des HRA's.

Art. Nr.	Bezeichnung	Gewicht
7333965	Halterung DB-A3	1,8 kg

Halterung für Lastwinde und Personenlastwinde



Zertifizierung: Systemprüfung nach EN 795:2012 Typ B, CEN TS 16145:2013

Die Schnellwechselhalterung dient zur Befestigung der Lastwinde IKLW 300 oder der Personenlastwinde PLW am Dreibein. Sie wird fest an einem Bein des Dreibaums aufgeschraubt, dann wird die Winde eingelegt und mit einem Splint gesichert. Die Halterung kann auf den Dreibeinen der Serie DB-Ax aufgebaut werden und ist mit diesen im System zugelassen.

Die Schnellwechselhalterung besteht aus einem Aluminiumguss und beinhaltet auch das Befestigungsmaterial sowie den Sicherungssplint zur Sicherung der Winde.

Art. Nr.	Bezeichnung	Gewicht
7333988	Halterung f. Lastwinde und PLW	1 kg

Dreibein-Tragetasche



Die Dreibein-Tragetasche wird zum Verpacken und Transportieren des Dreibeins verwendet. Sie besteht aus sehr stabilem Planenmaterial mit einem Reißverschluss über die gesamte Länge. Die Tasche hat 2 Tragegriffe und kann damit getragen werden. Sie schützt das Dreibein vor äußeren Einflüssen.

Art. Nr.	Bezeichnung	Abmessungen	Volumen	Gewicht
7333954	Dreibein Tragetasche	160x30x30 cm	Ca. 148 l	1,7 kg

Auslegerarme

Zertifizierungen: EN 795:2012 Typ B, CEN TS 16145:2013

Die Auslegerarme sind transportable Anschlagleinrichtungen für 2 oder 3 Personen. Sie werden in Kombination mit Höhensicherungsgerät Typ HRA, Abseilgerät Typ ABS 3a oder 4, Lastwinde IKLW 300 und Personenlastwinde PLW verwendet. Es können auch andere Systeme wie kleine Höhensicherungsgeräte oder Bandfalldämpfer inkl. Verbindungsmittel an die seitliche Anschlagöse gehängt werden.

Der Auslegerarm wird in vorinstallierte Aufnahmhülsen an der Öffnung des Schachtes, Kanals, Silo, Behälter, eingesteckt und dann kann eine Person gesichert absteigen bzw. abgeseilt werden. Der Auslegerarm kommt dort zum Einsatz, wo häufigere Arbeitsintervalle erforderlich sind und rasch bearbeitet werden müssen.

Der Aufbau der Auslegerarme ist sehr einfach und schnell. Der Mast wird in die bereits montierte Hülse gesteckt und mit einem Rastbolzen arretiert. Der Arm ist schwenkbar und kann somit 360° gedreht werden.

Die HRA-Geräte, Abseilgeräte ABS 3a WH, Lastwinden und Personenlastwinden werden, mit im System geprüften Halterungen, am Mast oder am Arm des Auslegerarms befestigt. Die Seile werden mit integrierten Umlenkrollen umgelenkt und dann vertikal nach unten zur zu sichernden Person geführt. Der Sicherungsposten oben bedient die Geräte und kann eine unverzügliche Rettung einleiten! Auch er ist mit einem Auffangsystem am seitlichen Anschlagpunkt gegen Absturz gesichert (zB. kleines Höhensicherungsgerät).

Die Auslegerarme sind zusätzlich im System als Teilmaschine für die HPL-T (Hubeinrichtung für Personen und Lasten) geprüft!

Ausführung und Material:

- Auslegerarm aus Edelstahl V4A –
stabil durch solide Konstruktion und korrosionsbeständig
- 360° Drehbare in der Aufnahmhülse – eine zu rettende Person kann aus dem Gefahrenbereich geschwenkt werden
- Einzelanschlagpunkt am Arm aus Edelstahl V4A – Anschlagpunkt für den Sicherungsposten
- integrierte Umlenkrollen aus Kunststoff – zur Umlenkung der Stahlseile
- Abmessung: siehe Zeichnungen

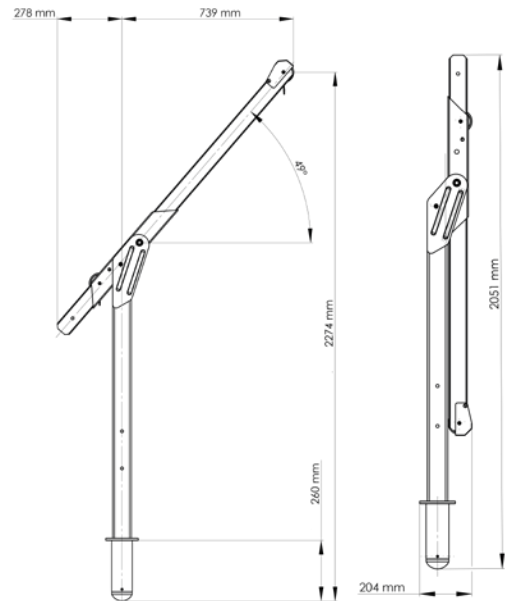
Vorteile:

- hohe Sicherheit in seiner Funktion
- sehr einfache Handhabung durch einfache Konstruktion
- 360° drehbar in der Aufnahmhülse
- einsetzbar mit allen HRA-Geräten (alle Auslegerarme)
- einsetzbar mit Abseilgeräten ABS 3a W/H (nur ASS-3)
- einsetzbar mit der Lastwinde IKLW 300 mit 20m Seillänge (nur ASS-1 bis 3)
- einsetzbar mit der Personen-Last-Winde PLW mit 30m Seillänge (nur ASS-1 bis 3)
- stabil durch solide Konstruktion
- hochwertige Edelstahlausführung aus V4A
- hohe Qualität
- korrosionsbeständig
- ausrüstbar durch Zubehör

Auslegerarm ASS-1



- zugelassen für 2 Personen
- 360° drehbar
- mit allen HRA-Geräten ausrüstbar
- Gewicht 36 kg

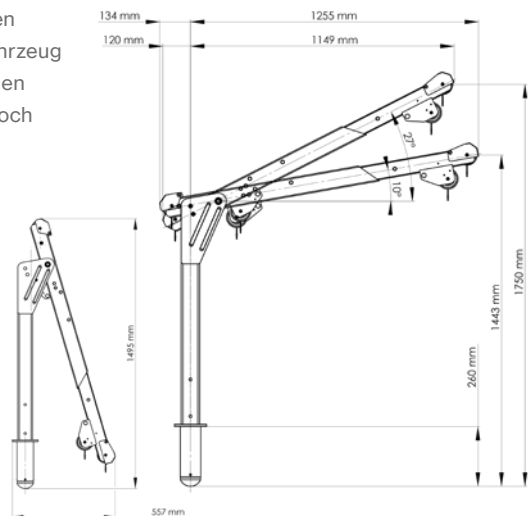


Auslegerarm ASS-2 inkl. Bodenhülse



Der ASS-2 wurde speziell zur Anwendung an Fahrzeugladeflächen entwickelt. So können mehrere Einstiegstellen rasch mit dem Fahrzeug angefahren werden, ohne dass ein Umbauen erforderlich ist. Dazu können dann auch noch Arbeitsscheinwerfer und eine elektrische Lastwinde eingesetzt werden, die in die Fahrzeugelektrik eingebunden werden

- zugelassen für 2 Personen
- 360° drehbar
- Arm ist höhenverstellbar
- Gewicht 39 kg

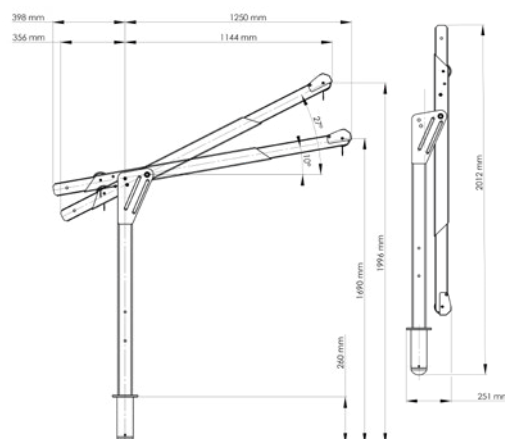


Auslegerarm ASS-3



Der ASS-3 wurde speziell für Rettungsmaßnahmen entwickelt, wo die verunfallte Person durch den Retter begleitet werden muss. Für diesen Fall kann ein 2. HRA Gerät am Auslegerarm installiert werden (ein HRA am Mast und ein HRA am hinteren Ende des Auslegers).

- zugelassen für 3 Personen
- 360° drehbar
- Arm ist höhenverstellbar
- Gewicht 39 kg

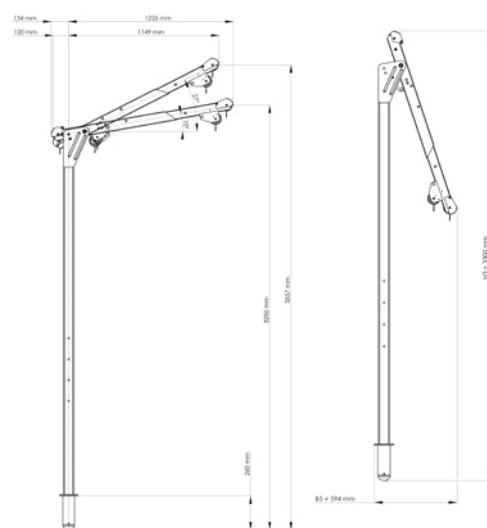




Auslegerarm ASS-4

Der ASS-4 wurde speziell für Rettungsmaßnahmen von Dächern oder erhöhten Standorten entwickelt, wo die verunfallte Person über ein Gelände geschwenkt werden muss. Durch die hohe Bauart kann der Verunfallte problemlos über Hindernisse gehoben und dann aus dem Gefahrenbereich geschwenkt werden.

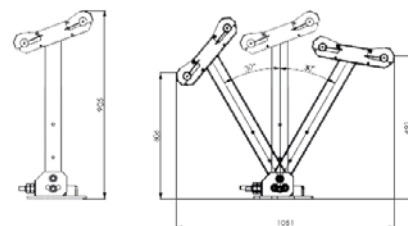
- zugelassen für 2 Personen
- 360° drehbar
- Arm ist höhenverstellbar
- Gewicht 65 kg



Auslegerarm ASS-M

Der ASS-M wurde speziell für den Einstieg in Behälter und Silos entwickelt, wo er an bestehende Lochflansche angeschlossen werden kann. Er wird mit dem Lochflansch des Behälters oder Silos verschraubt und dann kann eine Person gesichert absteigen. Der Auslegerarm ASS-M kommt dort zum Einsatz, wo häufigere Arbeitsintervalle erforderlich sind und rasch bearbeitet werden müssen.

- zugelassen für 1 Person
- Gewicht 42 kg



Art. Nr.	Typ + Länge	Material	Gewicht
7333971	Auslegerarm ASS-1	Edelstahl V4A	36 kg
7333972	Auslegerarm ASS-2	Edelstahl V4A	39 kg
7333973	Auslegerarm ASS-3	Edelstahl V4A	42 kg
7333974	Auslegerarm ASS-4	Edelstahl V4A	92 kg
7333976	Auslegerarm ASS-M	Edelstahl V4A	42 kg

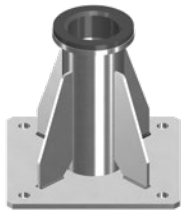
Wetterschutzhaube Auslegerarm

Die Wetterschutzhaube für Auslegearme ASS-1, ASS-2 und ASS-3, ist für die komplette Ausrüstung von PLW, Lastwinde und Halteblech bis HRA geeignet. Die Haube besteht aus Polyestergewebe.



Art. Nr.	Typ	Material	Gewicht
7331353	Wetterschutzhaube	Polyestergewebe rot	1,2 kg

Bodenhülse BH + Wandhülse WH



Zertifizierung: EN 795:2012 Typ B, CEN TS 16145:2013

Die Boden- und Wandhülse ist die Aufnahmhülse für die Auslegerarme Typ ASS-1 bis 4. Sie wird am tragfähigen Untergrund vormontiert und wird dann zur Aufnahme des Auslegerarms verwendet. Die Hülse kann auf verschiedensten Untergründen installiert werden. Die Tragfähigkeit des Untergrundes muss sichergestellt sein. Mit dem speziellen Befestigungsmaterial für Stahlbeton-Untergründe wird eine Befestigung nach bauaufsichtlicher Zulassung hergestellt! Das Befestigungsset besteht aus 4 Ankerstangen, Muttern und Scheiben sowie dem zugelassenen Injektionsmörtel. Sie kann auch auf Fahrzeugladeflächen an der Tragkonstruktion befestigt werden. Die Hülse ist aus Edelstahl V4A gefertigt und somit korrosionsbeständig. Sie verfügt über einen Rastbolzen, um den Auslegerarm zu fixieren und auch drehbar zu machen. Mit der Abdeckkappe kann die Öffnung der Hülse gegen Verschmutzung geschützt werden.

Ausführung und Material:

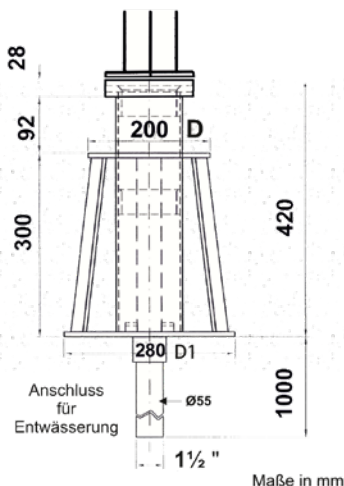
- Hülse aus Edelstahl V4A – stabil durch solide Konstruktion und korrosionsbeständig

Vorteile:

- Aufnahmhülse für die Auslegerarme ASS-1 bis 4
- hohe Sicherheit in seiner Funktion
- Befestigung auf verschiedenste Untergründe möglich
- stabil durch solide Konstruktion
- hochwertige Edelstahlausführung aus V4A
- hohe Qualität
- korrosionsbeständig
- ausrüstbar durch Zubehör

Art. Nr.	Typ + Länge	Material	Gewicht
7333977	Bodenhülse f. Auslegerarm	Edelstahl V4A	12 kg
7333980	Wandhülse f. Auslegerarm	Edelstahl V4A	12 kg
7333981	Abdeckkappe für Hülse	PU	50 g
7333982	Befestigungsset für Beton	-	1 Set = 4 Stk. - 1,5 kg

Versenkbare Bodenhülse VBH



Zertifizierung: EN 795:2012 Typ B, CEN TS 16145:2013

Die versenkbare Bodenhülse VBH ist die Aufnahmhülse für die Auslegerarme Typ ASS-1 bis 4. Sie wird mit Beton oder Vergussmörtel am tragfähigen Untergrund angebracht und wird dann zur Aufnahme des Auslegerarms verwendet. Die Tragfähigkeit des Untergrundes sowie die ausreichende Qualität des Vergussmaterials muss sichergestellt sein. Die Angaben des Betonhersteller bzw. Vergussmörtelhersteller sind unbedingt zu beachten! Die versenkbare Bodenhülse VBH ist aus Edelstahl V4A gefertigt und somit korrosionsbeständig. Sie verfügt über einen Anschluss für die Entwässerung, um Stauwasser abzuführen. Mit der inkludierten Abdeckkappe kann die Öffnung der Hülse gegen Verschmutzung geschützt werden.

Ausführung und Material:

- versenkbare Bodenhülse aus Edelstahl V4A – stabil durch solide Konstruktion und korrosionsbeständig
- staubdichte Abdeckkappe aus Polyurethan – zum Schutz vor Verschmutzung
- Abmessung: siehe Zeichnungen

Vorteile:

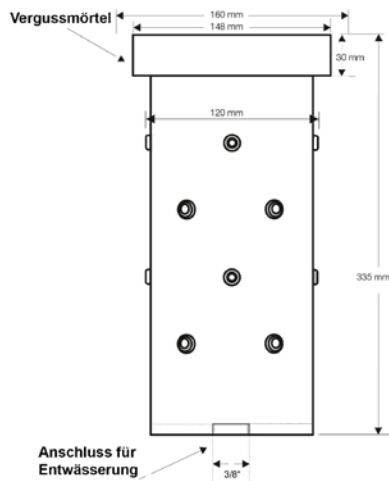
- Aufnahmhülse für die Auslegerarme ASS-1 bis 4
- hohe Sicherheit in seiner Funktion
- Befestigung durch Vergussmörtel oder Beton
- stabil durch solide Konstruktion
- hochwertige Edelstahlausführung aus V4A
- hohe Qualität
- korrosionsbeständig
- ausrüstbar durch Zubehör

Art. Nr.	Typ + Länge	Material	Gewicht
7333978	Versenkbare Bodenhülse f. Auslegerarm	Edelstahl V4A	12 kg

Versenkbare Bodenhülse VBH KERNLOCH

Zertifizierung: EN 795:2012 Typ B, CEN TS 16145:2013

Die versenkbare Bodenhülse VBH KERNLOCH ist die Aufnahmhülse für die Auslegerarme Typ ASS-1 bis 4. Sie wird mit Beton oder Vergussmörtel in einem Kernloch angebracht und wird dann zur Aufnahme des Auslegerarms verwendet. Die Tragfähigkeit des Untergrundes sowie die ausreichende Qualität des Vergussmaterials muss sichergestellt sein. Die Angaben des Betonherstellers bzw. Vergussmörtelherstellers sind unbedingt zu beachten! Die versenkbare Bodenhülse VBH KERNLOCH ist aus Edelstahl V4A gefertigt und somit korrosionsbeständig. Sie verfügt über einen Anschluss für die Entwässerung, um Stauwasser abzuführen. Mit der inkludierten Abdeckkappe kann die Öffnung der Hülse gegen Verschmutzung geschützt werden.



Ausführung und Material:

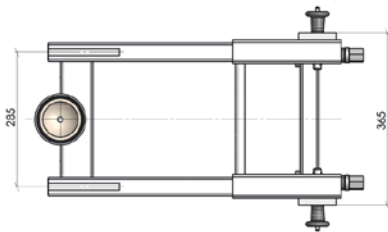
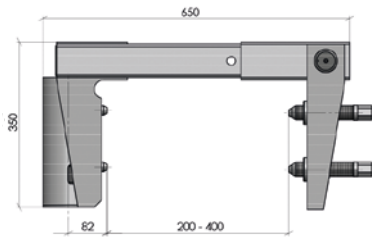
- versenkbare Bodenhülse aus Edelstahl V4A – stabil durch solide Konstruktion und korrosionsbeständig
- staubdichte Abdeckkappe aus Polyurethan – zum Schutz vor Verschmutzung
- Abmessung: siehe Zeichnungen

Vorteile:

- Aufnahmhülse für die Auslegerarme ASS-1 bis 4
- hohe Sicherheit in seiner Funktion
- Befestigung durch Vergussmörtel oder Beton
- stabil durch solide Konstruktion
- hochwertige Edelstahlausführung aus V4A
- hohe Qualität
- korrosionsbeständig
- ausrüstbar durch Zubehör

Art. Nr.	Typ + Länge	Material	Gewicht
7333979	Versenkbare Bodenhülse f. Auslegerarm	Edelstahl V4A	12 kg

Mobile Klemmhülse



Zertifizierung: EN 795:2012 Typ B, CEN TS 16145:2013

Die mobile Klemmhülse ist die Aufnahmehülse für die Auslegerarme Typ ASS-1. Sie wird auf Beton- oder Stahlwände aufgeklemmt und dann kann der Auslegerarm eingesteckt werden. Die Tragfähigkeit des Untergrundes muss sichergestellt sein. Die mobile Klemmhülse ist aus Edelstahl V4A gefertigt und somit korrosionsbeständig. Sie wird auf die tragfähige Struktur aufgesetzt, dann wird der Schieber so nahe wie möglich an die Struktur geschoben und mit den Steckbolzen gesichert. Anschließend werden die 4 Spindel angezogen, so dass sich die Klemmhülse mit der Struktur verspannt. Somit ist der rasche Auf- und Abbau sichergestellt, auch wenn der Klemmbereich variiert.

Ausführung und Material:

- Klemmhülse aus Edelstahl V4A – stabil durch solide Konstruktion und korrosionsbeständig
- Abmessung: siehe Zeichnungen
- Klemmbereich: 200 bis 400 mm

Vorteile:

- Klemmhülse für den Auslegerarm ASS-1
- hohe Sicherheit in seiner Funktion
- flexibel am Einsatzort
- stabil durch solide Konstruktion
- hochwertige Edelstahlausführung aus V4A
- hohe Qualität
- korrosionsbeständig
- ausrüstbar durch Zubehör

Art. Nr.	Typ + Länge	Material	Gewicht
7333984	Mobile Klemmhülse f. Auslegerarm	Edelstahl V4A	35 kg
7333981	Abdeckkappe für Hülsen	PU	50 g

Gegengewichtshülse



Zertifizierung: EN 795:2012 Typ B, CEN TS 16145:2013

Die Gegengewichtshülse ist die Aufnahmehülse für die Auslegerarme Typ ASS-1 bis 3. Sie wird freistehend mit Gegengewichten aufgestellt und dann kann der Auslegerarm eingesteckt werden. Die Tragfähigkeit des Untergrundes muss sichergestellt sein. Die Gegengewichtshülse ist aus Edelstahl V4A gefertigt und somit korrosionsbeständig. Sie ist schwenkbar und verstellbar im Falle mangelnder Kopffreiheit. Kein Einzelteil der Gegengewichtshülse ist schwerer als 25 kg. Somit ist der rasche Auf- und Abbau sichergestellt.

Ausführung und Material:

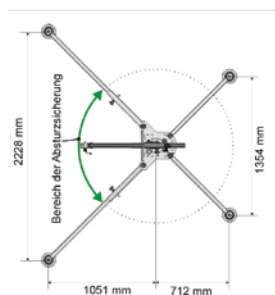
- Gegengewichtshülse aus Edelstahl V4A – stabil durch solide Konstruktion und korrosionsbeständig
- Gegengewichte aus Kunststoff-Vollmaterial á 10 kg, insgesamt 560 kg
- staubdichte Abdeckkappe aus Polyurethan – zum Schutz vor Verschmutzung
- Gewicht: 100 kg ohne Platten und Auslegerarm

Vorteile:

- Aufnahmehülse für die Auslegerarme ASS-1 bis 3
- hohe Sicherheit in seiner Funktion
- flexibel am Einsatzort
- stabil durch solide Konstruktion
- hochwertige Edelstahlausführung aus V4A
- hohe Qualität
- korrosionsbeständig
- ausrüstbar durch Zubehör

Art. Nr.	Typ + Länge	Material	Gewicht
7333985	Gegengewichtshülse f. Auslegerarm	Edelstahl V4A	660 kg
7333981	Abdeckkappe für Hülsen	PU	50 g

Mobile Hülse Kompakt



Zertifizierung: EN 795:2012 Typ B, CEN TS 16145:2013

Die mobile Hülse Kompakt ist die Aufnahmehülse für die Auslegerarme Typ ASS-1. Sie wird freistehend mit den Auszugfüßen aufgestellt und dann kann der Auslegerarm eingesteckt werden. Die Tragfähigkeit des Untergrundes muss sichergestellt sein. Die mobile Hülse kompakt ist aus Edelstahl V4A gefertigt und somit korrosionsbeständig. Sie ist schwenkbar und verstellbar im Falle mangelnder Kopffreiheit. Kein Einzelteil der mobilen Hülse ist schwerer als 25 kg. Somit ist der rasche Auf- und Abbau sowie ein schneller Ortswechsel möglich. Die Auszugfüße werden in die Aufnahme-Ausleger eingesteckt und mit Steckbolzen gesichert. Die mobile Hülse muss waagrecht aufgebaut werden. Dazu können die höhenverstellbaren Füße genau angepasst werden.

Ausführung und Material:

- mobile Hülse kompakt aus Edelstahl V4A – stabil durch solide Konstruktion und korrosionsbeständig
- staubdichte Abdeckkappe aus Polyurethan – zum Schutz vor Verschmutzung
- Einsatzbereich Auffangen 90°
- 360° Einsatzbereich (Schwenkbereich) bei statischer Last von max. 300 kg
- Abmessung: siehe Zeichnungen

Vorteile:

- Aufnahmehülse für den Auslegerarm ASS-1
- hohe Sicherheit in seiner Funktion
- flexibel am Einsatzort
- stabil durch solide Konstruktion
- hochwertige Edelstahlausführung aus V4A
- hohe Qualität
- korrosionsbeständig
- ausrüstbar durch Zubehör

Art. Nr.	Typ + Länge	Material	Gewicht
7333986	Mobile Hülse kompakt f. Auslegerarm	Edelstahl V4A	60 kg
7333981	Abdeckkappe für Hülsen	PU	50 g

Halteblech für HRA-Geräte

Zertifizierung: Systemprüfung nach EN 795:2012 Typ B und CEN TS 16145:2013

Das Halteblech dient zur Befestigung des HRA-Gerätes am Auslegerarm. Es wird fest am Mast des Auslegerarms aufgeschraubt und das HRA wird dann eingelegt und mit einem Steckbolzen gesichert. Das Halteblech ist für alle HRA-Geräte geeignet. Das Halteblech kann auf den Auslegerarmen der Serie ASS-x aufgebaut werden und ist mit diesen im System zugelassen.

Das Halteblech besteht aus Edelstahlblechen und beinhaltet auch das Befestigungsmaterial sowie den Steckbolzen zur Sicherung des HRA's.



Art. Nr.	Bezeichnung	Gewicht
7333340	Halteblech f. HRA 9,5 bis 24 m	3,2 kg
7333987	Halteblech f. HRA 33 bis 42 m	3,2 kg

Halterung für Lastwinde und Personenlastwinde



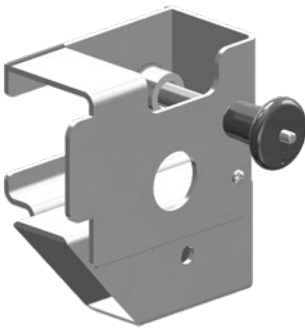
Zertifizierung: Systemprüfung nach EN 795:2012 Typ B, CEN TS 16145:2013

Die Halterung dient zur Befestigung der Lastwinde IKLW 300 oder der Personenlastwinde PLW am Auslegerarm. Sie wird fest an der Winde verschraubt und wird dann am hinteren Ende des Armes aufgesteckt und verbolzt. Die Halterung kann auf den Auslegerarmen ASS-1 und ASS-3 aufgebaut werden und ist mit diesen im System zugelassen.

Die Halterung besteht aus einem Aluminiumguss und beinhaltet auch das Befestigungsmaterial sowie den Sicherungssplint zur Sicherung der Winde.

Art. Nr.	Bezeichnung	Gewicht
7331706	Halterung für Lastwinde und PLW	1 kg

Halterung für ABS 3a W/H



Zertifizierung: Systemprüfung nach EN 795:2012 Typ B und CEN TS 16145:2013

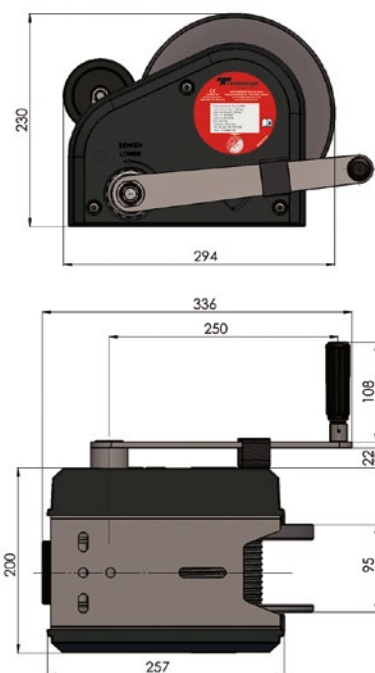
Die Halterung dient zur Befestigung des Abseil- und Rettungsgerätes ABS 3a W/H am Auslegerarm ASS-3. Das ABS 3a W/H wird in die Halterung eingelegt und mit dem Steckbolzen gesichert. Dann wird die Halterung am hinteren Ende des Armes aufgesteckt und verbolzt.

Die Halterung besteht aus einem Aluminiumguss und beinhaltet auch die Steckbolzen.

Art. Nr.	Bezeichnung	Gewicht
7333989	Halterung für ABS 3aW/H	1 kg



Personenlastwinde PLW



Zertifizierung: Richtlinie RL 2006/42/EG, EN 1808:2015

Die PLW ist eine kombinierte Personen – und Lastwinde. Sie ermöglicht eine Beförderung von bis zu 300 kg von Mensch oder Material. Die Personen-Last-Winde wird in Kombination mit damit zugelassenen Anschlagseinrichtungen, Sicherungsgeräten und Auffang-/Sitzgurten verwendet. Sie dient zum sicheren und ruckfreien Befahren von Behältern durch Personen. Der Sicherungsmann bedient die PLW an der Handkurbel und somit wird die zu sichernde Person auf –und abgeseilt. Die Handkurbel ist mit einer Lastdruckbremse ausgestattet und blockiert sofort, wenn die Kurbel ausgelassen wird. Der Sicherungsposten kann auch unmittelbar eine Rettung einleiten.

Ausführung und Material:

- Winde aus Edelstahl und Kunststoffgehäuse – stabil und korrosionsbeständig
- Edelstahlseil 6mm – äußerst robust und langlebig
- Einhandkarabiner aus Edelstahl mit Sturzanzeiger (Fallindikator) – einfaches und sicheres Handling
- klappbare Handkurbel aus Edelstahl – extrem robust und gutes Handling

Daten:

- Personentransport oder Materialtransport: je max. 300 kg
- Seil: 6mm Edelstahlseil (mind. Bruchkraft 18,76 kN)
- Kurbellänge: 250 mm
- Kurbelkraft: ca. 18 kg

Vorteile:

- korrosionsbeständig und resistent gegen Umwelteinflüsse
- sichere Bedienung durch innovative Konstruktion
- schnelle und einfache Montage an den Anschlagseinrichtungen
- effizientes Arbeiten beim Befördern von Personen und Lasten
- zertifiziert als Maschine im Komplettsystem

Art. Nr.	Bezeichnung	Seillänge	Gewicht
7333990	Personenlastwinde PLW	30 m	18,5 kg

Temporäres Horizontales Seilsystem HL



Zertifizierung: EN 795:2012 Typ B/C

Das IKAR temporäre horizontale Seilsystem ist eine geprüfte und zugelassene persönliche Schutzausrüstung gegen Absturz in Verbindung mit IKAR Höhensicherungsgeräten nach EN 360 oder Verbindungsmittel mit Bandfalldämpfer nach EN 355. Das System ist die ideale Lösung für Einsatzbereiche, in denen eine temporäre Absturzsicherung notwendig ist. Eine integrierte umschaltbare Rücklaufsperr erleichtert das Vorspannen der Anlage. Der innovative Vorspannindikator zeigt dem Anwender direkt, wann die richtige Vorspannkraft erreicht ist. Darüber hinaus präsentiert sich das IKAR HLL System mit einer Ablassfunktion. Eine Person, die in das System gestürzt ist, kann über eine Länge von max. 2,0 m abgelassen werden. Somit wird wertvolle Zeit im Fall der Rettung gespart.

Achtung: Die Seillänge muss auf die Anwendungssituation abgestimmt werden.

Daten:

- maximale Spannweite 12 m
- zum Sichern von 1 Person
- Rettungslänge max. 2,0 m
- Vorspannkraft 1,0 kN
- Ø 6 mm Stahlseil

Art. Nr.	Bezeichnung	Abmessungen	Gewicht
7333975	Temporäres Lifeline System HLL	385 x 197 x 158 mm	4,2 kg

Temporäres Horizontales Seilsystem HAL



Zertifizierung: EN 341:2011/1A bzw. 1B; EN 1496:2017/A; EN 795:2012 Typ B/C

Vielseitigkeit hat eine neue Dimension. Das IKAR Abseil- Rettungsgerät mit integriertem Vorspannindikator als temporäres horizontales Seilsystem, ist eine geprüfte und zugelassene persönliche Schutzausrüstung gegen Absturz in Verbindung mit IKAR Höhensicherungsgeräten nach EN 360 oder Verbindungsmittel mit Bandfalldämpfer nach EN 355. Das System ist die ideale Lösung für Einsatzbereiche, in denen eine temporäre Absturzsicherung notwendig ist. Eine integrierte umschaltbare Rücklauf Sperre erleichtert das Vorspannen der Seilanlage. Der innovative Vorspannindikator zeigt dem Anwender direkt, wann die richtige Vorspannkraft erreicht ist. Darüber hinaus präsentiert sich das IKAR HAL System als Abseil- Rettungsgerät. Eine Person, die in das System gestürzt ist, kann über eine Länge von max. 100 m abgelassen werden. Somit wird wertvolle Zeit im Fall der Rettung gespart.

Daten:

- maximale Spannweite 12 m
- Vorspannkraft 1,0 kN
- zum Sichern von 1 Person
- Ø 10,5 mm Kernmantelseil
- Rettungslänge max. 100,0 m

Art. Nr.	Bezeichnung	Abmessungen	Gewicht	Ausführung
7333901	Temporäres Lifeline System HAL (ohne Seil)	248 x 197 x 147 mm	3,2 kg	
7333900	10,5 mm Seil	-	70 g/m	20 m Seillänge, beide Seilenden mit Alu-Attack-Karabiner
7333900	10,5 mm Seil	-	70 g/m	Jeder weitere Meter Seil

Lastwinde IKLW 300



Zertifizierung: RL 2006/42/EG und nach EN 1808:2015, Baumustergeprüft 13157:2010

Die IKLW 300 ist eine Handkurbel-Seilwinde zum Befördern von Materialien. Sie ermöglicht eine Beförderung von Lasten bis zu 500 kg. Die Lastwinde wird in Kombination mit damit zugelassenen Dreibeinen und Auslegerarmen verwendet. Sie dient zum sicheren und ruckfreien Befördern von Materialien in die Tiefe und wieder heraus. Die Handkurbel ist mit einer Lastdruckbremse ausgestattet und blockiert sofort, wenn die Kurbel ausgelassen wird.

Ausführung und Material:

- Winde aus Stahl, Edelstahl und Kunststoffgehäuse – stabil und korrosionsbeständig
- Stahlseil verzinkt 6mm – äußerst robust und langlebig
- Lasthaken mit Schnapper aus verzinktem Stahlguss – einfaches und sicheres Handling
- Handkurbel aus Edelstahl – extrem robust und gutes Handling

Daten:

- Materialtransport: max. 500 kg
- Kurbellänge: ca. 290 mm

Art. Nr.	Bezeichnung	Seillänge	Gewicht
7333797	Lastwinde IKLW 300	20 m	11,3 kg



EAP BEAM FIX

Zertifizierung: EN 795:2012 Typ B, Max. Nennlast = 140 kg



Der EAP BEAM FIX ist eine Trägerklemme mit einem drehbaren Einzelanschlagpunkt. Er wird an Flanschen von I-Trägern waagrecht oder senkrecht fest aufgeklemmt und das persönliche Absturzschutzsystem daran angeschlagen. Er ist für eine max. Nennlast von 140 kg zugelassen. Es können Bandfalldämpfer inkl. Verbindungsmittel, Höhensicherungsgeräte, Rückhaltesysteme oder Arbeitsplatzpositionierungssysteme daran befestigt werden. Der EAP BEAM FIX wird mit dem Klappverschluss geöffnet und auf den Trägerflansch aufgesetzt. Dann werden die Klemmbacken über die Zahnstange zusammengedrückt bis sie am Träger anliegen und der Sicherungsstift in die Bohrung gesteckt. Anschließend werden die Klemmbacken mit dem Rändelgriff noch fixiert. Nun kann das persönliche Absturzschutzsystem eingehängt werden.

Ausführung und Material:

- Zahnstange und Klemmbacken aus Aluminium – extrem leichte Ausführung
- drehbarer Einzelanschlagpunkt aus beschichtetem Legierungsstahl – äußerst robust und langlebig
- Verstelleinrichtungen aus Edelstahl – korrosionsbeständig

Art. Nr.	Bezeichnung	Flanschbreite	Flanschdicke	Gewicht
7331928	EAP BEAM FIX	63,5 bis 305mm	max. 38 mm	2,54 kg

EAP BEAM TROLLEY

Zertifizierung: EN 795:2012 Typ B, Max. Nennlast = 140 kg



Der EAP BEAM TROLLEY ist eine mobile Trägerklemme mit einem Einzelanschlagpunkt. Er wird an unteren Flanschen von I-Trägern waagrecht aufgesetzt und das persönliche Absturzschutzsystem daran angeschlagen. Es können Bandfalldämpfer inkl. Verbindungsmittel, Höhensicherungsgeräte, Rückhaltesysteme oder Arbeitsplatzpositionierungssysteme daran befestigt werden. Der EAP BEAM TROLLEY ist auch als mobiler Anschlagpunkt für Seilzugangs- und Positionierungsverfahren zugelassen. Der Benutzer befestigt seine beiden Systeme für seilunterstützten Zugang jeweils auf einem EAP BEAM TROLLEY. Der EAP BEAM TROLLEY wird mit dem Klappverschluss geöffnet und auf den Trägerflansch aufgesetzt. Dann werden die Rollenbacken über die Zahnstange zusammengedrückt bis sie am Träger anliegen und der Sicherungsstift in die Bohrung gesteckt. Anschließend kann das persönliche Absturzschutzsystem eingehängt werden.

Ausführung und Material:

- Zahnstange und Rollenbacken aus Aluminium – extrem leichte Ausführung
- Einzelanschlagpunkt aus beschichtetem Legierungsstahl – äußerste robust und langlebig
- Verstelleinrichtungen aus Edelstahl – korrosionsbeständig
- Rollen mit Kugellager – beste Laufeigenschaften

Art. Nr.	Bezeichnung	Flanschbreite	Flanschdicke	Gewicht
7331929	EAP BEAM TROLLEY	63,5 bis 305 mm	max. 38 mm	3,00 kg



Stahlseilschlingen Hardy

Zertifizierung: EN 354, EN 795 B

Die Stahlseilschlingen werden in erster Linie zum Anschlag an tragfähigen Strukturen verwendet. Auch zum Positionieren an verschiedenen Strukturen oder zum Rückhalten von einer Absturzkante können sie eingesetzt werden. Überall dort, wo textile Anschlagsschlinge nicht eingesetzt werden können (raue Oberflächen, aggressive Atmosphäre,...) kommt die Stahlseilschlingen zum Einsatz. Sie bestehen aus einem Ø 8 mm Stahlseil verzinkt, haben an beiden Seiten verpresste Schlaufen und sind in den verschiedensten Längen erhältlich.

Ausführungen und Material:

- die Stahlseilschlinge besteht aus einem Ø 8 mm Stahlseil verzinkt
- an beiden Enden sind verpresste Schlaufen (mit Talurit-Klemme verpresst) und mit einem Schrumpfschlauch überzogen

Art. Nr.	Bezeichnung	Länge	Gewicht
7334207	Stahlseilschlinge	1 m	400 g
7333795	Stahlseilschlinge	2 m	550 g
7333796	Stahlseilschlinge*	3 m	700 g

* nur nach EN 795 B zertifiziert



Sicherheitstraverse für Türstöcke

Zertifizierung: EN 795B

Die Sicherheitstraverse ist ein transportabler Anschlagpunkt nach EN 795 B. Sie wird ohne Werkzeug an Türöffnungen angebracht und das persönliche Absturzschutzsystem daran angeschlagen. Die Sicherheitstraverse darf von maximal 2 Personen gleichzeitig als Anschlagpunkt benutzt werden. Die lichte Türbreite darf hierbei 900 mm nicht überschreiten. Für die Benutzung durch eine Person darf die lichte Türbreite 1100 mm nicht überschreiten.

Art. Nr.	Bezeichnung	Einstellbereich	Gewicht
7333807	Sicherheitstraverse	900 bis 1100 mm	8.840 g



TELESTICK EH110 7 m



Zertifizierung: EN 795 B

Der TELESTICK EH110 7 m ist eine mobile Anschlagleinrichtung, die vom Boden aus in einem Anschlagpunkt befestigt werden kann. Sie wird für die Dauer der Arbeit errichtet und anschließend wieder abgenommen. Es können Bandfalldämpfer inkl. Verbindungsmittel, mitlaufende Auffanggeräte mit beweglicher Führung oder Höhensicherungsgeräte damit aufgehängt werden. Das Auffangsystem wird in das Auge des Rohrhakens mit einem Karabiner eingehängt. Dann wird die Teleskopstange ausgefahren und kann dann mit dem großen Haken direkt auf eine tragfähige Struktur oder in eine Anschlagleinrichtung eingehängt werden. Nach Abschluss der Arbeiten wird über die Fernbedienungsschnur der Rohrhaken von unten geöffnet und das komplette System kann vom Anschlagpunkt wieder entfernt werden.

Ausführung und Material:

- Teleskopstange aus Aluminium – sehr leicht und einfach im Handling
- EH-110 Rohrhaken aus Aluminium mit festem Auge – große Öffnungsweite zur direkten Befestigung an Stahlstrukturen

Daten:

- max. Personenanzahl: 1
- 3-fach teleskopierbar bis 7 m
- EH-110 Karabiner mit 110 mm Öffnungsweite

Art. Nr.	Bezeichnung	Länge	Gewicht
7333730	TELESTICK EH110 7 m	7 m	5 kg

MICRO SWIVEL



Zertifizierung: CE, EAC

Der kompakte aufschraubbare Wirbel MICRO SWIVEL ist für die Kombination mit einem Verschlusskarabiner konzipiert. Er verhindert ein Eindrehen der Verbindungsmittel und hält die Geräte in der richtigen Position. Die lagerlose Ausführung bewirkt, dass sich der Wirbel frei drehen kann, wenn er nicht belastet wird, und verhindert, dass er sich bei Belastung bewegt, um die Geräte in der richtigen Position zu halten.

Art. Nr.	Bezeichnung	Bruchlast	Gewicht
7333657	Micro Swivel	23 kN	75 g

SWIVEL OPEN



Zertifizierung: CE, NFPA 1983 Technical Use, EAC

Der aufschraubbare Wirbel SWIVEL OPEN lässt sich dank seiner großen Öffnung mit verschiedenen Produkten (Seilrollen, Verbindungsmittel usw.) verbinden. Er ermöglicht die Bildung kompakter und leichter Systeme, verhindert ein Eindrehen des Seils und das Verwickeln von Seilen und Verbindungsmitteln. Das Kugellager bürgt für hohe Leistung und Zuverlässigkeit. Lässt sich dank der großen Öffnung mit vielen verschiedenen Produkten verbinden (Seilrollen, Verbindungsmittel usw.).

Art. Nr.	Bezeichnung	Bruchlast	Gewicht
7333658	Swivel open	23 kN	130 g

RING OPEN



Zertifizierung: CE, NFPA 1983 Technical Use, EAC

Die aufschraubbare Öse RING OPEN ist für eine dauerhafte Verbindung der Ausrüstungselemente geeignet. Die runde Öse stellt eine optimale Funktion in allen Richtungen sicher. Sie verfügt über eine weite Öffnung zur Installation von Seilen mit vernähten Endverbindungen.

Art. Nr.	Bezeichnung	Bruchlast	Öffnungsweite	Gewicht
7333619	Ring open	23 kN	11 mm	70 g

Drehwirbel TWISTER



Zertifizierung: EN 354

Der Drehwirbel TWISTER dient als Drallausgleich von Anschlagpunkten zu Seilen. Wenn sich eine Last um ihre eigene Achse dreht, dann gleicht er dies aus. Auch bei Flaschenzügen dient er dazu, dass sich die Rollen und Seile ausdrehen lassen.

Art. Nr.	Bezeichnung	Bruchlast	Abmessungen	Gewicht
7331756	Drehwirbel TWISTER	24 kN	85 x 43 x 25 mm	80 g

Riggingplatte



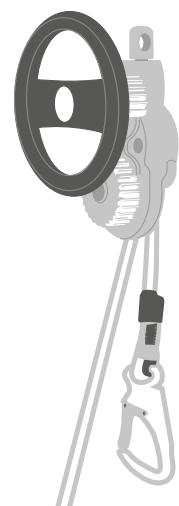
Zertifizierung: CE, NFPA 1983 General Use (nur PAW M + L)

Riggingplatten zur Verteilung eines Anschlagpunktes auf mehrere Systeme und zur Organisation des Standplatzes. Die Ösen sind groß genug für die meisten Verriegelungshülsen von Karabinern.

Art. Nr.	Bezeichnung	Bruchlast	Öffnungen	Gewicht
7331597	Riggingplatte CHEESE PLATE S	30 kN	4	75 g
7331543	Riggingplatte PAW M	36 kN	8	210 g
7331835	Riggingplatte PAW L	36 kN	14	350 g



ABSEIL- UND RETTUNGS- GERÄTE



BISON ABS 4 W + BISON ABS 4 WH



Das BISON ABS 4 W und ABS 4 WH ist für Abseil-Rettungsmaßnahmen von 2 Personen entwickelt worden. Es seilt mit einer konstanten Geschwindigkeit von max. 1,5m/s ab, ohne eine Betätigung durch den Benutzer. Es kann auch im Pendelbetrieb verwendet werden (wechselseitiges Abseilen). Durch das DBS-Bremssystem wird nicht nur die beim Abseilvorgang auf die Bremsen einwirkende Belastung minimiert, sondern auch der Verschleiß. Eine Überbelastung im Rettungs-Notfall oder bei Schulungsmaßnahmen ist somit nicht notwendig! Die fliehkraftgesteuerten Bremsen halten die Geschwindigkeit während des gesamten Abseilvorganges konstant und ermöglichen dadurch eine schnelle und sichere Rettung bei Evakuierungsmaßnahmen im Pendel-Abseilverfahren von 2 Personen gleichzeitig. Die Abseilgeschwindigkeit kann zusätzlich am gegenläufigen Seil mit Hilfe der Umlenkpunkte und Seilführungsnut am Gerät beeinflusst werden.

Das BISON ABS 4 WH verfügt zusätzlich über eine integrierte Hubfunktion mit umschaltbarer Rücklauf Sperre und ist somit der ideale Partner für die aktive und passive Rettung von in persönlichen Absturzschutzsystemen hängenden Personen. Bei der aktiven Rettung seilt sich der Retter zur verunfallten Person ab, übernimmt diese in sein System, hebt sich und die verunfallte Person mit der Rettungshubeinrichtung durch die WKF-Seilscheibe seilschonend an. Nach dem Entfernen des Auffangsystems der verunfallten Person wird der Abseilrettungsvorgang gemeinsam fortgesetzt.

Ausführung:

- Gerät aus Aluminium – extrem robust und doch sehr leicht (2,8 kg)
- 10,5 mm Kernmantelseil nach EN 1891 A – sehr widerstandsfähig und langlebig
- kugellagerter Drehwirbel am Gehäuse – Gerät lässt sich auch bei max. Belastung noch drehen
- 2 abgekapselte Fliehkraftbremsen (DBS-Bremssystem)
- einzigartige Konstruktion der Seilscheibe (WKF – Wellen-Keil-Form) – besonders seilschonend
- 2 Umlenkpunkte und Seilführungsrinne am Gerät
- Hubeinrichtung aus einem geschlossenen Handrad mit ausklappbaren Griff
- schaltbare Rücklauf Sperre – links, rechts und Mittelstellung
- Abmessung: 200 x 200 x 120 mm (ABS 4 W), 250x200x120mm (ABS 4 WH)

Daten:

	ABS 4 W	ABS 4 WH
Normen	EN 341:2011/1A, ANSI/ASSE Z359.4-2013	EN 341:2011/1A, EN 1496:2017/A, ANSI/ASSE Z359.4-2013
Nennlast	200 kg	200 kg
max. Abseilmeter	3.800	3.800
Minimallast	50 kg	50 kg
max. Abseilmeter	11.000	11.000
Hubnennlast	-	200 kg
Nennlast ANSI/ASSE	282 kg	282 kg
Minimallast ANSI/ASSE	59 kg	59 kg
Statische Prüflast	20 kN	20 kN
Personen	2	2
Abseilgeschwindigkeit	1,5 m/s	1,5 m/s
max. Hubleistung	-	200 m

Art. Nr.	Typ + Länge	Gehäuse	Gewicht	Ausführung
7333904	BISON ABS 4 W	Aluminium	2,8 kg	Mit Drehwirbel
7333905	BISON ABS 4 WH	Aluminium	3,2 kg	Mit Drehwirbel und Handrad
7333900	10,5mm Seil	-	70 g/m	20m Seillänge. Beide Seilenden mit Alu-Attack-Karabiner
7333900	10,5mm Seil	-	70 g/m	Jeder weitere Meter Seil

FAVORIT ABS 3a W + FAVORIT ABS 3aWH



Das FAVORIT ABS 3a W ist für Abseil-Rettungsmaßnahmen von 1 Person entwickelt worden. Es seilt mit einer konstanten Geschwindigkeit von max. 1,5m/s ab, ohne eine Betätigung durch den Benutzer. Es kann auch im Pendelbetrieb verwendet werden (wechselseitiges Abseilen). Durch die fliehkraftgesteuerte Bremse hält das Gerät die Geschwindigkeit während des gesamten Abseilvorganges konstant und ermöglicht dadurch eine schnelle und sichere Rettung bei Evakuierungsmaßnahmen im Pendel-Abseilverfahren. Die Abseilgeschwindigkeit kann zusätzlich am gegenläufigen Seil mit Hilfe der Umlenkpunkte am Gerät beeinflusst werden.

Das FAVORIT ABS 3a WH verfügt zusätzlich über eine integrierte Hubfunktion mit umschaltbarer Rücklaufsperrung und ist somit der ideale Partner für die passive Rettung von in persönlichen Absturzschutzsystemen hängenden Personen. Bei der passiven Rettung bedient der Retter das Gerät in gesicherter Standposition. Mit der Rettungshubeinrichtung in Verbindung mit der WKF-Seilscheibe wird die verunfallte Person seilschonend angehoben. Durch die eingeschaltete Rücklaufsperrung wird ein Zurücksinken der verunfallten Person in die Ursprungssituation während des Hubvorganges automatisch verhindert. Nach dem Hubvorgang hängt der Retter das Auffangsystem, an dem die verunfallte Person hängt, aus, schaltet die Rücklaufsperrung in den Freilaufmodus und beginnt mit dem Abseilvorgang.

Ausführung:

- Gerät aus Aluminium – extrem robust und doch sehr leicht (1,2 kg)
- 10,5 mm Kernmantelseil nach EN 1891 A – sehr widerstandsfähig und langlebig
- kugelgelagerter Drehwirbel am Gehäuse – Gerät lässt sich auch bei max. Belastung noch drehen
- 1 abgekapselte Fliehkraftbremse
- einzigartige Konstruktion der Seilscheibe (WKF – Wellen-Keil-Form) – besonders seilschonend
- 2 Umlenkpunkte am Gerät
- Hubeinrichtung aus einem geschlossenen Handrad mit ausklappbarem Griff
- schaltbare Rücklaufsperrung – links, rechts und Mittelstellung
- Abmessung: 160x90x70mm (ABS 3aW), 200x200x120mm (ABS 3aWH)



Daten:

	ABS 3a W		ABS 3a WH	
	EN 341:2011/1A, ANSI/ASSE Z359.4-2013	EN 341:2011/1B	EN 341:2011/1A, EN 1496:2017/A, ANSI/ASSE Z359.4-2013	EN 341:2011/1B, EN 1496:2017/A
Normen	EN 341:2011/1A, ANSI/ASSE Z359.4-2013	EN 341:2011/1B	EN 341:2011/1A, EN 1496:2017/A, ANSI/ASSE Z359.4-2013	EN 341:2011/1B, EN 1496:2017/A
Nennlast	140 kg	200 kg	140 kg	200 kg
max. Abseilmeter	5.600	800	5.600	800
Minimallast	50 kg	50 kg	50 kg	50 kg
max. Abseilmeter	15.200	15.200	15.200	15.200
Hubnennlast	-	-	140 kg	200 kg
Nennlast ANSI/ASSE	141 kg	-	141 kg	-
Minimallast ANSI/ASSE	59 kg	-	59 kg	-
Statische Prüflast	20 kN	20 kN	20 kN	20 kN
Personen	1	2	1	2
Abseilgeschwindigkeit	1,5 m/s	1,5 m/s	1,5 m/s	1,5 m/s
max. Hubleistung	-	-	200 m	200 m

Art. Nr.	Typ + Länge	Gehäuse	Gewicht	Ausführung
7333902	FAVORIT ABS 3a W	Aluminium	1,2 kg	Mit Drehwirbel
7333959	FAVORIT ABS 3a WH	Aluminium	1,9 kg	Mit Drehwirbel und Handrad
7333900	10,5mm Seil	-	70 g/m	20m Seillänge. Beide Seilenden mit Alu-Attack-Karabiner
7333900	10,5mm Seil	-	70 g/m	Jeder weitere Meter Seil



Wartungsarme Verpackung



Fliehkraftgebremste Abseilgeräte müssen mind. 1x jährlich durch den Hersteller oder durch vom Hersteller autorisierte Fachpersonen überprüft und gewartet werden. Das Abseilgerät muss meistens verschickt werden und ist dann längere Zeit nicht verfügbar. Außerdem besteht auch die Gefahr, dass es nicht gut gelagert wird oder dass Personen Teile der Rettungstechnik entfernen. Aus diesen Gründen gibt es jetzt eine wartungsarme Verpackung für diese Rettungsgeräte. Die Geräte kommen mit zusätzlicher Ausrüstung, wie Bandschlingen, Karabiner, etc. in einem Gerätesack und anschließend wird alles in einem Spezialbeutel verpackt. Dieser Beutel wird dann in einem robusten Kunststoffkoffer, geschützt vor UV-Strahlung und äußeren schädigenden Einflüssen, gelagert. Der Koffer wird verplombt und somit ist eine Manipulation sofort erkennbar! Zusätzlich im Koffer enthalten, sind weitere Plomben und Prüfplaketten.

Bei der jährlichen Prüfung wird die Plombe entfernt und der Koffer geöffnet. Der Beutel wird auf Beschädigungen kontrolliert. Wenn keine Mängel ersichtlich sind, wird diese Überprüfung auf der Prüfkarte vermerkt und eine neue Plombe entnommen. Dann wird der Koffer wieder verschlossen und verplombt. Dieser Prozess kann bis max. 10 Jahre durchgeführt werden. Danach muss der komplette Koffer zu TEUFELBERGER zurückgeschickt werden. Das Seil wird ersetzt und alles wird neu verpackt.

Art. Nr.	Bezeichnung	Abmessungen	Seillängen
7331205	Sealpack 50	555 x 428 x 211 mm	Bis 50 m
7331206	Sealpack 150	687 x 528 x 267 mm	50 bis 150 m
7331207	Sealpack 200	687x 528 x 366 mm	150 bis 200 m
7333983	VAKUUM BAG	1100 x 500 mm	bis 200 m



Teleskopstange

Auf bis zu 3,60 m ausziehbare Aluminium-Teleskopstange mit montierter Karabinerhalterung am Kopfende, nur einsetzbar in Verbindung mit einem Attack-Karabiner aus Aluminium. Die eingeschobene Länge beträgt ca. 80 cm bei einem Gewicht von nur 510 g. Speziell entwickelt zum Befestigen des Rettungsseiles von Abseilgerät ABS 3a und ABS 4 an der verunfallten Person.

Art. Nr.	Bezeichnung	Abmessungen	Gewicht
7331746	Teleskopstange ABS 3+4	80 bis 360 cm	510 g



Rettungsklemmen

Zertifizierung: CNB/P/11.115, i.A. EN 567, Systemprüfung mit Höhensicherungsgeräten, EN 567 (Rettungsklemme RG10B)

Die Rettungsklemme dienen zum Aufsetzen auf die Drahtseile und Textilbänder der TEUFELBERGER Höhensicherungsgeräte und FallSorb Verbindungsmittel. An den Seilklemmen kann das Rettungsgerät angeschlagen werden und die verunfallte Person damit angehoben werden. Die Rettungsklemme für das Drahtseil ist in Verbindung mit den Höhensicherungsgeräten Typ H, HPS, HWS und HWPS geprüft und zugelassen. Die Rettungsklemme für Textilbänder ist in Verbindung mit den Höhensicherungsgeräten Typ ACB 1.8, HWB, HPB, HWPB, und HWDB geprüft und zugelassen. Die empfohlenen Rettungsgeräte sind das ABS 3a WH und das ABS 4 WH.



Art. Nr.	Bezeichnung	Kompatibel	Gewicht
7333969	Rettungsklemme DK	Drahtseile Ø 4,5 mm bis 4,8 mm	60 g
7333970	Rettungsklemme BK	Band 19-24 mm x 1,5-2 mm	70 g
7333817	Rettungsklemme RG10B	Band, Stahl- und Kernmantelseil	375 g

HAS



Zertifizierung: EN 341:2011 1C, Max. Nennlast = 136kg

Das HAS ist ein Abseil-Rettungsgerät mit einer selbsttätigen Blockierfunktion und einer automatischen Spann- und Einziehvorrichtung für das Verbindungsmittel. Es verfügt zusätzlich noch über einen automatischen Abseilmehanismus. Die HAS-Geräte werden als Auffangsystem an hochgelegenen Arbeitsplätzen verwendet, wo eine Rettung von Personen durch andere Mitarbeiter nicht möglich ist oder eine Fluchttretung der Person (Evakuierung) z.B. bei Feuer notwendig ist. Bei Verladetätigkeiten an Tank- oder Kesselwaagen, wenn der Rettungsweg nach unten frei von Hindernissen ist, kann ein HAS Gerät verwendet werden.

Während der Arbeitsbewegung kann sich die Person im Ein- und Auszugsbereich des Gerätes frei bewegen, ohne gegen einen Bremswiderstand zu arbeiten.

Somit wird kein Verschleiß an der Bremse erzeugt. Im Falle eines Sturzes rasten Sperrklinken in das Getriebe ein, welches mit der Fliehkraftbremse verbunden ist. Jetzt wird die Person sicher nach unten abgeseilt. Im Gefahrfall kann sich die Person durch einen Sprung in das HAS-Gerät aus dem Gefahrenbereich retten und wird sicher nach unten abgeseilt. Die Falldämpfung erfolgt über die Mechanik im Inneren (Bremse). Durch die integrierte Falldämpfung wird eine extrem kurze Auffangstrecke sichergestellt und der Fangstoß wird auf ein Minimum reduziert (weit unter 6 kN)!

Ausführung:

- Aluminiumgehäuse – robust und sehr leicht
- Verbindungsmittel aus verzinktem Stahlseil – extrem widerstandsfähig
- Alu-Attack-Karabiner mit Drehwirbel am Seilende – einfaches Handling
- Bügelaufhängung am Gehäuse
- energieabsorbierende Funktion integriert
- automatische Abseilfunktion integriert
- max. Abseilgeschwindigkeit: 0,5 m/s
- Sturzanzeiger am Drehwirbel des Karabiners

Art. Nr.	Type+Länge	Gehäuse	Gewicht	Abmessungen	Karabiner
7333907	HAS 9 Seil	Aluminium	5 kg	455 x 160 x 120 mm	185 mm
7333908	HAS 18 Seil	Aluminium	11 kg	580 x 232 x 135 mm	185 mm

SPARROW



Zertifizierung: EN 341:2011/2A mit Patron 11 mm + 11 Patron Plus zugelassen, EN 12841 Typ C, Max. Nennlasten nach EN 341: 200 kg, Max. Nennlast nach EN 12841: 210 kg

Selbstbremsendes Abseilgerät für seilunterstützte Höhenarbeit. Die Vorrichtung ermöglicht dem Anwender, sich am Arbeitsseil abzuseilen, sich zu positionieren und dann wieder entlang desselben Seils aufzusteigen. Ideal im Fall von unterstütztem Ablassen von zwei Personen, wobei das Gerät am Anschlagpunkt installiert wird. Das Abseilgerät verfügt über ein Sicherheitssystem EBS (Extraordinary Braking System) es aktiviert sich, sobald der Hebel unbeabsichtigt durchgedrückt wird und verringert die Ablassgeschwindigkeit signifikant.

Art. Nr.	Bezeichnung	Seildurchmesser	Gewicht
7333808	Abseilgerät SPARROW	11 mm	530 g

DSD Plus



Zertifizierung: EN 341:2011/2A mit PATRON 11 mm zugelassen, EN 12841 Typ C, Nennlasten nach EN 341: 30 bis 160 kg, Max. Nennlast nach EN 12841: 200 kg (Seildurchmesser 10-12 mm) und 130 kg (Seildurchmesser 9 mm)

Das DSD PLUS ist ein selbstbremsendes Abseilgerät mit einer Anti-Panik-Verriegelung und ermöglicht dem Benutzer sich selbst oder durch Hilfe einer anderen Person von einem erhöhten Standort mit begrenzter Geschwindigkeit abzuseilen. Es wird auch im Seilzugangs- und Positionierungsverfahren als Seileinstellvorrichtung verwendet. Es kann in Notabseilsets zur Selbstrettung (Evakuierung) von hochgelegenen Arbeitsplätzen wie Arbeitsplattformen oder Hochregalstapler eingesetzt werden. Das DSD PLUS besteht aus Aluminium mit einem gummierten Griff. Es verfügt über einen Verschleißindikator und hält sehr hohen Lasten stand.

Ausführung:

- Gerät aus Aluminium – robust und sehr leicht
- gummierter Griff – angenehmes und einfaches Handling, wenig Kraftaufwand
- Seilführungsnocken mit Verschleißindikator – sehr seilschonend und einfaches Einlegen des Seiles

Art. Nr.	Bezeichnung	Seildurchmesser	Gewicht
7331956	Abseilgerät DSD PLUS	9 bis 12 mm	420 g

I'D®



Zertifizierung: EN 341 Typ 2 Klasse A, CE EN 12841 Typ C, CE EN 15151-1, ANSI Z359.4, NFPA 1983 Technical Use

Das selbstbremsende Abseilgerät I'D ist vorwiegend für die Höhenarbeit und für schwer zugängliche Bereiche bestimmt. Es verfügt über einen ergonomisch geformten Hebel, mit dem sich der Abseilvorgang bequem steuern lässt. Die integrierte Anti-Panik-Funktion und die Sicherheitssperre reduzieren das Unfallrisiko im Falle eines Bedienungsfehlers. Das AUTO-LOCK-System ermöglicht es dem Anwender, sich am Arbeitsplatz zu positionieren, ohne den Hebel betätigen und das Gerät abbinden zu müssen. Nach der Blockierung kann ohne Betätigung des Hebels Seil eingezogen werden. Der Sicherheitsclip ermöglicht es, das Gerät beim Einlegen des Seils am Gurt eingehängt zu lassen. Das I'D -Abseilgerät ermöglicht das Handling von Lasten bis zu 250 kg. Diese Anwendung ist erfahrenen vorbehalten, siehe Bedienungsanleitung für das Gerät. Das Abseilgerät ID'S darf mit einem Seildurchmesser von 12 mm nach EN 1891 für seilunterstützte Tätigkeiten gemäß den Anforderungen der EN 12841 2006 Typ C verwendet werden.

Art. Nr.	Bezeichnung	Seildurchmesser	Gewicht
7333720	Abseilgerät I'D s	10 mm bis 11,5 mm	530 g
7333721	Abseilgerät I'D l	12,5 mm bis 13 mm	530 g
7333723	Offenes Bremsselement I'D	-	20 g
7333724	Geschlossenes Bremsselement I'D	-	20 g

I`D® EVAC



Zertifizierung: EN 341 Typ 2 Klasse A, CE EN 12841 Typ C, CE EN 15151-1, ANSI Z359.4, NFPA 1983 Technical Use

Das selbstbremsende Abseilgerät I`D EVAC ist vorwiegend für Evakuierungen am Anschlagpunkt bestimmt. Das spezielle Design des Hebels ermöglicht das Handling von Lasten am Anschlagpunkt und eine komfortable Steuerung des Abseilvorgangs. Die integrierte Anti-Panik-Funktion und die Sicherheitssperre reduzieren das Unfallrisiko im Falle eines Bedienungsfehlers. Das AUTO-LOCK-System gewährleistet die automatische Blockierung des Seils, ohne den Hebel betätigen und das Gerät abbinden zu müssen. Nach der Blockierung kann ohne Betätigung des Hebels Seil eingezogen werden. Der Sicherheitsclip ermöglicht es, das Gerät beim Einlegen des Seils am Anschlagpunkt eingehängt zu lassen. Das I`D EVAC-Abseilgerät ist für Seile mit einem Durchmesser von 10 bis 11,5 mm geeignet und ermöglicht das Handling von Lasten bis zu 250 kg.

Art. Nr.	Bezeichnung	Seildurchmesser	Gewicht
7333722	Abseilgerät I`D EVAC	10 mm bis 11,5 mm	615 g

MAESTRO® S



Zertifizierung: CE EN 12841 Typ C, EN 341, NFPA 1983 Technical Use, EAC

Das MAESTRO S ist ein für technische Rettungseinsätze konzipiertes Abseilgerät. Es erleichtert das Handling von schweren Lasten sowohl beim Ablassen als auch beim Hochziehen und kann als erstes Sicherungssystem oder zur redundanten Sicherung eingesetzt werden. Die unterschiedlichen Verwendungsmöglichkeiten gestatten es den Rettungskräften, sich auf alle Konfigurationen am Einsatzort einzustellen. Der ergonomisch geformte Hebel und die integrierte Bremse ermöglichen eine komfortable Steuerung des Abseilvorgangs. Der Übergang von der Position "Ablassen" in die Position "Heben" erfolgt unmittelbar, ohne die Last verlagern zu müssen. Die integrierte Umlenkrolle mit Rücklaufsperre verfügt über eine große Laufrolle mit gekapseltem Kugellager und gewährleistet einen ausgezeichneten Wirkungsgrad beim Heben von Lasten. Das AUTO-LOCK-System blockiert das Seil automatisch, wenn der Hebel nicht benutzt wird. Nach der Blockierung kann ohne Betätigung des Hebels Seil eingezogen werden. Das MAESTRO S-Abseilgerät ist für Seile mit einem Durchmesser von 10,5 bis 11,5 mm geeignet und ermöglicht das Handling von Lasten bis zu 250 kg.

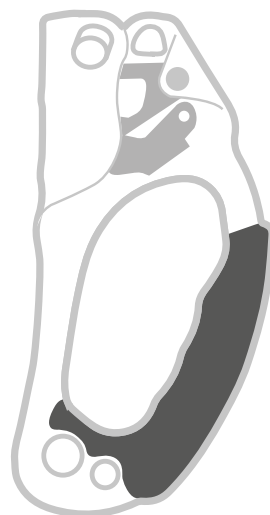
Art. Nr.	Bezeichnung	Seildurchmesser	Gewicht
7333789	Abseilgerät MAESTRO® S	10 mm bis 11,5 mm	1100 g







SEILKLEMMEN



Vielseitige Seilklemme



Zertifizierung: EN 567, EN 12841 Typ B

- die kompakte Seilklemme ist einfach in der Handhabung
- vielseitig einsetzbar: Für den Aufstieg am Fixseil oder als Rücklauf Sperre in einem Flaschenzugsystem
- gezahnter Klemmnocken mit Reinigungsschlitz für eine optimale Funktion bei allen Bedingungen: vereistes, verschlammtes Seil usw., der Klemmnocken aus Edelstahl stellt eine hohe Korrosionsbeständigkeit sicher
- die untere Öse ist groß genug zum Einhängen der Karabiner von Verbindungsmittel und Trittschlinge
- obere Öse zum Einhängen des Seils

Art. Nr.	Bezeichnung	Seildurchmesser	Farbe	Gewicht
7331345	Seilklemme Basic	8 bis 11 mm	grau	85 g
7333816	Seilklemme Ascender Simple +	8 bis 13 mm	orange	150 g

Seilklemme zum Aufstieg



Zertifizierung: EN 567, EN 12841 Typ B, EAC

- leichte und kompakte Bruststeigklemme
- für den Aufstieg am Seil in Kombination mit der ASCENSION-Seilklemme mit Griff
- gezahnter Klemmnocken mit Reinigungsschlitz für eine optimale Funktion bei allen Bedingungen (vereistes, verschlammtes Seil usw...), der Klemmnocken aus Edelstahl stellt eine hohe Korrosionsbeständigkeit sicher
- die Verstärkung aus rostfreiem Stahl schützt den Bereich vor Seilabrieb
- das Öffnen der Sicherheitssperre durch Blockieren ermöglicht eine einfache und schnelle Handhabung
- die untere Befestigungsöse ist so ausgerichtet, dass die Seilklemme nach dem Einhängen flach auf der Brust aufliegt
- die obere Befestigungsöse dient zum Befestigen eines SECUR-Schulterträgers und hält die Seilklemme in der richtigen Position

Art. Nr.	Bezeichnung	Seildurchmesser	Farbe	Gewicht
7333618	Bruststeigklemme CROLL	8 bis 11 mm	gold	85 g
7333815	Seilklemme Chest Ascender HC	8 bis 13 mm	braun	147 g

Seilklemme RESCUCENDER



Zertifizierung: EN 567, EN 12841 Typ B, EAC, NFPA 1983 Technical Use

- kann in einem Flaschenzug als Zugsystem oder als Rücklauf Sperre eingesetzt werden
- einfach und ergonomisch: Der öffnere Nocken ermöglicht es, die Seilklemme überall am Seil aufzusetzen und abzunehmen
- unabhängige Sicherheitssperren an jeder Seite des Geräts erleichtern das Öffnen und reduzieren das Risiko einer unbeabsichtigten Öffnung. Die Sicherheitssperren verfügen über eine rote Verriegelungsanzeige
- der fest mit dem Körper des Geräts verbundene Reibnocken erleichtert das Handling
- eine große Verbindungsöse erleichtert das Drehen des Karabiners
- die integrierte Rückholfeder verhindert, dass sich die Seilklemme verhakt und erhöht die Lebensdauer

Art. Nr.	Bezeichnung	Seildurchmesser	Gewicht
7333637	Seilklemme RESCUCENDER	9 bis 13 mm	260 g

Handsteigklemme ASCENSION



Zertifizierung: EN 567, EN 12841 Typ B, EAC, NFPA 1983 Technical Use

- einfach und effizient:
 - ergonomisch geformter Griff für eine komfortable und effiziente Handhabung
 - dank der großen Öffnung ist der Griff auch mit dicken Handschuhen gut zu fassen
 - ergonomisch geformtes Oberteil für maximale Effizienz beim Ziehen mit beiden Händen
 - komplett in den Körper der Seilklemme integrierter Entriegelungshebel, um ein hängenbleiben zu verhindern
 - gezahnter Klemmnocken mit Reinigungsschlitz für eine optimale Funktion bei allen Bedingungen (vereistes, verschlammtes Seil usw.)
 - große Öse im unteren Bereich zum Einhängen des tripleA easyAccess Verbindungsmittels oder der Trittschlingen
 - obere Öse zum Einhängen des Seils
- verfügbar in je einer Ausführung für die rechte und die linke Hand sowie in schwarz/gelber Ausführung

Art. Nr.	Bezeichnung	Seildurchmesser	Gewicht
7333627	Handsteigklemme ASCENSION rechts	8 bis 13 mm	165 g
7333628	Handsteigklemme ASCENSION links	8 bis 13 mm	165 g

Fußsteigklemme PANTIN®



Zertifizierung: EN 567, EN 12841 Typ B, EAC, NFPA 1983 Technical Use

- vereinfacht den Aufstieg und beugt einer schnellen Ermüdung vor, zur Verwendung in Kombination mit den Seilklemmen CROLL, ASCENSION oder ASCENTREE
- leichtes Hochschieben am Seil bereits während der ersten Meter
 - gezahnter Klemmnocken mit Reinigungsschlitz für eine optimale Funktion bei allen Bedingungen (vereistes, verschlammtes Seil usw.)
 - komplett in den Körper der Seilklemme integrierter Klemmnocken, um ein Hängenbleiben zu verhindern

Anmerkung:
Die PANTIN ist keine PSA.

Art. Nr.	Bezeichnung	Farbe	Seildurchmesser	Gewicht
7333659	Fußsteigklemme PANTIN rechts	gelb	8 - 13 mm	85 g
7333660	Fußsteigklemme PANTIN links	schwarz	8 - 13 mm	85 g

Seilklemme TIBLOC



Zertifizierung: EN 567, EAC

- extrem kompakt und leicht: ergänzt hervorragend die Grundausrüstung für seilunterstütztes Arbeiten und Rettungseinsätze
- vielseitig einsetzbar: Diese einfach anzuwendende Behelfsseilklemme wird mit einem Verriegelungskarabiner für den Aufstieg am Seil oder für Flaschenzugsysteme verwendet
- mit Zähnen und Reinigungsschlitz für eine optimale Funktion bei allen Bedingungen (vereistes, verschlammtes Seil usw...)
- Befestigungsöse für eine Reepschnur

Art. Nr.	Bezeichnung	Seildurchmesser	Gewicht
7331758	Seilklemme TIBLOC	8 bis 11 mm	39 g





SEILROLLEN



UP YOU GO



Zertifizierung: CE

Das UP YOU GO Flaschenzugset mit integrierter Rücklaufsicherung in 5:1 oder 4:1 Untersetzung. Extrem kompakte Bauweise. Bestehend aus den Seilrollen UP ROLL und UP LOCK. Es kann als Rettungsflaschenzug für die Rettungen aus dem Auffanggurt verwendet werden. Den Einsatzmöglichkeiten sind keine Grenzen gesetzt. Durch das geringe Gewicht und die kompakte Bauart lässt sich das UP YOU GO problemlos verstauen und transportieren.

Ausführung:

- 1 x Doppelrolle aus Aluminium mit Rücklaufsicherung
- 1 x Doppelrolle aus Aluminium
- 2 x ovale Karabiner
- Kernmantelseil mit geringer Dehnung
- praktische Tasche zum Verstauen und Transportieren

Daten:

- max. Nennlast: 400 kg
- max. Nutzlänge: 0,6m (1m); 1,6m (2m); 4,6m (5m)

Art. Nr.	Bezeichnung	Seillänge	Gewicht
7333786	Flaschenzugset UP YOU GO 1m	1 m	640 g
7333787	Flaschenzugset UP YOU GO 2m	2 m	850 g
7333788	Flaschenzugset UP YOU GO 5m	5 m	1500 g

SPIN L1 + SPIN L2



Zertifizierung: CE EN 12278, NFPA 1983 Pulley General Use, UIAA

Die SPIN -Umlenkrolle lässt sich öffnen, auch wenn sie am Anschlagpunkt befestigt ist, und erleichtert das Einrichten von Flaschenzugsystemen, Hilfsseilbahnen und Umlenkensystemen. Die große Laufrolle mit gekapseltem Kugellager gewährleistet einen ausgezeichneten Wirkungsgrad. Das Handling wird durch einen Wirbel erleichtert, welcher eine Ausrichtung der Umlenkrolle unter Last sowie ein direktes Einhängen von Karabinern, Seilen oder Schlingen ermöglicht.

Ausführung:

- Rollen aus Aluminium mit gekapseltem Kugellager
- offenbare Seitenplatte mit einer 2-Wege-Sicherung

Daten SPIN L1:

- einfache Umlenkrolle
- Rollendurchmesser 38mm
- max. Gebrauchslast: 4x2= 8 KN
- Bruchlast: 36 KN

Daten SPIN L2:

- doppelte Umlenkrolle
- Rollendurchmesser 38mm
- max. Gebrauchslast: 8 KN (3 KN pro Strang)
- Bruchlast: 36 KN

Art. Nr.	Bezeichnung	Seillänge	Gewicht
7333791	Umlenkrolle SPIN L1	7 bis 13 mm	290g
7333792	Umlenkrolle SPIN L2	7 bis 13 mm	480g

FIXE



Zertifizierung: EN 12278

Die festen Seitenteile ermöglichen eine schnelle Installation und die Verbindung mit einer Seilklemme. Die Seilrolle FIXE ist für Flaschenzug- und Umlenksysteme konzipiert und läuft auf Gleitlagern, um einen guten Wirkungsgrad zu garantieren. Wird mit einem OK- oder WILLIAM-Karabiner verwendet.

Daten:

- Durchmesser der Seilscheibe: 21 mm
- Kugellager: nein
- Wirkungsgrad: 71 %
- max. Gebrauchslast: 2,5 kN x 2 = 5 kN

Art. Nr.	Bezeichnung	Seildurchmesser	Gewicht
7331812	Umlenkrolle FIXE	7 bis 13 mm	90 g

MOBILE



Zertifizierung: EN 12278

Ultrakompakte und leichte Seilrolle für Flaschenzug- und Umlenksysteme konzipiert. Die Rolle läuft auf Gleitlagern, um einen guten Wirkungsgrad zu garantieren.

Daten:

- Durchmesser der Seilscheibe: 21 mm
- Kugellager: nein
- Wirkungsgrad: 71 %
- max. Gebrauchslast: 2,5 kN x 2 = 5 kN

Art. Nr.	Bezeichnung	Seildurchmesser	Gewicht
7331897	Umlenkrolle MOBILE	7 bis 13 mm	75 g

RESCUE



Zertifizierung: EN 12278, NFPA 1983 General Use

Die Seilrolle RESCUE ist für Rettungseinsätze, speziell zum Heben schwerer Lasten und für den intensiven Gebrauch konzipiert. Die große Laufrolle mit gekapseltem Kugellager stellt einen hohen Wirkungsgrad sicher. Es können bis zu drei Karabiner eingehängt werden.

Daten:

- Durchmesser der Seilscheibe: 38 mm
- Kugellager: Ja
- Wirkungsgrad: 95 %
- max. Gebrauchslast: 4 kN x 2 = 8 kN

Art. Nr.	Bezeichnung	Seildurchmesser	Gewicht
7331814	Umlenkrolle RESCUE	7 bis 13 mm	185 g



TWIN



Zertifizierung: EN 12278, NFPA 1983 General Use

Die speziellen Seitenteile sind für die Verwendung mit einem selbstklemmenden Prusikknoten in Systemen mit Rücklauf Sperre ausgelegt.

- parallel montierte Laufrollen und eine zusätzliche Befestigungsöse ermöglichen die Einrichtung verschiedener, komplexer Flaschenzugsysteme
- die großen Rollen laufen auf gekapselten Kugellagern und gewährleisten einen ausgezeichneten Wirkungsgrad
- es können bis zu drei Karabiner eingehängt werden

Daten:

- Durchmesser der Seilscheibe: 51 mm
- Wirkungsgrad: 97 %
- Kugellager: Ja
- max. Gebrauchslast: $2 \times 3 \text{ kN} \times 2 = 12 \text{ kN}$

Art. Nr.	Bezeichnung	Seildurchmesser	Gewicht
7331266	Umlenkrolle TWIN	7 bis 13 mm	450 g

MICRO TRAXION



Zertifizierung: EN 12278, EAC

Ultrakompakte Umlenkrolle mit Rücklauf Sperre und hohem Wirkungsgrad MICRO TRAXION.

Vielseitige Einsatzmöglichkeiten:

- gezahnter Klemmnocken mit Reinigungsschlitz für eine optimale Funktion bei allen Bedingungen: vereistes, verschlammtes Seil usw.
- Verwendung als lose Rolle durch Einrasten des Klemmmechanismus in geöffneter Position

Daten:

- Durchmesser der Seilscheibe: 25 mm
- max. Gebrauchslast - Rolle: $2,5 \times 2 = 5 \text{ kN}$
- Kugellager: Ja
- max. Gebrauchslast - Seilklemme: 2,5 kN
- Wirkungsgrad: 91 %

Art. Nr.	Bezeichnung	Seildurchmesser	Gewicht
7333616	Umlenkrolle MICRO TRAXION	8 bis 11 mm	85 g

PRO TRAXION



Zertifizierung: EN 567, NFPA 1983 Technical Use, EAC

Die speziellen Seitenteile sind für die Verwendung mit einem selbstklemmenden Prusikknoten in Systemen mit Rücklauf Sperre ausgelegt.

- Parallel montierte Laufrollen und eine zusätzliche Befestigungsöse ermöglichen die Einrichtung verschiedener, komplexer Flaschenzugsysteme.
- Die großen Rollen laufen auf gekapselten Kugellagern und gewährleisten einen ausgezeichneten Wirkungsgrad.
- Es können bis zu drei Karabiner eingehängt werden.

Daten:

- Seilscheibe (Typ): gekapseltes Kugellager
- max. Gebrauchslast - Rücklauf Sperre: 2,5 kN
- Durchmesser der Seilscheibe: 38 mm
- Bruchlast - Rücklauf Sperre: 4 kN
- max. Gebrauchslast: $2 \times 2,5 = 5 \text{ kN}$
- Wirkungsgrad: 95 %
- Bruchlast - Umlenkrolle: $11 \text{ kN} \times 2 = 22 \text{ kN}$

Art. Nr.	Bezeichnung	Seildurchmesser	Gewicht
7333608	Umlenkrolle PRO TRAXION	8 bis 13 mm	265 g

Seilrolle DUETTO



Zertifizierung: EN 12278, UIAA

Die Seilrolle DUETTO sind widerstandsfähige Rollen aus rostfreiem Stahl, welche auf Gleitlagern laufen und einen guten Wirkungsgrad garantieren. Die maximal zulässige Geschwindigkeit beträgt: 10 m/s. In die Befestigungsöse der Seilrolle DUETTO können bis zu drei Karabiner eingehängt werden.

Daten:

- max. Seildurchmesser 13 mm
- max. Drahtseildurchmesser 12 mm
- Gebrauchslast 10 kN
- Bruchlast 25 kN

Art. Nr.	Bezeichnung	Seildurchmesser	Gewicht
7333831	Seilrolle DUETTO	max. 13 mm	290 g

ROLLCLIP A + ROLLCLIP Z

Zertifizierung: CE EN 362, EN 12275, EN 12278, EAC

ROLLCLIP A: Karabiner mit Seilrolle zum einfachen Einhängen des Seils, wenn der Karabiner am Anschlagpunkt befestigt ist. Der ROLLCLIP A-Karabiner mit Seilrolle hat einen zur Seilrolle öffnenden Schnapper, um das Einhängen des Seils zu erleichtern, wenn er am Anschlagpunkt befestigt ist. Er ist mit automatischem Verriegelungssystem TRIACT-LOCK verfügbar.

ROLLCLIP Z: Karabiner mit Seilrolle zum einfachen Einhängen in Anschlagpunkte und Geräte. Der ROLLCLIP Z-Karabiner mit Seilrolle hat einen entgegengesetzt zur Seilrolle öffnenden Schnapper, um das Einhängen in Anschlagpunkte und Geräte zu erleichtern. Er ist mit automatischem TRIACTLOCK-System verfügbar.

Erleichtertes Handling:

- die Laufrolle mit gekapseltem Kugellager stellt einen hohen Wirkungsgrad sicher
- die zur Seilrolle gerichtete Schnapperöffnung erleichtert das Einhängen des Seils, wenn der Karabiner am Anschlagpunkt befestigt ist
- das Keylock-System verhindert, dass sich der Karabiner beim Einhängen verhakt

Daten:

- Material: Aluminium
- Durchmesser min.: 7 mm
- Durchmesser max.: 13 mm
- Durchmesser der Seilscheibe: 18 mm
- maximale Gebrauchslast: 2 x 2 = 4 kN
- Wirkungsgrad: 85 %
- Bruchlast längs: 20 kN
- Bruchlast quer: 8 kN
- Bruchlast Schnapper offen: 7 kN

Art. Nr.	Bezeichnung	Farbe	Gewicht
7333661	Rollclip A TL	gelb	115 g
7333662	Rollclip Z TL	silber	110 g



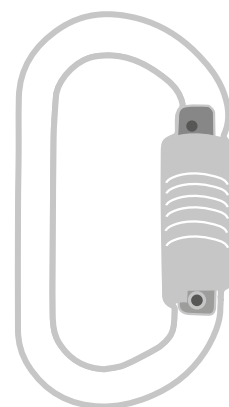


8.5.9

Lufelberger
Together in Motion



VERBINDUNGS- ELEMENTE






Stahlkarabiner Oval



Zertifizierung: EN 362:2004 B, EN 362:2004 M

Der Stahlkarabiner oval wird für Anwendungen mit PSA gegen Absturz und im Rettungsbereich hauptsächlich eingesetzt. Durch die hohen Bruchlasten und das robuste und zähe Material Stahl eignen sich diese Karabiner am besten bei harten Einsatzbedingungen. An Stahlstrukturen sowie an Anschlagpunkten sollten Stahlkarabiner angewendet werden.




Art. Nr. / Bezeichnung	Norm	Material	Ver- schluss	Siche- rung	Bruch- last Haupt- achse	Bruch- last Neben- achse	Bruch- last offen	Abmes- sung	Quer- schnitt	Öff- nungs- weite	Gewicht
7331923 O-Karabiner Stahl SL 	EN 362:2004 B	Stahl, vz	Hook	Schraub- sicherung	25 kN	-	7 kN	110 x 60 mm	10 mm	18 mm	165 g
7331886 Karabiner Stahl Oval SL 	EN 362:2004 M	Stahl, vz	Catch- Free	Schraub- sicherung	30 kN	15 kN	10 kN	108 x 63 mm	10 mm	22 mm	177 g
7331885 Karabiner Stahl Oval TL 	EN 362:2004 M	Stahl, vz	Catch- Free	Trilock	30 kN	15 kN	10 kN	109 x 63 mm	10 mm	22 mm	193 g
7331916 Karabiner Stahl Oval TL mit Splint 	EN 362:2004 M	Stahl, vz	Catch- Free	Trilock	30 kN	15 kN	10 kN	109 x 63 mm	10 mm	22 mm	195 g
7333819 Karabiner Stahl Oval TL mit NFC 	EN 362:2004 B	Stahl, vz	Catch- Free	Trilock mit NFC	40 kN	15 kN	-	101 x 62,6 mm	10 mm	22 mm	215 g

Stahlkarabiner D-Form



Zertifizierung: EN 362

Der Stahlkarabiner D-Form wird für Anwendungen mit PSA gegen Absturz und im Rettungsbereich hauptsächlich eingesetzt. Durch die hohen Bruchlasten und das robuste und zähe Material Stahl eignen sich diese Karabiner am besten bei harten Einsatzbedingungen. An Stahlstrukturen sowie an Anschlagpunkten sollten Stahlkarabiner angewendet werden. Auch in die Nebenachse können diese Karabiner belastet werden. Überall dort, wo breite Auflageflächen oder größere Spreizwinkel erforderlich sind, kommen die D-förmigen Karabiner zum Einsatz.

Art. Nr. / Bezeichnung	Norm	Material	Ver- schluss	Siche- rung	Bruch- last Haupt- achse	Bruch- last Neben- achse	Bruch- last offen	Abmes- sung	Quer- schnitt	Öff- nungs- weite	Gewicht
7331882 Karabiner Stahl Large SL 	EN 362:2004 M	Stahl, vz	Catch- Free	Schraub- sicherung	50 kN	15 kN	20 kN	117 x 78 mm	12 mm	25 mm	251 g
7331883 Karabiner Stahl Large TL 	EN 362:2004 M	Stahl, vz	Catch- Free	Schraub- sicherung	50 kN	15 kN	20 kN	117 x 78 mm	12 mm	25 mm	265 g
6120009 Karabiner Stahl D SL mit Splint 	EN 362:2004 A/T	Stahl, vz	Hook	Schraub- sicherung	26 kN	-	-	108 x 61 mm	10 mm	21 mm	189 g



Alukarabiner oval



Zertifizierung: EN 362:2004 B

Die Alukarabiner oval werden für Anwendungen mit PSA gegen Absturz und bei der Höhenarbeit bzw. bei Seilzugangs- und Positionierungsverfahren eingesetzt. Durch das geringe Gewicht finden Alu-Karabiner ihre Anwendung, bei Arbeiten wo viele Karabiner erforderlich sind. Bei Hardware wie Seilrollen und Seilklemmen eignet sich der ovale Alukarabiner am besten, da er die Hardware immer in Position hält. Zum Bau von Flaschenzügen werden Alu-Karabiner oval auch gerne verwendet.




Art. Nr. / Bezeichnung	Norm	Material	Ver- schluss	Siche- rung	Bruch- last Haupt- achse	Bruch- last Neben- achse	Bruch- last offen	Abmes- sung	Quer- schnitt	Öff- nungs- weite	Gewicht
7331884 Karabiner Alu Oval SL 	EN 362:2004 B	Alumin- ium	Catch- Free	Schraub- sicherung	24 kN	10 kN	7 kN	110 x 61 mm	12 mm	20 mm	75 g
7331887 Karabiner Alu Oval TL 	EN 362:2004 B	Alumin- ium	Catch- Free	Trilock	24 kN	8 kN	7 kN	110 x 64 mm	12 mm	21 mm	82 g
7331927 Karabiner Alu Oval TL mit Splint 	EN 362:2004 B	Alumin- ium	Catch- Free	Trilock	24 kN	8 kN	7 kN	110 x 64 mm	12 mm	21 mm	82 g
7333649 OK Triact Lock 	EN 362:2004 B	Alumin- ium	Key-Lock	Triact Lock	25 kN	8 kN	7 kN	110 x 60 mm	12 mm	19 mm	75 g
7333818 Karabiner Alu Oval TL mit NFC 	EN 362:2004 B	Alumin- ium	Catch- Free	Trilock mit NFC	26 kN	9 kN	-	101 x 62,6 mm	12 mm	22 mm	76 g

Alukarabiner HMS



Zertifizierung: EN 362

Die Alukarabiner HMS werden für Anwendungen mit PSA gegen Absturz und bei der Höhenarbeit bzw. bei Seilzugangs- und Positionierungsverfahren eingesetzt. Durch das geringe Gewicht finden Alu-Karabiner ihre Anwendung, bei Arbeiten wo viele Karabiner erforderlich sind. Bei Hardware wie Abseilgeräten eignet sich der HMS-Alukarabiner am besten, da er die Hardware immer schön in Position hält. Auch als Verbindungselement an Bandfalldämpfern oder verstellbaren Verbindungsmitteln zur Befestigung an der Gurtöse, eignen sich HMS-Karabiner sehr gut.

Art. Nr. / Bezeichnung	Norm	Material	Ver- schluss	Siche- rung	Bruch- last Haupt- achse	Bruch- last Neben- achse	Bruch- last offen	Abmes- sung	Quer- schnitt	Öff- nungs- weite	Gewicht
7331615 Karabiner HMS PRO Easy Lock 	EN 362:2004 B EN 12275 / UIAA	Alumin- ium	Easy Lock	Schraub- sicherung	24 kN	11 kN	-	115 x 73 mm	12 mm	22 mm	99 g
7331889 Karabiner Alu HMS SL 	EN 362:2004 B	Alumin- ium	Catch- Free	Schraub- sicherung	23 kN	10 kN	9 kN	111 x 73 mm	12 mm	23 mm	86 g
7331890 Karabiner Alu HMS TL 	EN 362:2004 B	Alumin- ium	Catch- Free	Trilock	23 kN	8 kN	9 kN	111 x 73 mm	12 mm	22 mm	92 g



Karabiner Sonderformen



Zertifizierung: EN 362

Die Alukarabiner in Sonderformen werden für spezielle Anwendungen eingesetzt. Halbrunde Karabiner werden oft für den Verschluss von Gurtösen aus Textilschlaufen verwendet. Durch das geringe Gewicht und die spezielle Ausführung ermöglichen sie eine Vielzahl an Anwendungen!

Art. Nr. / Bezeichnung	Norm	Material	Ver- schluss	Siche- rung	Bruch- last Haupt- achse	Bruch- last Neben- achse	Bruch- last offen	Abmes- sung	Quer- schnitt	Öff- nungs- weite	Ge- wicht	Anwendung
7331595 OMNI SL 	EN 362:2004 M, EN 12275 B	Alumini- um	Keylock	Screw Lock	20 kN	15 kN	7 kN	110 x 70 mm	12 mm	22 mm	86 g	3-Achsiges Be- lastungen wie Gurtverschluss bei Textil- schlaufen
7331912 OMNI TL 	EN 362:2004 M, EN 12275 B/UIAA	Alumini- um	Keylock	Triact Lock	20 kN	15 kN	7 kN	110 x 70 mm	12 mm	22 mm	92 g	3-Achsiges Be- lastungen wie Gurtverschluss bei Textil- schlaufen
7332257 Karabiner IKV 37 	EN 362:2004 B	Stahl	Keylock	Trilock	25 kN	-	-	81 x 61 mm	11 mm	15 mm	190 g	Diagonal Be- lastbar, kurze Anbindung zur Gurtöse, Gurtverschluss bei Textil- schlaufen
7333632 Am'D Ball-lock 	EN 362:2004 B EAC, NFPA 1983 Techni- cal Use	Alumini- um	Keylock	Ball Lock	27 kN	8 kN	8 kN	110 x 60 mm	12 mm	25 mm	75 g	Spezielle Verschluss- sicherung. Knopf drücken und verdrehen, um den Karabi- ner zu öffnen
7333633 WILLIAM Ball-lock 	EN 362:2004 B EAC, NFPA 1983 Techni- cal Use	Alumini- um	Keylock	Ball Lock	27 kN	8 kN	8 kN	110 x 75 mm	12 mm	27 mm	90 g	Spezielle Verschluss- sicherung. Knopf drücken und verdrehen, um den Karabi- ner zu öffnen

Schraubglieder



Zertifizierung: EN 362

Mit Schraubgliedern können dauerhafte Verbindungen wie zum Beispiel Rohrhaken an Verbindungsmittel, Seilkürzer an Gurtösen oder auch Systeme fest an Anschlageneinrichtung angebracht werden. Die lange Sechskantmutter wird dazu mit einem Gabelschlüssel fest angezogen. Schraubglieder gibt es in den verschiedensten Ausführungen.

Art. Nr. / Bezeichnung	Norm	Material	Ver- schluss	Siche- rung	Bruch- last Haupt- achse	Bruch- last Neben- achse	Bruch- last offen	Abmes- sung	Quer- schnitt	Öff- nungs- weite	Gewicht
7331891 Schraubglied Triangel 7 mm 	EN 362:2004 Q EN 12275 Q	Alumin- ium	Lang- mutter	Lang- mutter	31 kN	10 kN	-	63 x 51 mm	7 mm	9 mm	59 g
7331936 Schraubglied Triangel 8 mm 	EN 362:2004 Q EN 12275 Q	Alumin- ium	Lang- mutter	Lang- mutter	27,5 kN	10 kN	-	73 x 56 mm	8 mm	10 mm	88 g
7331892 Schraubglied Triangel 10 mm 	EN 362:2004 Q EN 12275 Q	Alumin- ium	Lang- mutter	Lang- mutter	45 kN	10 kN	-	87 x 66 mm	10 mm	12 mm	152 g
7331848 Schraubglied Oval 7 mm 	EN 362:2004 Q EN 12275 Q	Alumin- ium	Lang- mutter	Lang- mutter	25 kN	10 kN	-	80 x 30 mm	7 mm	16 mm	60 g
7331914 Demi Round 	EN 362:2004 Q	Alumin- ium	Lang- mutter	Lang- mutter	25 kN	10 kN	-	90 x 50 mm	10 mm	10 mm	55 g








Karabiner für dauerhafte Verbindungen



Zertifizierung: EN 362

Karabiner für dauerhafte Verbindungen können Rohrhaken, Gerüsthaken und alle anderen Karabiner mit einem fixen Auge sein. Sie werden meist von TEUFELBERGER werkseitig in Verbindungsmittel mit/ohne Bandfalldämpfer, in Seile, in verstellbaren Verbindungsmittel oder auch in Hardware wie Höhensicherungsgeräte eingebaut. Wenn es das System zulässt, kann der Anwender auch selbst solche Karabiner mit Schraubgliedern oder anderen Verbindungselementen einbauen. Es gibt auch Endverbindungskarabiner die direkt in die Struktur eingehängt werden können (z.B. EH60, EH110, FS92,...).

Art. Nr. / Bezeichnung	Norm	Material	Verschluss	Sicherung	Bruchlast Haupt- achse	Abmes- sung	Öffnungs- weite	Gewicht	Anwendung
7331589 FS 51 	EN 362:2004 T	Stahl, gelb chromatiert	Schnapper	Sicherungsblech am Rücken	22 kN	130 x 60 mm	17 mm	232 g	fix in Systeme einbaubar
7331922 EH 21 	EN 362:2004 M, EN 12275 B/UIAA, EN 362:2004 T	Aluminium	Schnapper	Sicherungsblech am Rücken	25 kN	135 x 63 mm	21 mm	165 g	fix in Systeme einbaubar
7331918 Attack 	EN 362:2004 B, EN 12275 B/UIAA, EN 362:2004 T	Stahl	Keylock	Sicherungsblech am Rücken	25 kN	135 x 70 mm	22 mm	125 g	fix in Systeme einbaubar
7331925 Swivkari 	EN 362:2004 B EAC, NFPA 1983 Technical Use, EN 362:2004 A/T	Aluminium / Stahl vz	Catch-Free	Trilock	25 kN	156 x 75 mm	20 mm	168 g	fix in Systeme einbaubar; direkte Verbindung mit Struktur; mit Drehwirbel
7333772 EH EASHOOK OPEN 	EN 362:2004B EAC	Aluminium	Schnapper	Sicherungsblech am Rücken	25 kN	135 x 75 mm	25 mm	160 g	in Systeme einbaubar durch öffnere Verbindungsöse



Art. Nr. / Bezeichnung	Norm	Material	Ver- schluss	Sicher- ung	Bruch- last Haupt- achse	Abmes- sung	Quer- schnitt	Öff- nungs- weite	Gewicht	Anwendung
6120212 Croc-Karabiner 	EN 362:2004 T	Stahl	Keylock	Trilock	45 kN	127 x 77 mm	17 mm	25 mm	255 g	fix in Systeme ein- baubar
7333884 Gerüsthaken 31 	EN 362:2004 A, B, T	Stahl	Hook	Twistlock	35 kN	237 x 132,5 mm	18 mm	57 mm	746 g	fix in Systeme ein- baubar; mit Splint
7331921 EH 60 	EN 362:2004 A	Alumin- ium	Schnap- per	Sicher- ungsblech am Rücken	25 kN	235 x 109 mm	-	60 mm	480 g	fix in Systeme ein- baubar und kann di- rekt mit der Struktur verbunden werden
7333639 MGO Open 	EN 362:2004 M, EN 12275 B/ UIAA, EN 362:2004 A	Alumin- ium	Schnap- per	Sicher- ungsblech am Rücken	23 kN	ca. 240 x 110 mm	-	63 mm	490 g	in Systeme einbaubar durch öffnbare Verbindungsöse
7331917 FS 92 	EN 362:2004 A	Stahl vz.	Hook	Sicher- ungsblech am Rücken	23 kN	332 x 155 mm	12 mm	85 mm	818 g	fix in Systeme ein- baubar und kann di- rekt mit der Struktur verbunden werden
7331920 EH 110 	EN 362:2004 A	Alumin- ium	Schnap- per	Sicher- ungsblech am Rücken	25	360 x 180 mm	-	110 mm	980 g	fix in Systeme ein- baubar und kann di- rekt mit der Struktur verbunden werden



Materialkarabiner



Materialkarabiner dienen zum Transport von leichtem Material am Gurt. Sie können an eigens dafür vorgesehene Schlaufen am Beckengurt eingehängt werden oder direkt in eine Materialöse. Die Materialkarabiner haben einen Schnappverschluss ohne Verriegelung. Außerdem sind sie kein Bestandteil der PSA gegen Absturz und dürfen somit nicht zur Personensicherung verwendet werden.

Art. Nr. / Bezeichnung	Norm	Material	Ver- schluss	Siche- rung	Bruch- last Haupt- achse	Bruch- last Neben- achse	Bruch- last offen	Ab- mes- ung	Quer- schnitt	Öff- nungs- weite	Ge- wicht	Anwendung
7333726 CARITool L 	-	Kunst- stoff	Schnap- per	keine	15 kN	-	-	150 x 80 mm	ca. 10 mm	ca. 40 mm	60 g	Materialkarabiner zur Befestigung am Gurt
7332285 ROCKIT 	EN 12275, UIAA	Alumin- ium	Schnap- per	keine	26 kN	10 kN	10 kN	98 x 59 mm	ca. 8 mm	ca. 24 mm	48 g	Materialkarabiner, keine PSA

Karabinerfixierung



Mit Karabinerfixierungen werden Karabiner in Position gehalten. Wenn Karabiner dauerhaft in Endverbindungen von Bandfalldämpfers, Bänder, Seile oder in Ösen von Geräten in einer vorgegebenen Position gehalten werden sollen, dann kommen Karabinerfixierungen zum Einsatz. Sie bestehen aus Gummibändern oder Gummi und können sehr vielseitig eingesetzt werden.

Art. Nr. / Bezeichnung	Material	Verpackung	Gewicht	Anwendung
7331953 Karabinerfixierung 	Kautschuk elastisch	10 Stück	20 g	Bänder 11-30 mm Breite, Seil bis Ø12 mm
7331898 String XL 	Kautschuk elastisch	10 Stück	50 g	Bänder 25-30 mm Breite







HELME



Industrieschutzhelm KASK PLASMA AQ und PLASMA HI VIZ



Zertifizierung: EN 397

Der PLASMA AQ und PLASMA HI VIZ stellt optimalen Schutz gegen Stöße von oben, hinten und vorne sowie seitliche Verformung und Schutz gegen Durchdringungen von Gegenständen sicher. Die geschlossene Helmschale bietet Schutz vor Spritzern aus schmelzflüssigem Metall. Die 4-Punkt-Textilaufhängung sorgt für bestmöglichen Tragekomfort und mit dem Einstellrad lässt sich der PLASMA AQ und PLASMA HI VIZ optimal an jede Kopfgröße anpassen. Außerdem ist der Helm auch beständig bei extrem niedrigen Temperaturen (-30°C). Der Kinnriemen öffnet sich bei einer Belastung von max. 25 kg und hat einen kleinen Kunststoffring zur Befestigung des Helmes am Gurt. Der PLASMA AQ und PLASMA HI VIZ verfügt über 10 Lüftungsschlitze, um auch bei sommerlichen Temperaturen ein angenehme Luftzirkulation sicher zu stellen. Die Innenpolsterung ist herausnehmbar und waschbar.

Der Helm hat Befestigungsclips für Stirnlampen und ist durch ein umfangreiches Zubehör ausrüstbar. Der PLASMA HI VIZ wurde mit speziellen Komponenten ausgerüstet, um eine hervorragende Sichtbarkeit bei schlechten Lichtverhältnissen zu bieten. Er hat eine fluoreszierende Helmschale, leuchtende Clips und reflektierende Aufkleber.

Technische Daten:

- Außenschale: Polypropylen
- Innenschale: Styropor
- Kinnriemen: weiches Polyamid-Band
- Größe: Universal von 51 – 63 cm
- Temperatur: bis -30°C

Art. Nr.	Bezeichnung	Farbe	Gewicht
7335107	TEUFELBERGER Plasma HI VIZ	schwarz/rot	390 g
7335109	PLASMA HI VIZ	weiß	390 g
7335113	PLASMA HI VIZ	neonrot	390 g
7335100	PLASMA AQ	weiß	390 g
7335103	PLASMA AQ	rot	390 g
7335108	PLASMA AQ	schwarz	390 g
7335188	Innenpolster Ersatz PLASMA AQ + HI VIZ	grau	10 g

Weitere Farben auf Anfrage erhältlich!





Industrieschutzhelm KASK SUPERPLASMA PL

Zertifizierung: EN 12492

Der SUPERPLASMA PL wird für Höhenarbeiten verwendet. Er stellt optimalen Schutz gegen Stöße von oben, hinten und vorne sowie seitliche Verformung und Schutz gegen Durchdringungen von Gegenständen sicher. Die 4-Punkt-Textilaufhängung sorgt für bestmöglichen Tragekomfort und mit dem Einstellrad lässt sich der SUPERPLASMA PL optimal an jede Kopfgröße anpassen. Der Kinnriemen öffnet sich bei einer Belastung von mind. 50 kg und hat einen kleinen Kunststoffring zur Befestigung des Helmes am Gurt. Der SUPERPLASMA PL verfügt über 10 Lüftungsschlitze, um auch bei sommerlichen Temperaturen ein angenehme Luftzirkulation sicher zu stellen. Die Innenpolsterung ist herausnehmbar und waschbar. Der Helm hat Befestigungsclips für Stirnlampen und ist durch ein umfangreiches Zubehör ausrüstbar.

Information zu den unterschiedlichen Normen:

Der größte Unterschied zwischen EN 397 und EN 12492 liegt in der unterschiedlichen Ausführung der Kinnriemen mit Schnellverschluss. Helme nach EN 397 öffnen bei max. 25 daN und Helme nach EN 12492 öffnen ab 50 daN. Der Grund liegt dabei bei den verschiedenen Gefährdungsquellen. Industrieschutzhelme (EN397) müssen dem Anwender erlauben, den Kopf bei Gefahr des Verklemmens heraus zu ziehen. Bergsporthelme (EN12492) sollen selbst bei einem mehrfachen Anschlag durch Pendelbewegung (tritt bei einem Sturz auf) am Kopf bleiben. Es ist durch eine Gefährdungsanalyse festzustellen, welche Gefahr die größere ist und entsprechend den Helm auszuwählen. Ansonsten sind die Prüfkriterien der beiden Normen relativ gleich.

Technische Daten:

- Außenschale: Polypropylen
- Innenschale: HD Polystyrene
- Kinnriemen: weiches Polyamid-Band
- Größe: Universal von 51 – 62 cm

Art. Nr.	Bezeichnung	Farbe	Gewicht
7335118	SUPERPLASMA PL	weiß	420 g
7335119	SUPERPLASMA PL	gelb	420 g
7335120	SUPERPLASMA PL	orange	420 g
7335121	SUPERPLASMA PL	rot	420 g
7335189	Innenpolster Ersatz SUPERPLASMA PL + HI VIZ	grau	10 g

Weitere Farben auf Anfrage erhältlich!



Visiere PLASMA + SUPERPLASMA



Teilvisier V2 VISOR



Vollvisier FF VISOR



Netzvisier MESH VISOR



Visieraufnahme MESH VISOR



Befestigungsadapter MESH VISOR



Ersatzmontage-Set Visiere

Zertifizierung: V2 VISOR EN 166; FF VISOR EN 166; MESH VISOR EN 1731/F, ANSI Z87.1, CSA Z94.3

Die Visiere V2 VISOR (Teilvisier), FF VISOR (Vollvisier) und MESH VISOR bieten optimalen Schutz der Augen und des Gesichts. Sie sind kombinierbar mit den KASK Helmen PLASMA AQ, PLASMA HI VIZ, SUPERPLASMA PL und SUPERPLASMA PL HI VIZ und auch mit diesen zertifiziert. Die Visiere V2 VISOR und FF VISOR sind in klarglas, rauchglas und silber verspiegelt erhältlich. Sie sind beschlagfrei und kratzfest und können mit dem beige-packten Befestigungsschrauben-Set direkt an die vorgesehenen Montagepositionen am Helm befestigt werden. Die Visiere verfügen über ein Gummiprofil als Tropfschutz, haben einen schnittfesten Rand und sind Stoßfest auch bei extremen Temperaturen. Außerdem sind sie auch für Brillenträger geeignet. Das MESH VISOR besteht aus einem hexagonalen Metallgitter und ist für Forstarbeiten vorgesehen. Eine gute Sichtbarkeit auch bei schlechten Lichtverhältnissen sowie eine gute Luftdurchlässigkeit sind sichergestellt. Es ist auch für Brillenträger geeignet. Zur Montage am Helm ist die Visieraufnahme und der Befestigungsadapter erforderlich (nicht enthalten). Befestigungsadapter nur bei Nichtverwendung des Gehörschutzes erforderlich.

Technische Daten V2 VISOR + FF VISOR:

- Material: Polycarbonate
- optische Klasse: 2

Technische Daten MESH VISOR:

- Material: Metall und Polypropylen
- Lichttransmission: 82-85,5 %

Art. Nr.	Bezeichnung	Farbe	Gewicht
7335150	Teilvisier V2 VISOR	Klarglas	70 g
7335151	Teilvisier V2 VISOR	Rauchglas	70 g
7335152	Teilvisier V2 VISOR	silber verspiegelt	70 g
7335153	Vollvisier FF VISOR	Klarglas	120 g
7335154	Vollvisier FF VISOR	Rauchglas	120 g
7335155	Vollvisier FF VISOR	silber verspiegelt	120 g
7335156	Netzvisier MESH VISOR	schwarz	42 g
7335157	Visieraufnahme MESH VISOR	schwarz	20 g
7335158	Befestigungsadapter MESH VISOR	schwarz	20 g
7335162	Ersatzmontage-Set Visiere	schwarz	20 g

Industrieschutzhelm KASK ZENITH X



Reflektierende Aufkleber

Zertifizierung: EN 397, EN 50365

Der ZENITH X von KASK gewährleistet optimalen Schutz gegen Stöße von oben, hinten und vorne sowie seitliche Verformung und Schutz gegen Durchdringungen von Gegenständen. Die geschlossene Helmschale bietet Schutz elektrische Stromschläge. Das patentierte Innenpolster-Befestigungssystem erhöht die Haltbarkeit und vereinfacht das Auswechseln sowie Entfernen der Polsterung. Mit dem neuen Einstellrad mit doppeltem Durchmesser lässt sich der ZENITH optimal an jede Kopfgröße anpassen. Der Helm hat Befestigungsclips für Stirnlampen (abnehmbar), eigene Beschriftungsfelder und ist durch ein umfangreiches Zubehör ausrüstbar. Die Befestigung des Gehörschutzes erfolgt über den Universalslot 30 mm.

Technische Daten:

- Außenschale: Polypropylen
- Befäderung: weiches Polyamid Band
- Innenschale: HD Polystyrene
- Größe: Universal von 52 – 63 cm
- Kinnriemen: ECO-Leder
- Temperatur: bis -30°C/+50°C

Art. Nr.	Bezeichnung	Farbe	Gewicht
7333820	ZENITH X Helm	weiß	490 g
7333821	ZENITH X Helm	rot	490 g
7335186	Reflektierende Aufkleber	Silber reflektierend	10 g
7335191	Innenpolster Ersatz ZENITH	grau	10 g

Weitere Farben auf Anfrage erhältlich!

Visiere ZENITH



Teilvisier ZEN VISOR



Vollvisier ZEN FF VISOR



Netzvisier ZEN PM VISOR



Visieradapter



Visieraufnahme

Visierschirm

Zertifizierung: ZEN VISOR EN 166, EN 170, ANSI Z87.1, AS/NZS 1337, ZEN FF VISOR EN 166, ANSI Z87.1, ZEN PM VISOR EN 1731/F, ANSI Z87.1

Die Visiere ZEN VISOR (Teilvisier), ZEN FF VISOR (Vollvisier) und ZEN PM VISOR (Netzvisier) bieten optimalen Schutz der Augen und des Gesichts. Sie sind kombinierbar mit den KASK Helmen der Serie ZENITH und auch mit diesen zertifiziert. Die Visiere ZEN VISOR sind in klarglas, rauchglas und silber verspiegelt erhältlich. Das Visier ZEN FF VISOR ist in klarglas erhältlich. Sie haben eine Anti-Beschlag- und Anti-Kratzbeschichtung und können mit dem Visieradapter (nicht enthalten) direkt an die vorgesehenen Montagepositionen am Helm befestigt werden. Die Visiere verfügen über ein Panoramasichtfeld, welches auch für Brillenträger geeignet ist. Das ZEN FF VISOR schützt eine breitere Gesichtsfäche und hat einen verstärkten, ergonomischen Rahmen mit Schutzfunktion gegen Schmutz und Stäube. Das ZEN PM VISOR besteht aus einem hexagonalen Kunststoffgitter und ist für Forstarbeiten vorgesehen. Zur Montage am Helm ist bei den Visieren ZEN FF und ZEN PM VISOR der Visieradapter und die Visieraufnahme erforderlich.

Technische Daten ZEN VISOR:

- Material: Polycarbonate
- optische Klasse: 2

Technische Daten ZEN PM VISOR:

- Material: Kunststoff
- Lichttransmission: 50 %

Technische Daten ZEN FF VISOR:

- Material: Polycarbonate
- optische Klasse: 1

Art. Nr.	Bezeichnung	Farbe	Gewicht
7335163	Teilvisier ZEN VISOR	Klarglas	80 g
7335164	Teilvisier ZEN VISOR	Rauchglas	80 g
7335165	Teilvisier ZEN VISOR	silber verspiegelt	80 g
7335166	Vollvisier ZEN FF VISOR	Klarglas	120 g
7335172	Netzvisier ZEN PM VISOR	schwarz	75 g
7335174	Visieradapter (für alle Visiere erforderlich)	schwarz	20 g
7335175	Visieraufnahme f. ZEN FF und PM erforderlich	schwarz	30 g
7335176	Visierschirm f. ZEN FF und PM (optional)	schwarz	50 g





Kapselgehörschutz SC1

Gehörschutz für alle KASK-Helme

Zertifizierung: EN 352-3, ANSI S3.19, CSA B (nur SC1), EN 352-3, ANSI S3.19, CSA A (nur SC2 + SC3)

Der Kapselgehörschutz SC 1, SC 2 und SC 3 schützt das Gehör des Benutzers, wenn er an einem Lärmarbeitsplatz tätig ist. Sie sind kombinierbar mit allen KASK Helmen und auch mit diesen zertifiziert. Der Gehörschutz ist teleskopierbar und somit optimal an das Ohr des Benutzers anpassbar. Mit dem Universalanschluss 30mm kann der Gehörschutz direkt am Slot der Helmserie ZENITH angeschlossen werden. Für die Befestigung an den übrigen KASK-Helmen ist der Bajonettadapter erforderlich (nicht enthalten). Das Material des Gehörschutzes ist nicht leitfähig! Durch unterschiedliche Farben des Kapselgehörschutzes lässt sich die Leistungsfähigkeit leicht differenzieren:

- SC 1 Grün – Einsatzbereich: Allgemeine industrielle Arbeitsumgebungen. Bereiche mit niedrigen bis mittleren Geräuschpegel (< 26 dB(A)) und mittelstarker Geräuschfrequenz
- SC 2 Gelb – Einsatzbereich: Arbeitsumgebungen im Bauwesen, bei Forstarbeiten, in der Industrie, in Produktionsbereichen oder in der Landwirtschaft. Bereiche mit mittelstarkem Geräuschpegel (26-30 dB(A)) und hoher Geräuschfrequenz.
- SC 3 Orange – Einsatzbereich: Arbeitsbereiche an Flughäfen, beim Motorsport oder beim Einsatz von Pressluftschlämmern. Bereiche mit hohem Geräuschpegel (> 31 dB(A)) und niedriger Geräuschfrequenz.

Art. Nr.	Bezeichnung	Farbe	Geräuschpegel	Gewicht
7335177	Kapselgehörschutz SC1	grün	<26dB(A)	250 g
7335178	Kapselgehörschutz SC2	gelb	26-30dB(A)	271 g
7335179	Kapselgehörschutz SC3	orange	>31dB(A)	300 g
7335182	Bajonett-Adapter für PLASMA Serie	schwarz	-	20 g



Winterhaube



Helmsack

Zubehör für KASK-Helme

Winterhaube:

Die praktische Unterziehhäube für die kalte und nasse Jahreszeit. Die spezielle Membran zeichnet sich durch ihre beachtliche Beständigkeit gegen Kälte, Wind und Wasser sowie einer erhöhten Atmungsaktivität aus. Außerdem hat sie Öffnungen für den Gehörschutz.

Helmsack:

Die Helmtasche mit Kordelzug eignet sich zum sauberen Verstauen und geschützten Transportieren des Helmes.

Art. Nr.	Bezeichnung	Farbe	Gewicht
7335183	Winterhaube	schwarz	40 g
7335184	Helmsack	schwarz	20 g

Helm VERTEX



VERTEX Helm



VERTEX HI VIZ Helm

Zertifizierung: EN 12492, CE EN 397, CE EN 50365, ANSI Z89.1-2009 type I classe E

- Industrieschutzhelm
 - Stöße und Schläge werden durch Deformierung der Innenschale absorbiert
 - geschlossene Helmschale ohne Belüftungsöffnungen: Schutz vor elektrischer Gefährdung und Spritzern aus schmelzflüssigem Metall
 - Reduzierung des Strangulationsrisikos: Wenn sich der Helm verfängt, öffnet sich die Kinnschnalle (Festigkeit unter 25 daN)
- hoher Tragekomfort
 - die 6-Punkt-Textilaufhängung stellt eine optimale Passform sicher
 - das CenterFit-Einstellsystem des Kopfbands sorgt dafür, dass der Helm immer mittig auf dem Kopf sitzt
 - geliefert mit zwei Schaumstoffpolstern in unterschiedlichen Größen
- kann entsprechend dem Arbeitseinsatz mit verschiedenem Zubehör ausgestattet werden:
 - PIXA- oder ULTRA VARIO-Stirnlampe (Befestigungsmöglichkeiten vorne und hinten)
 - Stirnlampe mit elastischem Kopfband (Stirnlampenclips)
 - VIZIR, VIZIR SHADOW-Augenschutz oder VIZEN-Gesichtsschutz (seitliche Befestigungsmöglichkeiten)
 - standardmäßiger Gehörschutz (seitliche Befestigungsmöglichkeiten)

Daten:

- Kopfbandumfang: 53-63 cm
- Material: ABS, Polyamid, Polycarbonat, hochfestes Polyester, Polyethylen

Art. Nr.	Bezeichnung	Farbe	Gewicht
7333728	VERTEX Helm	weiß	490 g
7333729	VERTEX Helm	rot	490 g
7333731	VERTEX HI-VIZ	gelb	490 g
7331469	Transparente Aufkleber	transparent	-
7333732	Reflektierende Aufkleber VERTEX	reflektierend	-

Weitere Farben auf Anfrage erhältlich!



Helm STRATO



Zertifizierung: EN 397, EN 50365, ANSI Z89.1 Type I Class E, EAC

Der sehr leichte STRATO-Helm bietet guten Tragekomfort dank der CENTERFIT- und FLIP&FIT-Systeme, die für einen ausgezeichneten Halt des Helms auf dem Kopf sorgen. Dank seines Kinnbands mit anpassbarer Haltekraft ist er sowohl für Arbeiten in der Höhe als auch am Boden geeignet. Die geschlossene Außenschale bietet Schutz vor elektrischer Gefährdung, Spritzern aus schmelzflüssigem Metall und Flammen. Die optimale Integration einer Petzl-Stirnlampe, eines Visiers, von standardmäßigem Gehörschutz und zahlreichen Zubehören machen ihn zu einem modularen Helm, der die zusätzlichen Anforderungen professioneller Anwender erfüllt.

Daten:

- Kopfbandumfang: 53-63 cm
- Material: ABS, EPP, EPS, Polyamid, Polycarbonat, hochfestes Polyester, Polyethylen

Art. Nr.	Bezeichnung	Farbe	Gewicht
7333738	STRATO Helm	gelb	435 g



Helm VERTEX VENT



VERTEX VENT Helm



VERTEX VENT HI-VIZ Helm

Zertifizierung: EN 397, CE EN 12492, UIAA, ANSI Z89.1-2009 type I classe C

- Ausgezeichneter Schutz bei der Höhenarbeit
 - Stöße und Schläge werden durch Deformierung der Innenschale absorbiert
 - das starke Kinnband (ab 50 daN) reduziert das Risiko, dass der Helm bei einem Sturz vom Kopf gerissen wird
- hoher Tragekomfort
 - die 6-Punkt-Textilaufhängung stellt eine optimale Passform sicher
 - das CenterFit-Einstellsystem des Kopfbands sorgt dafür, dass der Helm immer mittig auf dem Kopf sitzt
 - die Belüftungsöffnungen mit von außen verstellbaren Schiebeklappen ermöglichen eine den Einsatzbedingungen angepasste Belüftung des Helms
 - geliefert mit zwei Schaumstoffpolstern in unterschiedlichen Größen
- kann entsprechend dem Arbeitseinsatz mit verschiedenem Zubehör ausgestattet werden
 - PIXA- oder ULTRA VARIO-Stirnlampe (Befestigungsmöglichkeiten vorne und hinten)
 - Stirnlampe mit elastischem Kopfband (Stirnlampenclips)
 - VIZIR, VIZIR SHADOW-Augenschutz oder VIZEN-Gesichtsschutz (seitliche Befestigungsmöglichkeiten)
 - standardmäßiger Gehörschutz (seitliche Befestigungsmöglichkeiten)
- Aufkleber für VERTEX und ALVEO Helme: transparenter Aufkleber zur individuellen Gestaltung der Helme. Beschriftung mit wasserfestem Filzstift oder im Laser-Drucker möglich. Ein A4 Bogen = 36 Stk.

Daten:

- Kopfbandumfang: 53-63 cm
- Material: ABS, Polyamid, Polycarbonat, hochfestes Polyester, Polyethylen

Art. Nr.	Bezeichnung	Farbe	Gewicht
7333733	VERTEX VENT Helm	weiß	455 g
7333734	VERTEX VENT Helm	gelb	455 g
7333735	VERTEX VENT Helm	orange	455 g
7333736	VERTEX VENT Helm	rot	455 g
7333737	VERTEX VENT HI-VIZ Helm	Hi-Vis gelb	455 g
7331469	Transparente Aufkleber	transparent	-
7333732	Reflektierende Aufkleber VERTEX	reflektierend	-

Weitere Farben auf Anfrage erhältlich!



Augenschutz VIZIR, VIZIR SHADOW und VIZEN



VIZIR



VIZIR SHADOW



VIZEN

Zertifizierung: CE EN 166, 1B, ANSI Z87.1-2010, CE EN 172, 5-2,5 (nur VIZIR SHADOW), CE EN 166, 1BT8, CE EN 170, 2C-1,2, GS ET-29, classe 1 (nur VIZEN)

Augenschutz VIZIR:

- dank des Befestigungssystems lässt sich der Augenschutz schnell und einfach an den Helmen VERTEX (Version 2011 und spätere Versionen) und ALVEO anbringen
- schneller Wechsel von der Arbeitsposition in die Transportposition (der Gesichtsschutz wird auf den Helm geschoben)
- kratzfest und beschlagfrei

Augenschutz VIZIR SHADOW:

- dank des Befestigungssystems lässt sich der Augenschutz schnell und einfach an den Helmen VERTEX (Version 2011 und spätere Versionen) und ALVEO anbringen
- schneller Wechsel von der Arbeitsposition in die Transportposition (der Augenschutz wird auf den Helm geschoben)
- Schutzfilter Stufe 2.5, um die Augen des Anwenders vor Sonnenstrahlen zu schützen
- kratzfest und beschlagfrei
- Material: Polycarbonat, Polyamid

Gesichtsschutz VIZEN:

- der das Gesicht umschließende Schirm schützt vor den Gefahren eines Lichtbogens
- dank des Befestigungssystems lässt sich der Gesichtsschutz schnell und einfach an den Helmen VERTEX (Version 2011 und spätere Versionen) und ALVEO anbringen
- schneller Wechsel von der Arbeitsposition in die Transportposition (der Gesichtsschutz wird auf den Helm geschoben)
- kratzfest und beschlagfrei

Art. Nr.	Bezeichnung	Farbe	Gewicht
7331467	VIZIR	transparent	65 g
7333610	VIZIR SHADOW	getönt	65 g
7333617	VIZEN	transparent	180 g

Gehörschutz PELTOR



Zertifizierung: EN 352-3 RNR 87-98 dB(A)

Der Gehörschutz PELTOR OPTIME 1 wird zum Schutz des Gehörs bei der Arbeit verwendet. Er bietet bestmöglichen Schutz bei gefährlichem Lärmpegel und lauten Geräuschen. Er wird mit dem Universal-Clip in die Öffnung des Helmes gesteckt. Der Kapselgehörschutz schützt das Gehör in einem Lärmbereich von 87-98 dB(A). Er kann hochgeklappt und mit den Spangen angepresst werden. Der PELTOR Gesichtsschutz wird am Gehörschutz befestigt.

Art. Nr.	Bezeichnung	Farbe	Gewicht
7331494	PELTOR OPTIME 1	gelb	20 g



Stirnlampe TACTIKKA



Zertifizierung: CE

- leistungsstarke Stirnlampe (300 Lumen) mit vielen Einsatzmöglichkeiten
- breiter Lichtkegel für eine komfortable Beleuchtung im Nahbereich
- lange Leuchtdauer
- rotes Licht, das die Dunkeladaptation des Auges erhält und verhindert, dass andere Personen in der Gruppe geblendet werden

Die ACTIK ist eine HYBRID-Lampe: Sie wird mit drei Batterien geliefert und ist ebenfalls mit dem CORE-Akku kompatibel.

Daten:

- Leuchtkraft: 300 Lumen
- Lichtkegel: breit
- Betriebsmöglichkeiten: 3 AAA/LR03-Batterien (enthalten) oder CORE-Akku (als Zubehör erhältlich)
- wasserdicht: IP X4 (wetterfest)

Art. Nr.	Bezeichnung	Farbe	Gewicht
7333825	Stirnlampe TACTIKKA	schwarz	92 g

Stirnlampe PIXA 2



Zertifizierung: CE, ATEX : Zone 2/22

- Stirnlampe mit CONSTANT LIGHTING Technologie: Die Leuchtstärke nimmt mit schwächer werdenden Batterien nicht ab
- mehrere Leuchtmodi für unterschiedliche Anforderungen
 - Low-Modus für Arbeiten im Nahbereich
 - High-Modus für die Fortbewegung
- zuverlässige, praktische und robuste Stirnlampe für gewerbliche Anwender
 - ergonomischer Drehschalter, auch mit Handschuhen zu betätigen
 - kann in explosionsgefährdeter Umgebung mit gelegentlich auftretendem Risiko verwendet werden
 - hervorragende Sturz- (2 m), Stoß- und Druckfestigkeit (80 kg)
- nach ATEX (Zone 2/22) zertifizierte Lampe

Daten:

- Technologie: CONSTANT LIGHTING
- Lichtkegel: kombiniert
- Betriebsmöglichkeiten: 2 AA/LR6-Batterien (enthalten)
- Betriebsmöglichkeiten: Ni-MH-Akkus und Lithium-Batterien
- wasserdicht: IP 67 (wasserdicht bis -1 Meter während 30 Minuten, nach Eintauchen keine spezielle Pflege erforderlich)

Art. Nr.	Bezeichnung	Farbe	Gewicht
7331468	Stirnlampe PIXA 2	Schwarz/gelb	160 g



EVAP. COOLING TRIANGLE HAT W/CT

Verdunstungskühlendes Dreieckstuch mit integrierten Kühltuch.

Eigenschaften:

- fortschrittliches PVA-Material wird einfach und schnell aktiviert, wenn es eine Minute lang unter kaltes Wasser gehalten wird
- wiederverwendbar: Zum erneuten Aktivieren erneut unter Wasser halten
- der Super-Verdunstungskühlprozess hält Sie kühl
- leicht und flach
- Krawattenverschluss
- patentiertes Design
- Farbe: Flames

Art. Nr.	Bezeichnung	Farbe	Gewicht
7334300	Evap. Cooling Triangle Hat w/CT	Flames	59 g



EVAP. HARD HAT NECK SHADE W/CT

Hält die Sonne fern und bietet gleichzeitig kühlen Komfort für Ihren Nacken.

Eigenschaften:

- fortschrittliches PVA-Material wird einfach und schnell aktiviert, wenn es eine Minute lang unter kaltes Wasser gehalten wird
- wiederverwendbar: Zum erneuten Aktivieren erneut unter Wasser halten
- der Super-Verdunstungskühlprozess hält Sie kühl
- bleibt bis zu 4 Stunden hydratisiert
- Klettbinden zur einfachen Befestigung am Helm
- patentiert
- Farbe: Hi-Vis Lime

Art. Nr.	Bezeichnung	Farbe	Gewicht
7334301	Evap. Hard Hat Neck Shade w/CT	Hi-vis Lime	54 g



EVAPORATIVE COOLING HARD HAT PAD EVAPORATIVE COOLING HARD HAT LINER

Verdunstungskühlendes Schutzhelm-Pad: Wird am Standard-Schutzhelm-Stirnband befestigt.

Eigenschaften:

- leichte, kühlende Acrylpolymere
- Klettverschlüsse
- wird bequem am Kopfbügel der Schutzhelmaufhängung befestigt
- zum Aktivieren 2-5 Minuten in Wasser einweichen
- bleibt bis zu 4 Stunden hydratisiert
- reaktivierbar durch erneutes Einweichen
- Farbe: Blau

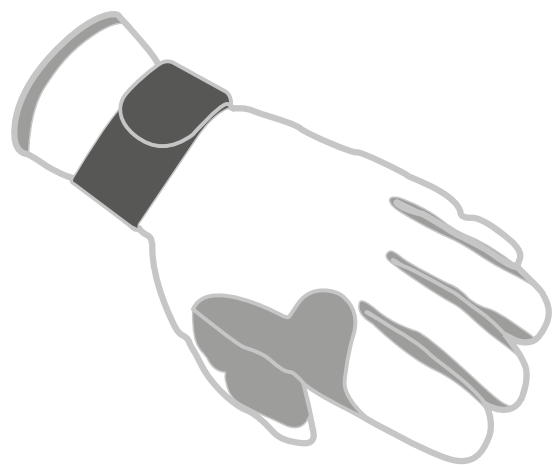
Art. Nr.	Bezeichnung	Farbe	Gewicht
7334302	Evaporative Cooling Hard Hat Pad	Blau	23 g
7334303	Evaporative Cooling Hard Hat Liner	Blau	23 g







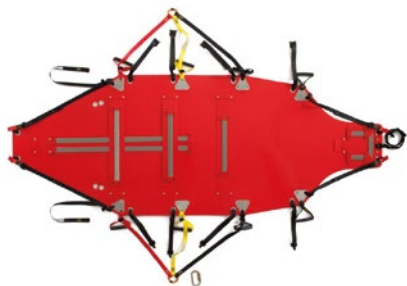
ZUBEHÖR



Rettungstrage ROLLUP



Das ROLLUP wird zum Transport von verletzten Personen aus exponierten Bereichen verwendet. Es ist für die speziellen Anforderungen der Höhenrettung konzipiert worden. Die Rettungstrage wird zusammengerollt in einem Rucksack geliefert (30x 90 cm). Am Einsatzort wird sie dann ausgepackt und „ausgerollt“. Durch die Konstruktion und die robuste Kunststoffschale hält sie perfekt die Form und ist mit bis zu 300 kg belastbar. Das ROLLUP kann auch in sehr engen Räumen eingesetzt werden, da es kaum größer ist als der Patient! Sie verfügt über 3 quer angebrachte Streben und somit kommt kein Druck auf Brustkorb, Hüfte oder Beine. Sie ist genau so stabil, wie eine starre Korbtrage.



In Längsrichtung ist eine Strebe zum Schutz der Wirbelsäule angebracht, damit der Patient auch über Kanten oder unebene Flächen gezogen werden kann. Die Unterseite der Trage bleibt frei von Gurtbändern und hat eine glatte Oberfläche! Der Kopf ist durch den Bug der Kunststoffplatte geschützt. Die Füße sitzen auf einer robusten Kunststoffplatte und somit kann der Patient nicht verrutschen. Die Kopf- und Fußplatte kann mit der Befähigung verstellt werden, um den Patienten bestmöglich zu lagern. Das ROLLUP verfügt über 4 Patientengurten, die mit COBRA-Schnallen geschlossen und verstellt werden können. An den Seiten der Trage sind jeweils 4 Tragegriffe angebracht. Standardmäßig wird das ROLLUP mit einem starren 6-Punkt-Gehänge mit Ringen und einem Zentralkarabiner ausgeführt.

Auf Wunsch kann auch das verstellbare Gehänge BALANCE geliefert werden. Damit kann die Trage in der Neigung verstellt und dem örtlichen Terrain angepasst werden.



Daten:

- Abmessung (flach liegend): 248x92 cm
- Aufgerollt: 27 cm Durchmesser
- Gewicht: 7,8 kg
- Belastbarkeit: 300 kg
- Temperaturbereich: -30 bis + 50°C
- Grundplatte: Kunststoff rot
- 3 Querstreben
- 1 Längsstrebe
- 4-fach Begurtung mit COBRA-Schnallen
- 8 Tragegriffe
- Kopfgurt mit integriertem Vertikalhebegurt
- starres 6-Punkt-Gehänge mit Ringen und Zentralkarabiner
- verstellbare Kopf- und Fussplatte
- Rucksack zum praktischen Transport
- zusätzlich verstellbares/neigbares Transportgehänge erhältlich



Art. Nr.	Bezeichnung	Gewicht
7333640	Rettungstrage ROLLUP RL2000RX-V03	7,8 kg
7333711	Rettungstrage ROLLUP RL4000RX-V03	8,3 kg
7333663	Verstellbares Gehänge BALANCE	2,2 kg
7333712	Zuggurt für RollUP RLP2044	0,8 kg
7333713	Gurt für Patientenpos. RollUP	0,7 kg

Kantenschutz Roller



Das Kantenschutzmodul ROLLER schützt Seile vor scharfen Kanten und abrasiven Oberflächen. Das flexible Rollenmodul legt sich über Kanten und passt sich auch unebenen Oberflächen an. Es besteht aus 3 Einzelmodulen, die mit ovalen Schraubgliedern verbunden sind. Somit ist es auch universell erweiterbar. In den einzelnen Modulen sind an 3 Seiten Aluminiumrollen und erzielen dadurch perfekte Laufeigenschaften für Seile.

Art. Nr.	Bezeichnung	Abmessung	Gewicht
7331757	Kantenschutz ROLLER	Länge 33 cm	1.380 g



Kantenschutzblech

Das Kantenschutzblech schützt Seile vor scharfen Kanten und abrasiven Oberflächen mit einem Winkel von 90°. Es besteht aus Edelstahl und hat 2 Führungen für die Seile. Außerdem verfügt es über ein Sicherungsseil mit Karabiner, damit es befestigt werden kann.

Art. Nr.	Bezeichnung	Abmessung	Gewicht
7332255	Kantenschutzblech	150 x 120 x 3 mm	1 kg

Seilschutz



Der Seilschutz schützt Seile vor abrasiven Oberflächen. Er besteht aus robustem Planenmaterial und hat einen Klettverschluss über die gesamte Länge. Zur Fixierung wird der Seilschutz mit einer Metallklammer am Seil befestigt. Der Seilschutz eignet sich für Seile bis 16mm Durchmesser.

Art. Nr.	Bezeichnung	Abmessung	Gewicht
7361204	Seilschutz	Länge ca. 54 cm	100 g

Handschuhe ROPE RESCUE

Zertifizierung: EN 388 - 2122



Die Handschuhe ROPE RESCUE schützen die Hände vor mechanischen Risiken bei der Arbeit. Sie wurden speziell für die Arbeit mit Seilen und Seilgeräten entwickelt und ermöglichen sehr gutes Handling. Auch mit feinerem Werkzeug kann noch gut gearbeitet werden. Der Handschuh ROPE RESCUE verfügt über eine perfekte Passform, hohen Tragekomfort und gute Griffigkeit bei gleichzeitig hoher mechanischer Belastbarkeit.

Ausführung:

- Innenhand Synthetikleder – atmungsaktiv, waschbar und gute Griffigkeit
- Gel-Einlagen und Verstärkungen an den Kontaktflächen
- Obermaterial Spandex – elastisch und angenehm zu tragen
- Knöchelschutz an den gefährdeten Stellen
- umlaufendes Gummi-Klettband am Handgelenk – perfekte Stabilisierung und Halt

Art. Nr.	Bezeichnung	Größe	Gewicht
7331487	Handschuh ROPE RESCUE M	M (8)	100 g
7331488	Handschuh ROPE RESCUE L	L (9)	100 g
7331489	Handschuh ROPE RESCUE XL	XL (10)	100 g



Bandleiter

Die Bandleiter wird als Zustiegshilfe beim Auf- und Absteigen am Seil verwendet. Sie besteht aus einem 25 mm breiten Gurtband, hat 4 Stufen und eine Gesamtlänge von 170 cm. Außerdem hat sie 3 verschiedene Einhängpunkte.

Achtung! Die Bandleiter ist ein Hilfsmittel und keine PSA!

Art. Nr.	Bezeichnung	Farbe	Gewicht
7331651	Bandleiter 1,7 m	schwarz	250 g





Trittschlinge

Die Trittschlinge wird als Zustiegshilfe beim Auf- und Absteigen am Seil sowie als Traumaschlinge zur Entlastung nach einem Sturz in den Gurt verwendet. Sie besteht aus einem 25 mm breiten Gurtband, welches Längenverstellbar (110 bis 170 cm) über eine Alu-Schnalle ist. Die Trittschlinge wird mit einem ovalen Alu-Schraubkarabiner und einer Tasche mit Klettverschluss geliefert. Somit kann sie praktisch am Gurt transportiert werden.

Achtung! Die Trittschlinge ist ein Hilfsmittel und keine PSA!

Art. Nr.	Bezeichnung	Farbe	Gewicht
7330901	Trittschlinge	schwarz	200 g

flmbISAVER

Zertifizierung: EN 795B:1996, EN 795B:2012, ANSI Z133-2012

Der flmbISAVER wartet mit einigen technischen Neuheiten auf und ergänzt die TEUFELBERGER Produktpalette im Kambiumschronerbereich. Er dient zum Einbau von Seilen vom Boden aus. Das kann bei vielen Anwendungen beim Industrielklettern, sowie auch in der Höhenrettung von großem Vorteil sein. Die beiden Edelstahlkauschen (thimble = engl. Kausche, [flmbI]) des flmbISAVER stellen einen leichten Lauf des Seiles beim Aufsteigen sicher. Die Reibwerte sind extrem gering. Die 10 cm lange und spitz zulaufende Längsnaht ermöglicht ein leichtes Abziehen des Kambiumschroners. Mit dem beiliegenden Abziehkegel ist die Demontage sehr einfach und problemlos.



Art. Nr.	Bezeichnung	Länge	Gewicht
7350843	flmbISAVER	2 m	550 g
7151064	Retrieval Cone Large, 15 Stk.	-	10 g

nineLINE

Die nineLINE ist eine 1,7 mm UHMWP-Wurfleine mit einer geheimen Beschichtung, die sie flexibel, glatt und sehr gut um jede Oberfläche herumlaufen lässt, wenn Sie die eingeworfene Leine isolieren wollen, aber gerade rutschig genug, um sie perfekt und präzise zu handhaben.

Die Flechttechnik, die Form, die Beschichtung und die perfekte Steifigkeit verhindern Krangelbildung und ermöglichen es, die Schnur leicht aus dem Baum zu holen, aber auch die Aufbewahrung in der Wurftasche zu verbessern.

Die nineLINE hat eine Bruchfestigkeit von 315 daN/3,15 kN und ist in den Farben Rot und Gelb erhältlich. Sie wird in Beuteln von 60 m/200 ft oder 150 m/500 ft geliefert.



Art. Nr.	Bezeichnung	Länge	Gewicht
7350281	nineLINE 1,7 mm gelb	150 m Beutel	104 g
7350282	nineLINE 1,7 mm gelb	60 m Beutel	104 g
7350283	nineLINE 1,7 mm rot	150 m Beutel	104 g
7350284	nineLINE 1,7 mm rot	60 m Beutel	104 g

Wurfbeutel FALCON



Kleines Wurfgewichte mit kompaktem Design, perfekt für einen Wurf von Hand. Zum Einbau der Seile vom Boden aus. Der Wurfbeutel hat einen Metallring oben und eine kleine Textilschlaufe unten. Der Metallring ist sehr klein, damit er sich nicht in Ästen oder anderen Strukturen verhängen kann. Der Beutel selbst ist aus reißfesten Material hergestellt.

Art. Nr.	Bezeichnung	Farbe	Gewicht
7333801	Wurfbeutel FALCON	Orange / Schwarz	350 g

Ocean Dyneema® Loop T



Zertifizierung: EN 795B:1996, EN 795B:2012, ANSI Z133-2012 (Prusik)

Der Ocean Dyneema® Loop T (auch OD Loop T genannt) ist ein praktisches Tool in Rettungssituationen oder als Inline-Ankerpunkt. Es wird einfach als Prusik am Seil aufgesetzt und kann dann als spezieller Anschlagpunkt für professionelle Anwender verwendet werden.

Unser Ocean Dyneema® Loop T besteht durch folgende Merkmale:

- internationale Zertifizierung
- leicht und flexibel
- langlebig durch die Stahlkausche von DMM

Art. Nr.	Bezeichnung	Länge	Gewicht
7350606	Ocean Dyneema® Loop T 7 mm	29 cm	83 g

antiSHOCK Tool Lanyard



Der antiSHOCK Tool Lanyard ist eine weitere Innovation für Höhenarbeiter und Baumpfleger aus dem Hause TEUFELBERGER. Die Besonderheit dieses Verbindungsmittels für Werkzeug liegt in der Kraftabsorption. Für den Fall, dass mehr als 220–240 daN auf das Verbindungsmittel wirken – beispielsweise dann, wenn sich die Säge in einem abzuschneidenden Ast verklemmt – wird das Aufreibband aktiviert. Dadurch wird die Kraft, die auf Gurt, Absturzschutzsystem und Anschlagpunkt des Kletterers wirkt, auf 150 bis 180 daN reduziert. Das Produkt beugt damit Verletzungen vor. Das Band reißt auf bis der Fangstoß abgefangen ist. Sollte sich die Säge nicht mehr lösen, reißt das Band nach 70 cm vollständig auf und das Werkzeug fällt zu Boden. Durch eine spezielle Vorbehandlung der Garne wird das elastische Band besonders abriebbeständig.

Das antiSHOCK Tool Lanyard ist ein Hilfsmittel und keine PSA.

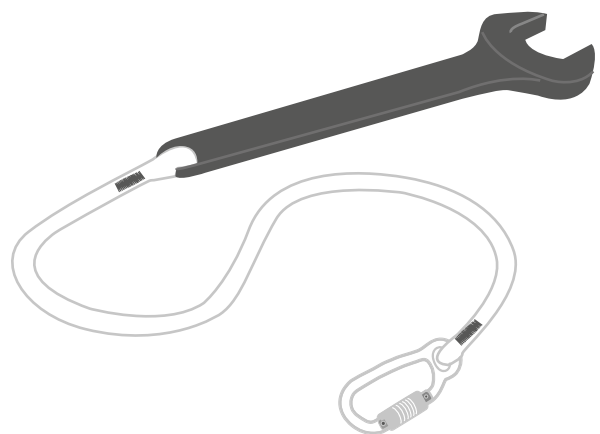
Art. Nr.	Bezeichnung	Länge	Gewicht
7350845	antiSHOCK Tool Lanyard mit Ring	73 - 135 cm	550 g







WERKZEUG- SICHERUNG





Power tool trap

Das Power Tool Trap wird um den Batterieteil von Bohrern, Schlagschraubern und anderen kabellosen Elektrowerkzeugen gewickelt. Der D-Ring-Verbindungspunkt wird an einem Werkzeugband befestigt, um ein Herunterfallen zu verhindern.

Eigenschaften:

- zugelassen nach dem ANSI / ISEA 121-2018-Standard
- 1000D Nylon mit wasserabweisender Rückseite
- zwei Klettbänder sichern denzBatteriefachschuh für ein sicheres und einfaches Anbinden
- vernickelter D-Ring aus Gusseisen
- Größe S: WLL: 2,7 kg, Akku-Abmessung: 9 cm x 7 cm x 6,5 cm
- Größe L: WLL: 4,5 kg, Akku-Abmessung: 12,5 cm x 9 cm x 9 cm

Art. Nr.	Bezeichnung	WLL	Abmessung	Gewicht
7334304	Power Tool Trap S	2,7 kg	9x7x6,5 cm	113 g
7334305	Power Tool Trap L	4,5 kg	12,5x9x9 cm	158 g



Power Tool Bracket - Drill & Impact Driver Tool Trap / Grinder Tool Trap / Pneumatic Tool Trap

Die Elektrowerkzeughalterung bietet einen einzigartigen Werkzeugbefestigungspunkt für kabellose Bohrer und Schlagschrauber oder kabelgebundene/kabellose Winkelschleifer oder Luft- / Druckluftwerkzeugen mit einem Werkzeugband. Anschlusspunkte für Werkzeugbänder sind bei Elektrowerkzeugen nicht immer verfügbar. Das Anbinden Ihrer Werkzeuge sollte Teil einer umfassenden Gefährdungsbeurteilung sein, um das Risiko herunterfallender Gegenstände zu verringern und die Sicherheit am Arbeitsplatz zu erhöhen. Die Werkzeughalterung aus Edelstahl wird mit metrischen Befestigungsschrauben geliefert, die an einer Vielzahl von Elektrowerkzeugen von Marken wie Bosch, Milwaukee, Makita, DeWalt und vielen anderen montiert werden können.

Eigenschaften:

- zugelassen nach dem ANSI / ISEA 121-2018-Standard
- die Edelstahlhalterung mit integriertem Anschlusspunkt für das Anbinden von Werkzeugen ist korrosionsbeständig und witterungsbeständig
- das zum Patent angemeldete Design der Werkzeughalterung wird diskret am offenen Schraubanschluss befestigt, sodass Sie kaum bemerken, dass es vorhanden ist
- das Set enthält 1 Werkzeughalterung, Befestigungsmaterial mit Sicherungsscheiben und Produktetiketten
- das beidhändige Design kann zu beiden Seiten des Werkzeugs geklappt werden und an offenen Schrauböffnungen befestigt werden, die für zusätzliche Gürtelclips vorgesehen sind.
- Akku-Schrauber und Bohrer: mit M2,5-Schraube WLL: 1,13 kg / mit M3-M4-Schraube WLL: 1,36 kg (alle 3 Schraubengrößen enthalten)
- Winkelschleifer: mit M8 und M10 Schrauben WLL: 3,63 kg
- Luft- / Druckluftwerkzeugen wie Winkelschleifer, Handflächenschleifer, Handpuffer, Drucklufthefter, Druckluftnagelpistolen, Druckluftnietpistolen und vieles mehr. Befestigung der Werkzeughalterung aus Edelstahl und das Etikett mit der Kupplung für den Luftschlauchanschluss des Werkzeugs. Passend für Kupplungen mit einer Größe von 6,3 mm (1/4 Zoll) bis 9,5 mm (3/8 Zoll) – WLL: 2,26 kg



Art. Nr.	Bezeichnung	WLL	Befestigung	Gewicht
7334306	Drill & Impact Driver Tool Trap	1,13 / 1,36 kg	M2,5, M3 und M4	23 g
7334307	Grinder Tool Trap	3,63 kg	M8 und M10	54 g
7334308	Pneumatic Tool Trap	2,26 kg	1/4" und 3/8"	18 g

WLL = Working Load Limit = max. Gesamtgewicht des befestigten Werkzeugs
 Preise ohne Werkzeug

Hand tool-Attachment trap - Slips® (4er-Pack)



Squids® Slips® sind perfekte Nachrüstwerkzeuge für kleine Handwerkzeuge, um das Risiko fallender Gegenstände zu verringern und die Sicherheit am Arbeitsplatz zu erhöhen. Befestigungspunkte für Werkzeugbänder können schwierig zu finden sein, insbesondere bei kleineren Handwerkzeugen wie Schraubendreher und Inbusschlüsseln.

Keine zusätzlichen Montagewerkzeuge oder kompliziertes Wickeln oder Schrumpfen! Das patentierte Slips® -Design ermöglicht eine einfache Installation, wie der Name schon sagt. Schieben Sie einfach den Werkzeugaufsatz auf das Werkzeug und schließen Sie ein Werkzeugband an, um Ihr Tool Lanyard zu vervollständigen.

Stechen Sie einfach in die Innenmembran des Slips® und schieben Sie den Aufsatz an die gewünschte Stelle. Die Sternpunkte im Inneren des Aufsatzes halten seine Position und der drehbare Außenring bietet einen Verbindungspunkt für Werkzeugbänder.

Eigenschaften:

- zugelassen nach dem ANSI / ISEA 121-2018-Standard
- das zum Patent angemeldete einteilige Design lässt sich leicht auf kleine Handwerkzeuge schieben, ohne dass zusätzliche Werkzeuge zum Installieren oder komplizierte Umwickeln oder Schrumpfen erforderlich sind
- der schwenkbare Außenring dreht sich um 360 Grad, sodass Schraubendreher und andere rotierende Werkzeuge problemlos verwendet werden können
- der ABS-Außenring bietet Festigkeit und Haltbarkeit in allen Umgebungen und wird unter heißen, kalten und nassen Bedingungen getestet
- erhältlich in vier Größen, die mit Werkzeugen von 1,3 mm bis 12,5 mm kompatibel sind
- WLL: 0,45 kg (1 lb), abhängig von der Größe
- für den einmaligen Gebrauch vorgesehen, nach dem Entfernen entsorgen und ersetzen

Art. Nr.	Bezeichnung	WLL	Durchmesser	Gewicht
7334309	Hand tool-Attachment trap - Slips (4er Pack)	0,45 kg	1,3 bis 12,5 mm	72 g

Wire tool attachment - Screw Gate Tool Tail™ (6er-Pack)

Die Drahtseilschleife verfügt über einen Schraubverschluss zum sicheren Verbinden von mit Werkzeugen, die kleine Bohrungen haben. Perfekt geeignet für kleines Werkzeug wie Cutter-Messer, Wasserwaagen, Anreißwerkzeug und vieles mehr.

Eigenschaften:

- Zugelassen nach dem ANSI / ISEA 121-2018-Standard
- Edelstahlseil ist korrosionsbeständig gegen Witterungseinflüsse
- Mit orangefarbener PU-Beschichtung für zusätzlichen Schutz und Haltbarkeit
- Kupfer-Schraube lässt sich leicht ohne Werkzeug verbinden
- WLL: 1,4 kg
- Länge: 15 cm

Art. Nr.	Bezeichnung	WLL	Länge	Gewicht
7334310	Wire Screw Gate Tool Tail (6er Pack)	1,4 kg	15 cm	85 g





Web Tool Tails™ - 6er Pack

Web Tool Tails™ bieten Nachrüstbefestigungspunkte für eine Vielzahl von Werkzeugen und Geräten mit einem Gewicht von bis zu 0,90 kg mithilfe von Spezialklebeband.

Eigenschaften:

- zugelassen nach dem ANSI / ISEA 121-2018-Standard
- ultrafestes Nylogewebe
- vollständig geschlossener verzinkter D-Ring zur sicheren Befestigung
- Nylonfaden mit hoher Zugfestigkeit
- WLL: 0,9 kg

Art. Nr.	Bezeichnung	WLL	Länge	Gewicht
7334311	Web Tool Tail (6er Pack)	0,9 kg	kurz	81 g

Elastic Loop Tool Tails™ - 3er Pack

Elastic Loop Tool Tails™ bieten Nachrüstbefestigungspunkte für eine Vielzahl von Werkzeugen und Geräten mit einem Gewicht von bis zu 6,8 kg mithilfe von Spezialklebeband. Sie können auch als Befestigungspunkt am Auffanggurt oder an einer separaten Struktur verwendet werden (mit Ankerstich befestigen).



Eigenschaften:

- zugelassen nach dem ANSI / ISEA 121-2018-Standard
- Stretchschnur, umgeben von Schlauchband aus Nylon
- vollständig geschlossener verzinkter O-Ring zur sicheren Befestigung
- einstellbare Laufsperrung zur Werkzeugbefestigung
- Länge: 38 cm
- gestreckte Länge: 46 cm
- WLL: 6,8 kg

Art. Nr.	Bezeichnung	WLL	Länge	Gewicht
7334312	Elastic Loop Tool Trails (3er Pack)	6,8 kg	38 bis 46 cm	86 g

Selbstklebendes Spezialklebeband 3,7 M Rolle

Das Spezialklebeband wird mit Web Tool Tails™ oder Elastic Loop Tool Tails™ am Werkzeug befestigt, um eine sichere Verbindung zu gewährleisten. Es wird keine Wärme benötigt, um das Band zu verkleben. Bietet Sicherheit und zusätzlichen Halt durch schnelles Einwickeln einer Vielzahl von Handwerkzeugen, Elektrowerkzeugen und anderen Geräten.



Eigenschaften:

- zugelassen nach dem ANSI / ISEA 121-2018-Standard
- benötigt keine Wärmequelle für die Anwendung
- keine Klebstoffe, so dass es ohne Schmutz entfernt werden kann
- Glasfaserverstärkung für zusätzliche Haltbarkeit
- bietet zusätzlichen Halt am Griff eines Werkzeugs
- WLL: 6,8 kg je nach Länge, verwendetem Werkzeug und verwendetem tool lanyard
- Rolle mit 3,7m Länge x 2,5cm Breite

Art. Nr.	Bezeichnung	WLL	Länge	Gewicht
7334313	Selbstklebendes Spezialklebeband 3,7 M Rolle	bis 6,8 kg	3,7 m x 2,5 cm	108 g

WLL = Working Load Limit = max. Gesamtgewicht des befestigten Werkzeuges
 Preise ohne Werkzeug

Cold Shrink Tool Trap™

Kaltschrumpf-Hülsen werden mit den Elastic Tool Tails™ verwendet und bilden einen nachrüstbaren Befestigungspunkt am Werkzeug. Es ist bestens geeignet für größeres Handwerkzeug wie Hämmer, Bolzenschneider, Ratschen, Drehmomentschlüssel und vieles mehr.

Eigenschaften:

- zugelassen nach dem ANSI / ISEA 121-2018-Standard
- die Cold Shrink-Technologie erfordert keine Wärmequelle
- EPDM-Kautschuk widersteht Säuren und extremen Temperaturen
- es sind keine weiteren Werkzeug erforderlich, um eine sichere Verbindung herzustellen
- patentiertes Design
- Größe S: WLL: 2,3 kg, 6-32mm Durchmesser
- Größe M: WLL: 4,5 kg, 32-45mm Durchmesser
- Größe L: WLL: 6,8 kg, 45-63mm Durchmesser

Art. Nr.	Bezeichnung	WLL	Durchmesser	Gewicht
7334314	Cold Shrink Tool Trap S	2,3 kg	6-32 mm	41 g
7334315	Cold Shrink Tool Trap M	4,5 kg	32-45 mm	72 g
7334316	Cold Shrink Tool Trap L	6,8 kg	45-63 mm	144 g

Tape measure holder

Der Maßbandhalter ist der sicherste Weg, um ein Maßband bei Arbeiten in Höhen zu sichern und zu verwenden. Hergestellt aus robustem 1200D- und 600D-Polyestermaterial, um eine lange Lebensdauer auch unter härtesten Bedingungen zu gewährleisten. Einfache verstellbare Klettbänder passen in viele Größen und ermöglichen die normale Verwendung des Maßbandes.

Entworfen mit einem D-Ring-Verbindungspunkt aus verzinkter Gusslegierung, um ein Werkzeugband sicher zu befestigen und die Sicherheit der Kollegen zu gewährleisten. Der Edelstahlbandgurtclip lässt sich leicht an Auffanggurten, Arbeitsgurten und Werkzeuggurten befestigen.

Eigenschaften:

- zugelassen nach dem ANSI / ISEA 121-2018-Standard
- Hauptmaterial aus Polyester 1200D und 600D für lange Lebensdauer und Haltbarkeit
- Klettbänder sichern das Maßband in der Falle für ein sicheres und einfaches Anbinden
- beinhaltet einen starken verzinkten D-Ring aus Gusslegierung zum Anbinden an Werkzeugleinen
- der Edelstahlgürtelclip wird sicher an einem Werkzeuggürtel befestigt
- Größe L: WLL: 0,9 kg- Für Maßbänder von 5 m bis 8 m
- Größe XL: WLL: 0,9 kg - Für Maßbänder von 9 m bis 12
- patentiertes Design

Art. Nr.	Bezeichnung	WLL	Maßband-Länge	Gewicht
7334317	Tape measure holder L	0,9 kg	5-8 m	99 g
7334318	Tape measure holder M	0,9 kg	9-12 m	99 g



Water Bottle holder and trap

Mit dem Wasserflaschenhalter können Sie Ihre Wasserflasche, Sprühflasche oder andere Dosen ähnlicher Größe einfach transportieren und sichern, um zu verhindern, dass Gegenstände in der Höhe herunterfallen.

Auf der Rückseite befindet sich ein verzinkter D-Ring, mit dem Sie ein Werkzeugband befestigen können, um Ihr Befestigungssystem zu vervollständigen. Um Ihre Hände frei zu halten, befindet sich an der Seite ein Edelstahlgürtelclip, der einfach an einem Werkzeuggürtel oder Auffangurten befestigt werden kann.

Eigenschaften:

- zugelassen nach dem ANSI / ISEA 121-2018-Standard
- praktischer korrosionsbeständiger Gurtclip, der an Werkzeugurten und Auffangurten befestigt wird
- verzinkter D-Ring zur Befestigung eines Werkzeug-Lanyards
- das Neopren-Primärmaterial ist abriebfest und dehnt sich für eine Vielzahl von Flaschen aus
- schwere Nylon-Nähte für zusätzliche Verstärkung
- Größe M: Platz für bis zu 0,5 l Wasserflaschen - WLL: 0,9 kg
- Größe L: Platz für bis zu 1 l Wasserflaschen oder auch eine Dose WD40! – WLL: 1,4 kg

Art. Nr.	Bezeichnung	WLL	Volumen	Gewicht
7334319	Water Bottle holder and trap M	0,9 kg	0,5 l	99 g
7334320	Water Bottle holder and trap L	1,4 kg	1,0 l	99 g



Water resistant phone pouch and trap

Die wasserfeste Handy-Taschen erleichtert das Tragen und Verwenden Ihres Mobiltelefons bei der Arbeit und verhindert gleichzeitig das Herunterfallen in der Höhe. Diese Handytasche besteht aus einem klaren Touchscreen-Material, das Schutz bietet und gleichzeitig die Verwendung des Touchscreens und den Zugriff auf die vordere und hintere Kamera von Smartphones ermöglicht. Das robuste, benutzerfreundliche Reißverschlussystem sichert das Gerät sicher im Handyhalter. Auf der Unterseite befindet sich eine Stahltülle / ein Stahlring, mit dem ein Werkzeugband für ein komplettes Anbindungssystem befestigt werden kann. Die Seiten der Smartphone-Tasche bestehen aus einer robusten, wasserfesten, verstärkten Plane, die sich perfekt für die rauesten Arbeitsumgebungen eignet.

Die Smartphone-Hülle eignet sich auch hervorragend für Strand, Bootfahren, Angeln, Wasser-Themenparks, Camping, Wandern oder andere Outdoor-Aktivitäten. Schützen Sie Ihr Telefon vor Regen, Schnee, Schmutz, Staub und Sand.

Eigenschaften:

- zugelassen nach dem ANSI / ISEA 121-2018-Standard
- wasserfestes Hauptmaterial schützt das Handy vor Regen, Schnee, Schmutz, Staub und Sand
- klares Touchscreen-Material ermöglicht Vollbild- und Kamerafunktionen
- der robuste Reißverschluss hält Handys sicher in der Tasche
- Stahltülle/-ring kann verwendet werden, um ein Werkzeugband einfach anzuschließen
- planverstärktes Seitenmaterial für Haltbarkeit
- erhältlich in Standard- und Übergrößen (Telefon-Abmessungen inkl. Schutzhülle: Standard - 10,75 cm x 21,5 cm; Plus - 11,5 cm x 24 cm)
- entwickelt, um auf Ihr Handy zu passen, ohne dass andere Handy-Schutzhüllen entfernt werden müssen
- WLL: 0,5 kg
- patentiertes Design

Art. Nr.	Bezeichnung	WLL	Abmessung Handy	Gewicht
7334321	Water resistant phone pouch and trap - Standard	0,5 kg	10,75 cm x 21,5 cm	63 g
7334322	Water resistant phone pouch and trap - Plus	0,5 kg	11,5 cm x 24 cm	81 g

WLL = Working Load Limit = max. Gesamtgewicht des befestigten Werkzeuges
 Preise ohne Werkzeug

Rigid Lanyard Single Double-Locking Carabiner w/ Swivel Rigid Lanyard Dual Double-Locking Carabiner w/ Swivel

Hochleistungs-Lanyards sind Sicherheitsausrüstungen, mit denen ein Ende durch ordnungsgemäßes Anbinden sicher an einem festen Ankerpunkt (zB: tragfähige Werkzeugöse am Auffanggurt) und das andere an einem geeigneten Befestigungspunkt am Werkzeug (mit Werkzeugbefestigungen) angeschlossen wird. Diese Werkzeugleinen sind so konstruiert, dass sie definierten Gewichtsbegrenzungen standhalten, und können von jedem Arbeiter leicht verwendet werden, um ein versehentliches Herunterfallen von Gegenständen zu vermeiden, die unerwünschte Schäden, Verletzungen oder möglicherweise den Tod verursachen können.

Das fortschrittliche technische Design des Tool Lanyard verwendet ein strapazierfähiges, nicht stoßdämpfendes Gurtband. Alle Lanyards werden streng getestet und auf eine maximale Kapazität von 18 kg mit einem Sicherheitsfaktor von 2:1 zertifiziert.

Es gibt 2 Ausführungen:

- 1. Ende: Karabiner mit Drehwirbel und 2-Wege-Sicherheitsverschluss
- 2. Ende: vernähte Schlaufe
- 1. Ende: Karabiner mit Drehwirbel und 2-Wege-Sicherheitsverschluss
- 2. Ende: Karabiner mit Drehwirbel und 2-Wege-Sicherheitsverschluss

Eigenschaften:

- zugelassen nach dem ANSI / ISEA 121-2018-Standard
- das nicht stoßdämpfende Gurtband bietet einen besseren Schutz für schwerere Werkzeuge und hält länger
- praktische, vernähte Schlaufe hält das Werkzeug fest
- der 2-Wege Karabinerhaken mit Drehwirbel und fixem Auge bietet maximale Sicherheit
- schwere Nylonnähte für Festigkeit und Haltbarkeit in rauen Arbeitsumgebungen
- WLL: 18 kg
- Länge: 193 cm

Art. Nr.	Bezeichnung	WLL	Länge	Gewicht
7334323	Rigid Lanyard Single Double-Locking Carabiner w/ Swivel	18 kg	193 cm	450 g
7334324	Rigid Lanyard Dual Double-Locking Carabiner w/ Swivel	18 kg	194 cm	450 g

WLL = Working Load Limit = max. Gesamtgewicht des befestigten Werkzeuges
Preise ohne Werkzeug





Coil Tool Lanyard w/ Single Carabiner 2lbs / 0.9kg Coil Tool Lanyard w/ Dual Carabiners 2lbs / 0.9kg

Das Coil Tool Lanyard ist kompakt und dient zum Befestigen von kleinen Handwerkzeugen, PSA wie Schutzhelmen, Handschuhe oder sogar Handys und Maßbändern, um das Herabfallen bei der Arbeit in der Höhe zu verhindern.

Das gewickelte Lanyard wurde für harte Bedingungen gebaut und getestet und ist für ein Gewicht von bis zu 0,9 kg ausgelegt. Es verfügt über ein flaches Design und einen haltbaren Kunststoff. Das Design des gewickelten Lanyards reduziert die Länge, um die Gefahr von Verwicklungen und Hängenbleiben zu vermeiden. Die Spule erstreckt sich von kompakten 30 cm bis 122 cm.

Es gibt 2 Ausführungen:

- 1. Ende: Karabiner mit Schraubverschluss
- 2. Ende: Schlaufe
- 1. Ende: Karabiner mit Schraubverschluss
- 2. Ende: Karabiner mit Schraubverschluss

Eigenschaften:

- zugelassen nach dem ANSI / ISEA 121-2018 Standard
- langlebige Kunststoffspule mit kleinem Querschnitt, die selbst den härtesten Bedingungen standhält
- zur sicheren Aufbewahrung einfach an Schutzhelmen und anderen kleinen Handwerkzeugen befestigen
- das gewickelte Lanyard-Design verhindert die Gefahr von Verwicklungen und Hängenbleiben
- leichter Aluminiumkarabiner mit Schraubverschluss
- Halteschleife zur sicheren Verbindung mit einem Anker oder Werkzeugaufsatz
- Spirallänge 30 cm; verlängerte Länge 122 cm
- WLL: 0,9 kg

Art. Nr.	Bezeichnung	WLL	Länge	Gewicht
7334325	Coil Tool Lanyard w/ Single Carabiner	0,9 kg	30 bis 122 cm	36 g
7334326	Coil Tool Lanyard w/ Dual Carabiner	0,9 kg	30 bis 122 cm	68 g

Coiled Cable Lanyard – 0,90 kg Coiled Cable Lanyard – 2,26 kg

Das gewickelte Kabel-Lanyard hält die Länge des Lanyards nahe am Verankerungspunkt, wodurch die Gefahr des Hängenbleibens herkömmlicher Lanyards verringert wird.

Eigenschaften:

- zugelassen nach dem ANSI / ISEA 121-2018-Standard
- konstruiert mit PU-beschichtetem Flugzeugkabel
- einerseits Schraub-Karabiner aus Edelstahl (Nr. 304)
- andererseits Schraub-Karabiner mit Drehwirbel aus Edelstahl (Nr. 304)
- das Spulendesign verhindert die Gefahr von Verwicklungen und Hängenbleiben
- Spirallänge 16,5 cm; verlängerte Länge 123 cm
- WLL: 0,9 kg / 2,26 kg
- patentiertes Design



Art. Nr.	Bezeichnung	WLL	Länge	Gewicht
7334327	Coiled Cable Lanyard 0,9 kg	0,9 kg	16,5 bis 123 cm	189 g
7334328	Coiled Cable Lanyard 2,26 kg	2,26 kg	16,5 bis 123 cm	225 g

WLL = Working Load Limit = max. Gesamtgewicht des befestigten Werkzeuges
Preise ohne Werkzeug

Tool Lanyard Single Carabiner – 4,5 kg Tool Lanyard Dual Carabiner – 4,5 kg

Das stoßdämpfende Werkzeugband wurde entwickelt und getestet, um herabfallende Gegenstände aufzufangen und die Kraft zu verringern, die auf Ihren Körper wirkt, indem er die durch das Werkzeugband übertragene Energie absorbiert. Durch die Reduzierung der Stoßbelastung verhindert diese Konstruktion, dass das Werkzeug den Benutzer nach unten zieht.

Es gibt 2 Ausführungen:

- 1. Ende: Karabiner mit Schraubverschluss
- 2. Ende: vernähte Schlaufe
- 1. Ende: Karabiner mit Schraubverschluss
- 2. Ende: Karabiner mit Schraubverschluss

Eigenschaften:

- zugelassen nach dem ANSI / ISEA 121-2018-Standard
- stoßdämpfende Eigenschaften verringern die dynamische Kraft auf den Körper oder einen anderen Ankerpunkt
- das strapazierfähige elastische Mischgewebe aus Polyester erstreckt sich von 96-122 cm
- leichtes Design reduziert Stolperfallen und zusätzliches Gewicht
- Karabiner aus eloxierter Aluminiumlegierung mit unverlierbarem Auge
- hochfeste 3-lagige Nylonnähte sichern die Verbindungsenden
- WLL: 4,5 kg
- patentiertes Design

Art. Nr.	Bezeichnung	WLL	Länge	Gewicht
7334329	Tool Lanyard Single Carabiner	4,5 kg	96 bis 122 cm	85 g
7334330	Tool Lanyard Dual Carabiner	4,5 kg	96 bis 122 cm	117 g

Tool Lanyard Single Locking Carabiner – 6,8 kg Tool Lanyard Dual Locking Carabiner – 6,8 kg

Das stoßdämpfende Werkzeugband wurde entwickelt und getestet, um herabfallende Gegenstände aufzufangen und die Kraft zu verringern, die auf Ihren Körper wirkt, indem er die durch das Werkzeugband übertragene Energie absorbiert. Durch die Reduzierung der Stoßbelastung verhindert diese Konstruktion, dass das Werkzeug den Benutzer nach unten zieht.

Es gibt 2 Ausführungen:

- 1. Ende: Karabiner mit 2-Wege-Sicherheitsverschluss
- 2. Ende: vernähte Schlaufe
- 1. Ende: Karabiner mit 2-Wege-Sicherheitsverschluss
- 2. Ende: Karabiner mit 2-Wege-Sicherheitsverschluss

Eigenschaften:

- zugelassen nach dem ANSI / ISEA 121-2018-Standard
- stoßdämpfende Eigenschaften verringern die dynamische Kraft auf den Körper oder einen anderen Ankerpunkt
- das strapazierfähige elastische Mischgewebe aus Polyester erstreckt sich von 96-122 cm
- leichtes Design reduziert Stolperfallen und zusätzliches Gewicht
- Karabiner aus eloxierter Aluminiumlegierung mit 2-Wege-Verriegelung und fixem Auge
- der ergonomische Karabiner lässt sich leicht mit Handschuhen greifen und handhaben
- hochfeste 3-lagige Nylonnähte sichern die Verbindungsenden
- WLL: 6,8 kg
- zum Patent angemeldetes Design

Art. Nr.	Bezeichnung	WLL	Länge	Gewicht
7334331	Tool Lanyard Single Locking Carabiner	6,8 kg	96 bis 122 cm	113 g
7334332	Tool Lanyard Dual Locking Carabiner	6,8 kg	96 bis 122 cm	171 g

WLL = Working Load Limit = max. Gesamtgewicht des befestigten Werkzeuges
Preise ohne Werkzeug





Double-Locking Single Carabiner w/Swivel – 11,3 kg Double-Locking Dual Carabiner w/Swivel – 11,3 kg

Das stoßdämpfende Werkzeugband wurde entwickelt und getestet, um herabfallende Gegenstände aufzufangen und die Kraft zu verringern, die auf Ihren Körper wirkt, indem er die durch das Werkzeugband übertragene Energie absorbiert. Durch die Reduzierung der Stoßbelastung verhindert diese Konstruktion, dass das Werkzeug den Benutzer nach unten zieht.

Es gibt 2 Ausführungen:

- 1. Ende: Karabiner mit Drehwirbel und 2-Wege-Sicherheitsverschluss
- 2. Ende: vernähte Schlaufe
- 1. Ende: Karabiner mit Drehwirbel und 2-Wege-Sicherheitsverschluss
- 2. Ende: Karabiner mit Drehwirbel und 2-Wege-Sicherheitsverschluss

Eigenschaften:

- zugelassen nach dem ANSI / ISEA 121-2018-Standard
- stoßdämpfende Eigenschaften verringern die dynamische Kraft auf den Körper oder einen anderen Ankerpunkt
- das strapazierfähige elastische Mischgewebe aus Polyester erstreckt sich von 96-122 cm
- leichtes Design reduziert Stolperfallen und zusätzliches Gewicht
- der 2-Wege Karabinerhaken mit Drehwirbel und fixem Auge bietet maximale Sicherheit
- hochfeste 3-lagige Nylonnähte sichern die Verbindungsenden
- WLL: 11,3 kg
- zum Patent angemeldetes Design

Art. Nr.	Bezeichnung	WLL	Länge	Gewicht
7334333	Double-Locking Single Carabiner w/ Swivel	11,3 kg	96 bis 122 cm	167 g
7334334	Double-Locking Dual Carabiner w/ Swivel	11,3 kg	96 bis 122 cm	243 g



Pull-On Wrist Lanyard with Carabiner – 1,4 kg

Das Handgelenksband mit Karabineranschluss bindet Werkzeuge direkt an die Hand und verhindert damit einen weiteren Sturz und verringert die Gefahr des Verhakens.

Eigenschaften:

- zugelassen nach dem ANSI / ISEA 121-2018-Standard
- elastisches Material hält die Passform
- das Pull-On-Design lässt sich leicht an- und ausziehen
- eine Größe passt allen
- Karabiner aus Edelstahl (Nr. 304) zur einfachen Werkzeugbefestigung
- patentiertes Design
- WLL: 1,4 kg

Art. Nr.	Bezeichnung	WLL	Größe	Gewicht
7334335	Pull-On Wrist Lanyard with Carabiner	bis 1,4 kg	Uni size	32 g

WLL = Working Load Limit = max. Gesamtgewicht des befestigten Werkzeuges
Preise ohne Werkzeug

Retractable with Belt Loop Clip Retractable with Carabiner Mount



Das einziehbare Werkzeug-Lanyard ist eine leichte und äußerst sichere Befestigungslösung, das mit der Gürtelbefestigung an Ihrem Gürtel oder am Auffanggurt oder mit dem Karabiner an einer Werkzeughalteöse befestigt werden kann. Die Verwendung eines einziehbaren Lanyards begrenzt die potenziellen Stolperfallen im Vergleich zu Standard-Lanyards. Dieses Lanyard hat eine Haltekraft von 0,23 kg im eingefahrenen Zustand und hält das Werkzeug fest. Es kann dann Werkzeug mit einem Gewicht von 2,26 kg bzw. 3,6 kg sicher auffangen.

Das einziehbare Seil wird aus hochfestem, schnittfestem Dyneema® mit einer Schutzhülle über dem freiliegenden Seil hergestellt, um den Verschleiß für eine längere Lebensdauer zu verringern. Das robuste ABS-Kunststoffgehäuse ist für besseren Halt strukturiert und schützt das Innenleben des einziehbaren Materials. Ausgestattet mit einem konischen Kabelausgang, um zu verhindern, dass Schmutz mit dem Kabel in das Gehäuse zurückgezogen wird. Trotz seiner unglaublichen Haltbarkeit wiegt dieses robuste, einziehbare Lanyard weniger als 0,22 kg und misst bei voller Ausdehnung 122 cm.

Ausführung mit Gürtelbefestigung:

Die Gürtelbefestigung auf der Rückseite des Gehäuses ist so konstruiert, dass sie auf Gurtbänder mit einer Breite von bis zu 5 cm und einer Dicke von bis zu 1 cm passt. Das Verbindungsende des Seiles verfügt über einen patentierten Karabiner mit 2-Wege-Verriegelung zur Befestigung an einem Handwerkzeug mit einem Gewicht von bis zu 2,26 kg (WLL).

Ausführung mit Karabiner:

Der Karabiner mit 2-Wege-Verriegelung wird an einer tragfähigen Werkzeughalteöse am Auffanggurt oder an einer anderen Struktur eingehängt. Der eingebaute Drehwirbel verhindert ein Verdrehen des einziehbaren Lanyards. Das Verbindungsende des Seiles verfügt über einen patentierten Karabiner mit 2-Wege-Verriegelung zur Befestigung an einem Handwerkzeug mit einem Gewicht von bis zu 3,6 kg (WLL).

Mit einem Auslöseschalter können Sie Ihre Arbeitslänge einstellen und das Lanyard auf eine feste Länge fixieren, damit Sie während der Arbeit keine konstante Spannung an Ihrem Werkzeug spüren. Um das Seil zu verriegeln, betätigen Sie einfach den Auslöseschalter auf die gewünschte Seillänge. Zum Zurückziehen entweder den Schalter zurückklappen oder das Lanyard etwas weiter herausziehen, um die Verriegelung zu lösen, damit sich das Seil wieder zurückziehen kann. Diese einziehbaren Werkzeughalter sind nach dem ANSI / ISEA 121-Standard getestet und qualifiziert. Das Seil ist so konzipiert, dass ein rotes Seilstück freigelegt wird, das als Sturzindikator dient, wenn das Lanyard eine Kraft von 50 kg oder mehr aufweist, und Sie darüber informiert, ob ein Sturz stattgefunden hat.

Eigenschaften:

- zugelassen nach dem ANSI / ISEA 121-2018-Standard
- patentierter leichter Aluminiumkarabiner mit doppeltwirkendem selbstsicherndem Schnapper, der an Werkzeuge wie Schraubenschlüssel, Schleifmaschinen, Bohrer, Schlagschrauber usw. angeschlossen wird
- der Haltegurt hält Werkzeuge mit einem Gewicht von 0,23 kg im eingefahrenen Zustand und verhindert, dass Werkzeuge mit einem Gewicht von 2,26 kg bzw. 3,6 kg (WLL) auf Personen oder Gegenstände darunter fallen
- das ABS-Kunststoffgehäuse schützt die internen Komponenten mit einem schnittfesten Dyneema® - Seil mit einem dauerhaften, geschützten Gewebe, das auch in rauen Umgebungen standhält
- wiegt weniger als 0,23 kg, das einziehbare Design verhindert Verwicklungen und Stolperfallen
- der Auslöseschalter verriegelt das Seil in festen Längen, um die Spannung abzubauen
- eine rote Schnur wird sichtbar, wenn sie Kräften von mehr als 50 kg ausgesetzt wird, die den Benutzer darüber informieren, ob ein Sturz aufgetreten ist

Art. Nr.	Bezeichnung	WLL	Länge	Gewicht
7334336	Retractable with Belt Loop Clip	2,26 kg	bis 122 cm	225 g
7334337	Retractable with Carabiner Mount	3,6 kg	bis 122 cm	315 g

WLL = Working Load Limit = max. Gesamtgewicht des befestigten Werkzeuges
Preise ohne Werkzeug





Teufelberger



TRANSPORT





ropeBUCKET / kitBAG

Gut organisiert und alles griffbereit! Die einzigartigen Transport- und Aufbewahrungstaschen sind aus dem selben Material hergestellt, wie die bewährten und robusten TEUFELBERGER treeMOTION Gurte. Mit dem praktischen Lochsystem können Sie Ihr eigenes Ordnungssystem erstellen. Im Set können die Taschen praktisch ineinander gestapelt werden und benötigen somit wenig Stauraum.

- extrem robust und stabil
- atmungsaktiv
- feuchtigkeits- und wasserdurchlässig
- ausgestattet mit einem Lochsystem für die einfache und schnelle Befestigung von oft benötigten Arbeitsmitteln
- langlebig, da die Seile und auch die Tragegurte austauschbar sind

Art. Nr.	Bezeichnung	Abmessung	Ø	Nennlast	Gewicht
7333231	ropeBUCKET 80l	68 x 42 cm	32 cm	100 kg	4,5 kg
7333230	ropeBUCKET 50l	51 x 39 cm	28 cm	100 kg	3,5 kg
7333229	kitBAG 30l	31 x 39 cm	28 cm	100 kg	2,2 kg
7333228	kitBAG 25l	31 x 35 cm	24 cm	100 kg	2,1 kg



Aufklappbare Materialtasche

Diese aufklappbare Materialtasche ist perfekt für alle die eine praktische und komfortable Aufbewahrungs- und Transportmöglichkeit suchen, in der ihre Ausrüstung übersichtlich und leicht zugänglich verstaut werden kann. Robustes Material und gepolsterter Schulter- und Beckengurt. Mit verschiedenen Taschen und Fächer bietet diese Tasche ausreichend Platz und Aufbewahrungsmöglichkeiten für alle Ausrüstungsgegenstände. Die Tasche ist aus robustem Material gefertigt und mit gepolstertem Schulter- und Beckengurt ausgestattet.

Art. Nr.	Bezeichnung	Abmessung	Volumen	Gewicht
7333845	Aufklappbare Materialtasche	70 x 32 x 27 cm	55 l	2,4 kg



PVC Gerätesack mit Zippverschluss

Der Gerätesack wird zum praktischen Verstauen der Ausrüstung und zum einfachen Transport verwendet. Er besteht aus robusten Planenmaterial in rot. Der Sack hat 2 Schulterträger zum Transport am Rücken und einen Haltegriff. Dank des mittigen Zippverschlusses ist ein optimaler Zugriff auf die Ausrüstung sichergestellt.

Art. Nr.	Bezeichnung	Abmessung	Volumen	Gewicht
7331441	PVC Gerätesack 62l	41 x 71 cm	62l	1.060 g



Gerätesack

Die Gerätesäcke werden zum praktischen Verstauen der Ausrüstung und zum einfachen Transport verwendet. Sie bestehen aus robustem Polyester in schwarz und einem verstärkten Boden aus Planenmaterial. Die Säcke haben 2 Schulterträger zum Transport am Rücken und einen Haltegriff. Sie besitzen eine Zugkordel zum Verschließen des Sackes. An der Außenseite ist ein transparentes Dokumentenfach mit Klettverschlussdeckel angebracht. Ideal zum Verstauen der Gebrauchsanleitungen und Prüfblätter! Sie sind in 2 Größen verfügbar.

Art. Nr.	Bezeichnung	Abmessung	Volumen	Gewicht
7331437	Gerätesack 25 l	24 x 60 cm	25 l	320 g
7331438	Gerätesack 70 l	40 x 70 cm	70 l	500 g



Rucksack

Der Rucksack wird zum praktischen Verstauen der Ausrüstung und zum einfachen Transport verwendet. Er besteht aus ein Nylonmaterial in schwarz und rot und hat gepolsterte, verstellbare Schulterträger zum Transport am Rücken. Er verfügt über 2 große Hauptfächer und ein kleineres Vorfach. Ideal zum Verstauen der Gebrauchsanleitungen und Prüfblätter. An den Seiten sind Netzfächer, für kleineres Material oder eine Trinkflasche, angebracht.

Art. Nr.	Bezeichnung	Gewicht
7331462	Rucksack	600 g



Gurtsack

Der Gurtsack wird zum Lagern und Verstauen eines Auffanggurtes verwendet. Er besteht aus schwarzem Nylonmaterial und hat eine Zugkordel zum Verschließen des Sacks. An der Außenseite ist ein transparentes Klarsichtfach angebracht.

Art. Nr.	Bezeichnung	Abmessungen	Gewicht
7331006	Gurtsack	40 x 50 cm	40 g



Gerätekoffer

Der Gerätekoffer wird zum Lagern und Verstauen der Ausrüstung verwendet. Er schützt das Material vor äußeren Einflüssen und kann sehr gut in Fahrzeugen verstaut werden (stapelbar). Er besteht aus lichtgrau beschichtetem Stahlblech und hat 2 Deckelverschlüsse.

Art. Nr.	Bezeichnung	Abmessungen	Gewicht
7331608	Gerätekoffer	390 x 270 x 180 mm	4 kg



Alu Box

Die Alu-Box wird zum Lagern und Verstauen der Ausrüstung verwendet. Sie schützt das Material vor äußeren Einflüssen und kann sehr gut in Fahrzeugen oder Läger verstaut werden (stapelbar). Sie besteht aus Aluminium mit verstärkten Kunststoff-Ecken und hat 2 Deckelverschlüsse. An der Außenseite ist links und rechts ein Tragegriff angebracht.

Art. Nr.	Bezeichnung	Abmessungen	Gewicht
7331076	Alu-Box	750 x 550 x 580 mm	9,9 kg



Geräteschrank

Der Geräteschrank dient zum Aufbewahren von PSA gegen Absturz. Er wird speziell für das Verwahren der Mannausrüstung bei Dachsicherungssysteme wie Einzelschlagpunkt oder Seilsicherungssysteme verwendet. Der Geräteschrank besteht aus Stahlblech und ist schwarz und grau lackiert. Er hat 2 Einlageböden und ist versperrbar. (Montagematerial inkludiert)

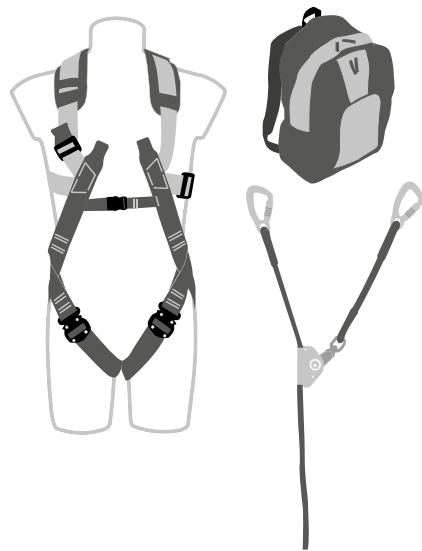
Art. Nr.	Bezeichnung	Abmessungen	Gewicht
7331439	Geräteschrank	600 x 400 x 190 mm	8 kg







SETS





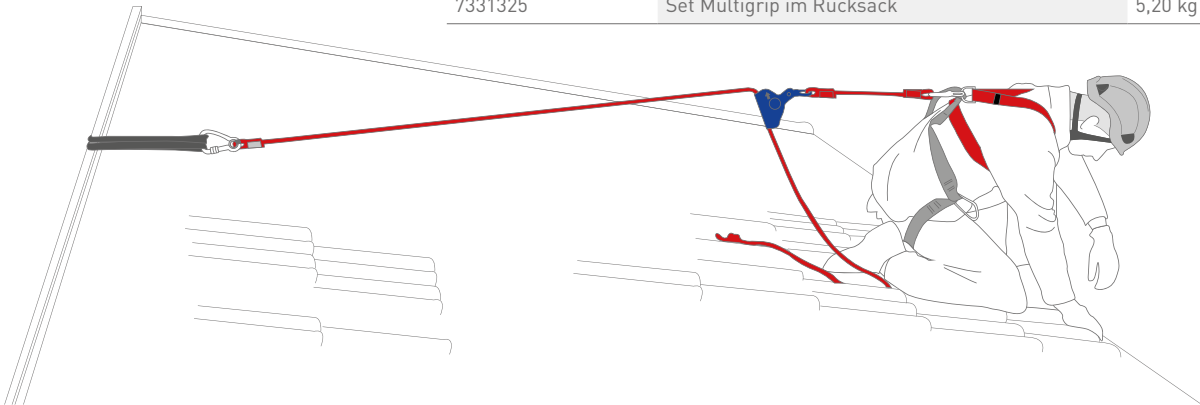
Sicherheitsset Multigrip

Das Set Multigrip wird einerseits für Arbeiten unter Absturzgefahr verwendet, bei welchen ein größerer Bewegungsradius erforderlich ist, dient aber auch als Rückhaltesystem bei horizontaler Anwendung. Das Verbindungsmittel kann auch als temporäres Horizontalseilsicherungssystem für 2 Personen eingesetzt werden. Es kommt im Bau- und Baunebengewerbe für Dachdecker, Zimmerer, Hochbauer, usw. zum Einsatz. Max. Nennlast: 130 kg.

Das Set besteht aus:

1 Stk. Auffanggurt Ergo Click V; 1 Stk. Multigrip Catch 15 L: 15 m; 1 Stk. Bandschlinge 30 kN L: 1,5 m; 1 Stk. Rucksack oder 1 Stk. Koffer

Art. Nr.	Bezeichnung	Gewicht
7331326	Set Multigrip im Blechkoffer	7,46 kg
7331325	Set Multigrip im Rucksack	5,20 kg



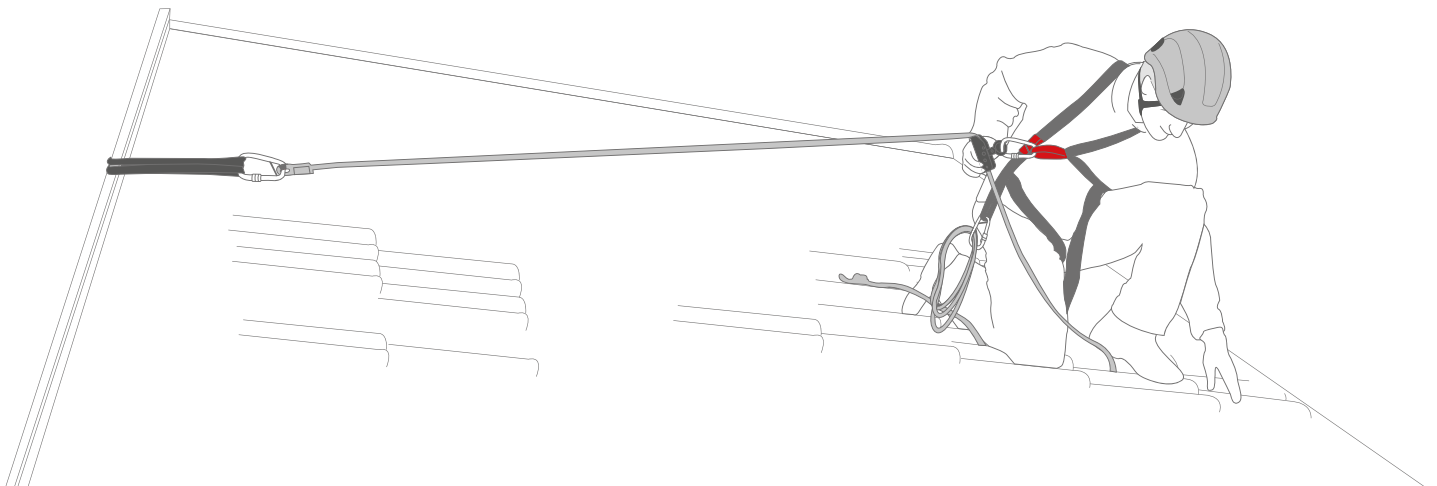
Sicherheitsset Grip 11

Das Set GRIP 11 NEU wird für Arbeiten unter Absturzgefahr verwendet, bei denen ein größerer Bewegungsradius erforderlich ist. Durch das Auffanggerät GRIP 11 und den Auffanggurt C3 RAPID ermöglicht es eine sehr einfache Handhabung. Es wird im Bau- und Baunebengewerbe für Dachdecker, Zimmerer, Hochbauer, usw. verwendet.

Das Set besteht aus:

1 Stk. Auffanggurt C3 RAPID; 1 Stk. Grip 11 L: 15 m; 1 Stk. Bandschlinge 30 kN L:1,0 m; 1 Stk. Rucksack oder 1 Stk. Koffer

Art. Nr.	Bezeichnung	Gewicht
7331314	Set Grip 11 im Blechkoffer	6,55 kg
7331315	Set Grip 11 im Rucksack	3,15 kg





Hubsteiger-Set

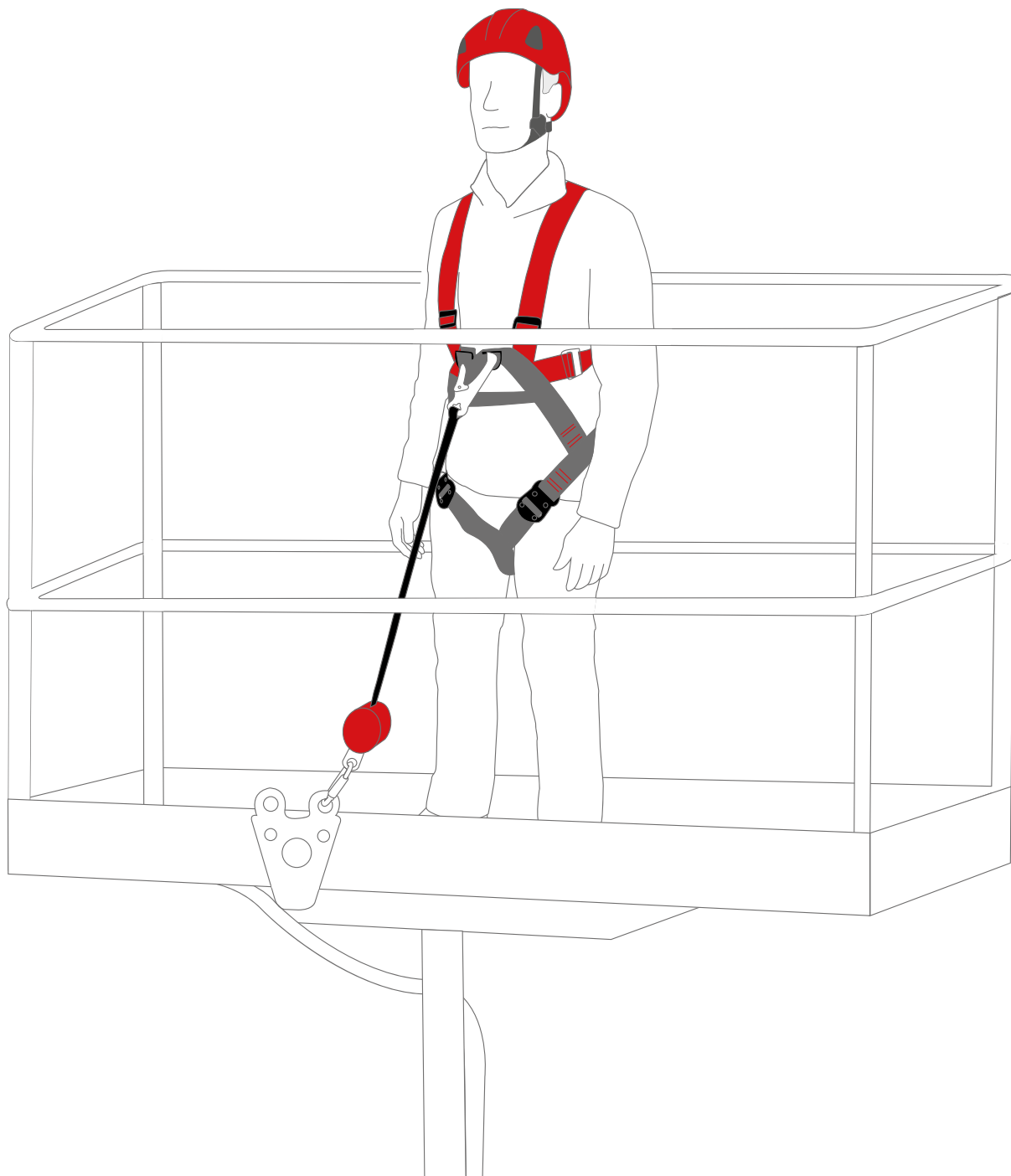
Das Set HUBSTEIGER wird zum Sichern in Arbeitskörben verwendet. In erster Linie dient es als Rückhaltesystem, um beim Auftreten des Katapulteffekts nicht aus dem Korb geschleudert werden zu können. Sollte es dennoch einmal zu einem Sturz aus dem Korb kommen, fängt das System den Benutzer auf und reduziert die Belastung auf den Körper und den Anschlagpunkt auf unter 3 kN (300 kg). Auch der Sturzfreiraum wird auf ein Minimum beschränkt!

Max. Nennlast: 130 kg

Das Set besteht aus:

1 Stk. Auffanggurt Ergo Click V; 1 Stk. HSG ACB 1,8; 1 Stk. Karabiner Stahl Oval TL, 1 Stk. Rucksack, Optional: 1 Stk. Helm

Art. Nr.	Bezeichnung	Gewicht
7331289	Hubsteiger-Set mit Ergoclick+Helm	3,2 kg
7331288	Hubsteiger-Set mit Ergoclick	2,8 kg





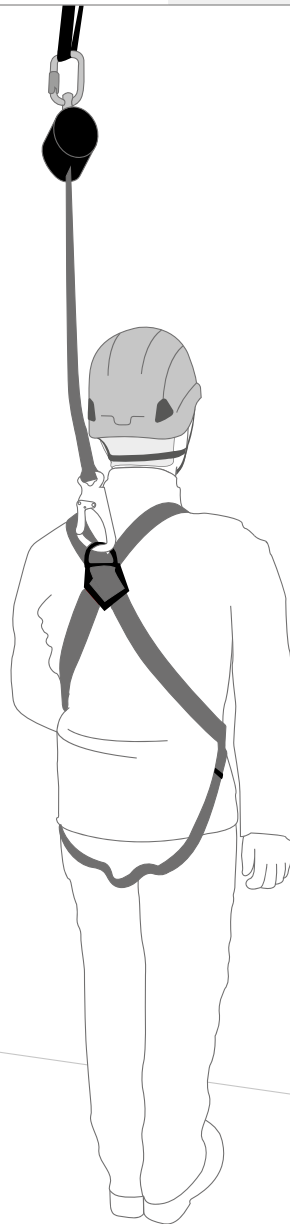
Mini-HSG Set

Das Set Mini-HSG wird zum Sichern an Arbeitsplätzen verwendet, bei denen geringer Bewegungsradius erforderlich ist. Das HWB 2,8 kann in jeder Lage verwendet werden (Überkopf oder auch waagrecht). Außerdem reagiert es extrem schnell und somit wird der Benutzer rasch aufgefangen, was sehr geringen Fangstoß und minimale Auffangstrecke zu Folge hat. Es wird für die verschiedensten Industrieanwendungen, wie auch im Stahl- und Anlagenbau verwendet.

Das Set besteht aus:

1 Stk. Auffanggurt C2 SIMPLE TB; 1 Stk. HSG HWB 2,8; 1 Stk. Karabiner Stahl Oval TL 1 Stk. Bandschlinge 30KN L:0,8m; 1 Stk. Rucksack

Art. Nr.	Bezeichnung	Gewicht
7331303	Mini-HSG Set	2,94 kg





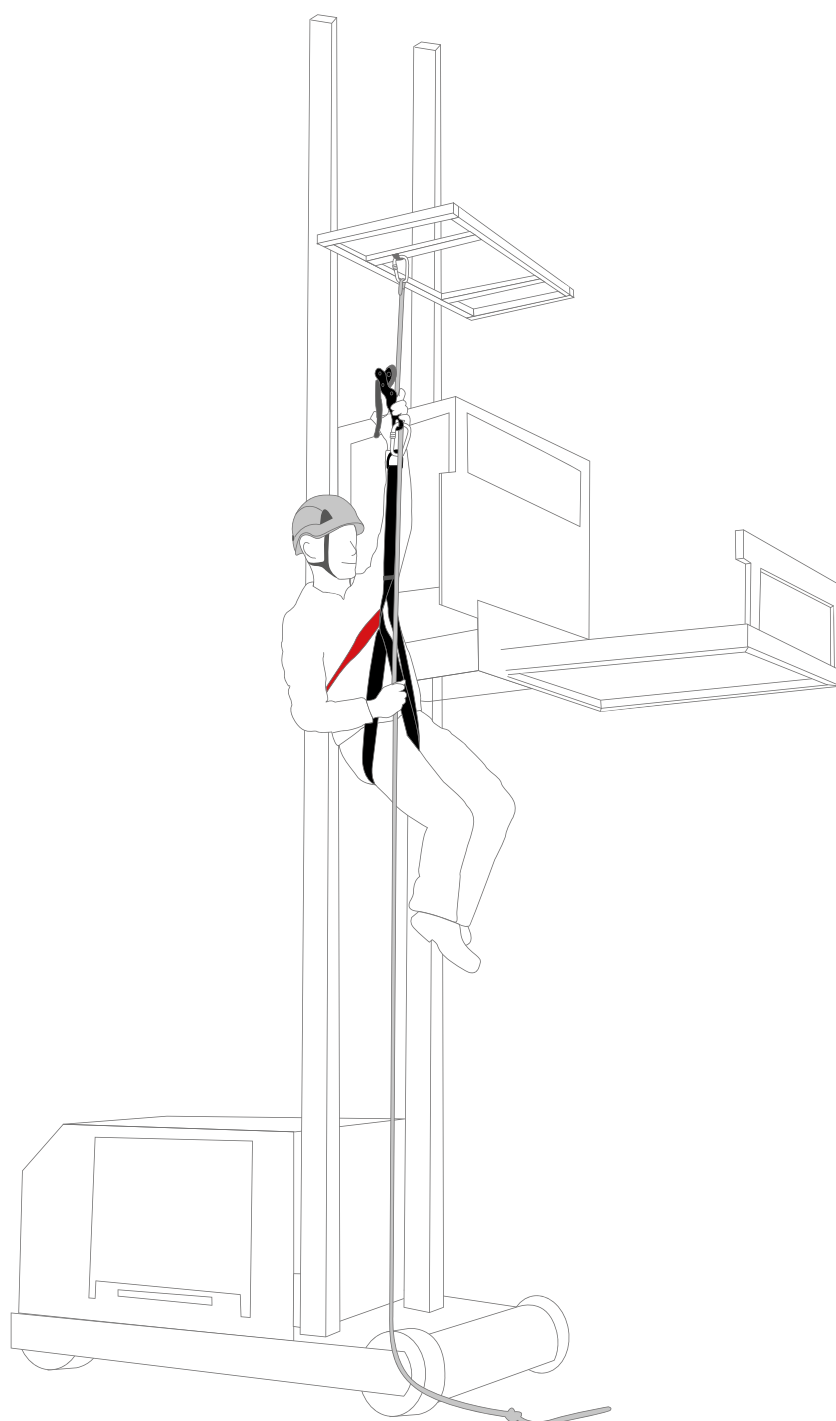
Notabseil-Set

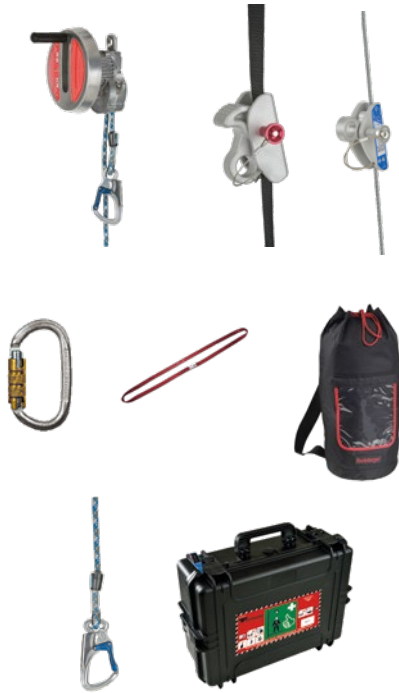
Das Notabseilset dient als Rettungssystem zur Selbstrettung. Der Benutzer kann sich selbst von einem höher gelegenen Arbeitsplatz evakuieren. Das Seil wird am Anschlagpunkt mit einem Karabiner eingehängt. Die Rettungsschleufe RescLoop wird angelegt und mit dem Abseilgerät DSD+ verbunden. Dann sich kann der Benutzer von seinem Arbeitsplatz selbst abseilen. Es wird für Evakuierungen von Hochregalstapler, Brückenkräne, Heugreifer,... verwendet.

Das Set besteht aus:

1 Stk. Abseilgerät DSD Plus; 1 Stk. Rettungssitzgurt RescLoop; 1 Stk. Si-Seil Patron Ø 11 mm, Länge 10 m oder 15 m einerseits Stahlkarabiner mit Schraubsicherung andererseits Endvernhung (Schleufe) 1 Stk. Karabiner Stahl Oval mit Schraubsicherung; 1 Stk. Gurtsack

Art. Nr.	Bezeichnung	Gewicht
7331309	Notabseilset 10 m	3,00 kg
7331311	Notabseilset 15 m	3,30 kg





Passives Rettungsset FAVORIT

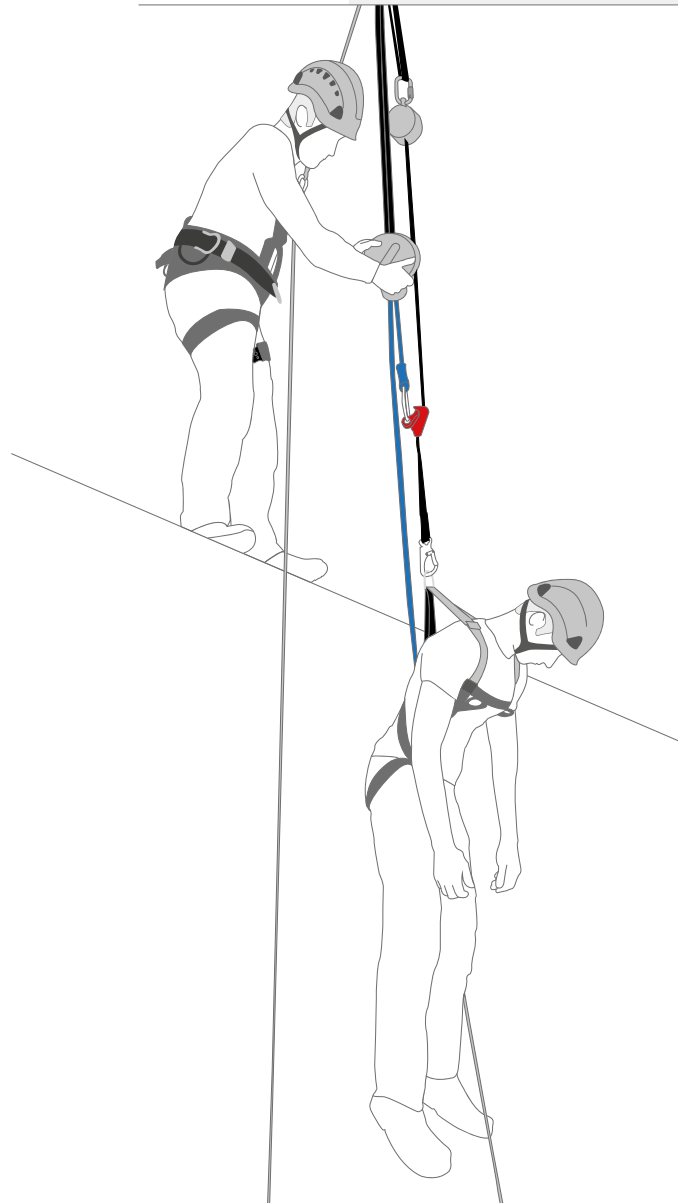
Das passive Rettungsset wird zur Rettung verunfallter Personen aus dem Auffanggurt verwendet. Die Rettung erfolgt passiv. Das heißt, der Retter führt die Rettung von einem gesichert Standort aus und seilt den Verunfallten ab. Mit dem Abseil-Rettungsgerät ABS 3a WH wird der Verunfallte angehoben, dann aus seinem belasteten Auffangsystem ausgehängt und mit der automatischen Abseilfunktion des ABS 3aWH abgelassen. Zur Übernahme des Verunfallten kann das Seil des Rettungsgerätes direkt mit einer Gurtöse verbunden werden oder auch mit den beige packten Rettungsklemmen am Auffangsystem angeschlossen werden. Die Rettungsklemmen können auf Drahtseilen oder Textilbänder unserer Höhensicherungsgeräte aufgesetzt werden. Das Rettungsset kann auch in einem Koffer verpackt werden. Dann entfällt die jährliche Prüfung durch den Hersteller. Der Sachkundige vor Ort überprüft nur die Verpackung!

Es wird zur Rettung verunfallter Personen auf höher gelegenen Arbeitsplätzen verwendet, wo eine Abseilung gerade nach unten möglich ist.

Das Set besteht aus:

1 Stk. Abseil- und Rettungsgerät TEUFELBERGER ABS 3a WH 2P; 1 Stk. Rettungsklemme DK für TEUFELBERGER Höhensicherungsgeräte; 1 Stk. Rettungsklemme für TEUFELBERGER BK Höhensicherungsgeräte; 1 Stk. Karabiner Stahl Oval TL; 1 Stk. Bandschlinge 30 kN L: 1,0 m; 1 Stk. Gerätesack 25 l, schwarz/rot mit Dokumentenfach, Schulterträgern

Art. Nr.	Bezeichnung	Gewicht
7331307	Passives Rettungsset FAVORIT	3,50 kg
7333900	Seil für ABS 3aWH	0,07 kg
7331205	Sealpack 50	3,00 kg





Aktives Rettungsset BISON

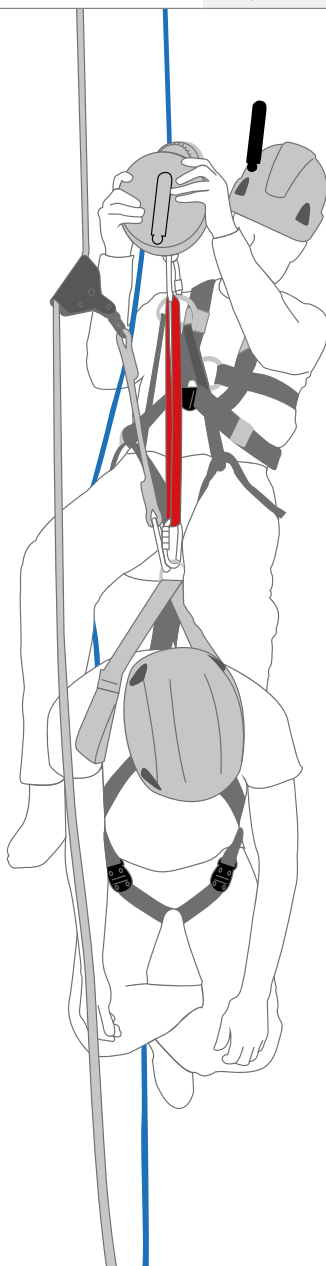
Das aktive Rettungsset wird zur Rettung verunfallter Personen aus dem Auffanggurt verwendet. Die Rettung erfolgt aktiv. Das heißt, der Retter seilt sich zum Verunfallten ab, übernimmt ihn und fährt gemeinsam mit ihm ab. Das Abseil-Rettungsgerät ABS 4 WH wird am Gurt des Retters angeschlagen und dann seilt er sich zum Verunfallten ab. Anschließend stellt der Retter eine Verbindung zum Verunfallten mit dem verstellbaren Verbindungsmittel Rocky her und hebt sich und den Verunfallten an. Danach kann er das Auffangsystem des Verunfallten lösen und beginnt dann die Abseilung. Somit wird eine begleitete Rettung durchgeführt. Das Rettungsset kann auch in einem Koffer verpackt werden. Dann entfällt die jährliche Prüfung durch den Hersteller. Der Sachkundige vor Ort überprüft nur die Verpackung!

Es wird zur Rettung verunfallter Personen auf höher gelegenen Arbeitsplätzen verwendet, wo eine begleitete Rettung erforderlich ist (verbaute Bereiche).

Das Set besteht aus:

1 Stk. Abseil- und Rettungsgerät TEUFELBERGER ABS 4 WH Bison; 1 Stk. VBM Rocky 2 m; 1 Stk. Karabiner Stahl Oval TL; 1 Stk. Bandschlinge 30 kN L:1,0 m; 1 Stk. Gerätesack 25 l, schwarz/rot mit Dokumentenfach, Schulterträgern

Art. Nr.	Bezeichnung	Gewicht
7331308	Aktives Rettungsset BISON	3,40 kg
7333900	Seil für ABS 4 WH	0,07 kg
7331205	Sealpack 50	3,00 kg







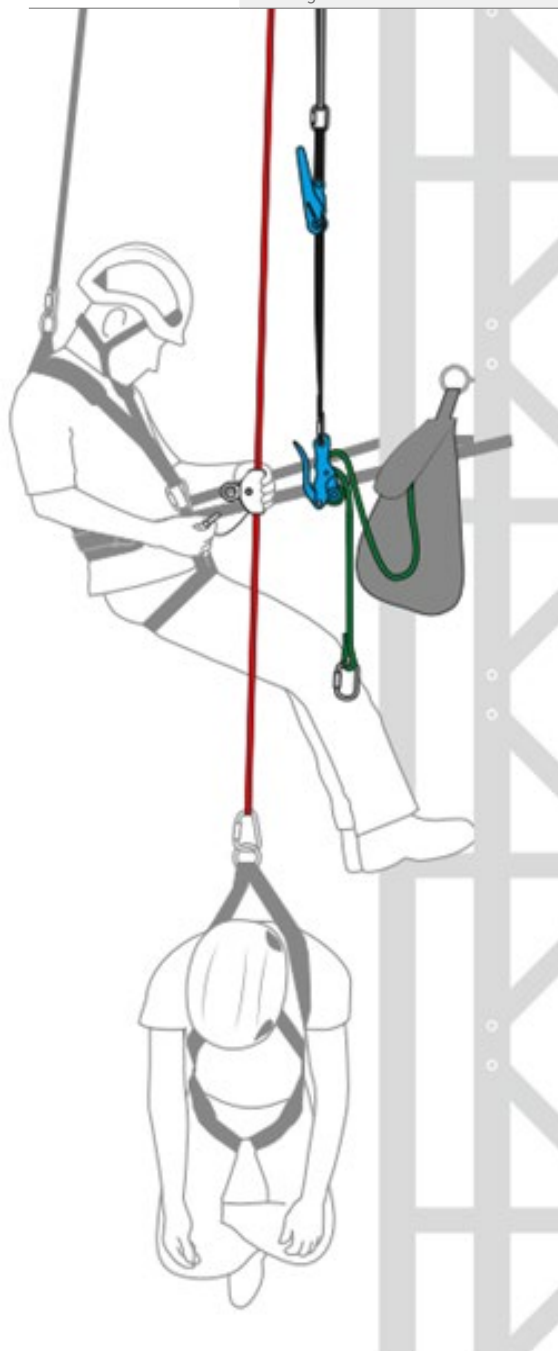
Rettungsset Vivet

Das Rettungsset Vivet wird zur Rettung verunfallter Personen aus dem Auffanggurt verwendet. Das Rettungsset Vivet ist ein sehr einfaches Gerät, mit dem eine gestürzte Person angehoben werden kann, um sie aus ihrem Fallschutzsystem zu befreien und ihre Rettung durch Übertragung ihres Gewichts auf ein Evakuierungssystem (Abseilgerät) zu ermöglichen. Zur Übernahme des Verunfallten kann das Seil des Rettungsgerätes direkt mit einer Gurtöse verbunden werden oder auch mit den beige packten Rettungsklemmen am Auffangsystem angeschlossen werden. Die Rettungsklemmen können auf Drahtseilen oder Textilbänder unserer Höhensicherungsgeräte aufgesetzt werden.

Das Set besteht aus:

1 Stk. Abseilgerät DSD Plus; 1 Stk. Rettungsratsche Vivet; 1 Stk. Si-Seil Patron Ø 11 mm, Länge 10 m oder 15 m einerseits Croc-Stahlkarabiner andererseits Endvernähung (Schlaufe); 1 Stk. Karabiner Stahl Oval TL; 1 Stk. Rettungsklemme DK für TEUFELBERGER Höhensicherungsgeräte; 1 Stk. Rettungsklemme BK für TEUFELBERGER Höhensicherungsgeräte; 1 Stk. Bandschlinge 30 kN L:1,0 m; 1 Stk. Gurtsack

Art. Nr.	Bezeichnung	Gewicht
7331327	Rettungsset Vivet 10 m	5,50 kg
7331328	Rettungsset Vivet 15 m	6,20 kg



ABSTURZSICHERUNGSSYSTEME

Das Arbeiten sicherer zu machen, ist unser wichtigstes Anliegen überhaupt. Um Ihnen ein höchstes Maß an Stabilität und Sicherheit geben zu können, sind unsere Absturzsicherungssysteme immer nach neuestem Stand der Technik geprüft und zertifiziert.

Unser Sortiment

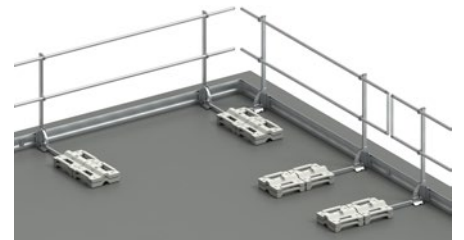
- ✓ Anschlagpunkte
- ✓ Seilsysteme
- ✓ Geländersysteme



Anschlagpunkte



Seilsysteme



Geländersysteme

Ihr verlässlicher Partner

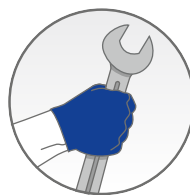
Das TEUFELBERGER-Leistungsspektrum bietet Ihnen bewährte Qualität und professionelle Unterstützung bei der Verwirklichung Ihrer Projekte, von der **Planung** und **Evaluierung** über **Montage** bis hin zur **Überprüfung** und **Dokumentation**.



PLANUNG



EVALUIERUNG



MONTAGE



ÜBERPRÜFUNG



DOKUMENTATION

PSAgA UND RETTUNGS- AUSRÜSTUNGS SCHULUNGEN

Mit jahrelanger Erfahrung und Kompetenz im PSA-Bereich bietet Ihnen TEUFELBERGER professionelle Sicherheitstrainings für Persönliche Schutzausrüstung gegen Absturz/Rettungsausrüstungs-Anwendungen (PSAgA/RA-Anwendungen) in diversen Arbeitsbereichen entsprechend den gesetzlichen Vorgaben (AschG §14; PSA-V §14; BauV §154) und Empfehlungen der AUVA.

Unser Schulungsangebot

- ✓ **Dach** – Grundkurs (2 Tage, Auffrischkurs: 1 Tag)
- ✓ **Beengte Räume** – Grundkurs (2 Tage, Auffrischkurs: 1 Tag)
- ✓ **Zusatzausbildung** – Befahrerlaubnis/Freigabeschein (1 Tag)
- ✓ **Stahl- und Anlagenbau** – Grundkurs (2 Tage, Auffrischkurs: 1 Tag)
- ✓ **Facility** – Grundkurs (2 Tage, Auffrischkurs: 1 Tag)
- ✓ **Hochregallager** – Grundkurs (2 Tage, Auffrischkurs: 1 Tag)
- ✓ **Freileitung** – Grundkurs (2 Tage, Auffrischkurs: 1 Tag)
- ✓ **Holzmast** – Grundkurs (2 Tage, Auffrischkurs: 1 Tag)
- ✓ **Mobilfunk** – Grundkurs (2 Tage, Auffrischkurs: 1 Tag)
- ✓ **Felsräumen** – Grundkurs (2 Tage, Auffrischkurs: 1 Tag)
- ✓ **Hubsteiger** – Grundkurs (1 Tag, Auffrischkurs: 1 Tag)
- ✓ **Turmdrehkran** – Grundkurs (2 Tage, Auffrischkurs: 1 Tag)
- ✓ **Sach- und. Fachkundiger für PSAgA** nach PSA-V §14 (2 Tage)
- ✓ **Seilzugangs- und Positionierungsverfahren nach FISAT®** (5 Tage)
 - Level 1 – Grundausbildung Höhenarbeiter
 - Level 2 – Aufbaukurs Höhenarbeiter
 - Level 3 – Aufsichtsführender Höhenarbeiter

Ausbildungsinhalte:

- ✓ allgemeine Grundlagen des Arbeitnehmerschutzes
- ✓ allgemeine Grundlagen zur PSAgA und RA
- ✓ Bauarten und praktische Anwendung der PSAgA und Rettungsausrüstung (RA)
- ✓ Auffang-, Rückhalte- und Positionierungssysteme
- ✓ Anschlagseinrichtungen und Verbindungselemente
- ✓ Erste Hilfe Maßnahmen

Ausbildungsort:

- ✓ bei Ihnen vor Ort oder im TEUFELBERGER-Training-Center

Weitere Infos finden Sie unter www.teufelberger.com





TEUFELBERGER Seil Ges.m.b.H.

Böhmerwaldstraße 20

4600 Wels, Austria

Telefon: +43 (0) 7242 615 - 0

Fax: +43 (0) 7242 60501

wirerope@teufelberger.com

www.teufelberger.com